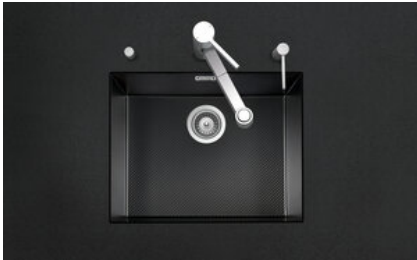


**Carbon CAR N 100U**
[> Weblink](#)


**Einbauart**  
Unterbau-Becken

**Modell**  
CAR N 100U

**Material**  
Carbon

**Artikel Nr.**  
10.104.142.00

**Unterschrank**  
60 cm

**Ventil**  
3½" Raumspar

**Farbe**  
Nero

**Preis CHF**  
2'360.- exkl. MwSt

**Beckendimensionen**  
500x400x200mm

**Ventilvormontage**  
Ohne Ventilmontage

**Dispenser-Einbauoption**  
Frei positionierbar

**Standard-Zugknopf**



Advant

**Preise (Stand 06.05.26 / exkl. MwSt)**

Modell	Material	Ventil	Artikel Nr.	Preis CHF
Carbon CAR N 100U	Carbon, Nero	3½" Raumspar	10.104.142.00	2'360.- <a href="#">&gt; Weblink</a>

**Zubehör**

Optionales Zubehör



[> Weblink](#)  
40.000.912.00 / CHF  
106.-  
Resteschale, gelocht



[> Weblink](#)  
40.001.289.00 / CHF  
106.-  
Resteschale, ungelocht



[> Weblink](#)  
40.000.909.00 / CHF  
151.-  
Schneidebrett, aus Glas,  
weiss



[> Weblink](#)  
40.001.277.00 / CHF  
151.-  
Schneidebrett, aus  
Kunststoff



[> Weblink](#)  
40.001.509.00 / CHF 29.-  
Reinigungsset Easy Care  
für Granitspülen

**Passende Artikel**


[> Weblink](#)  
40.001.417.00 / CHF  
2'263.-  
Dornbracht Tara Ultra



[> Weblink](#)  
40.001.425.00 / CHF  
427.-  
Dispenser Dornbracht



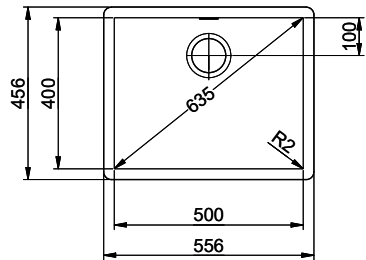
[> Weblink](#)  
40.001.024.00 / CHF  
427.-  
Müllex Boxx 55/60-R Bio

**Ersatzteile**

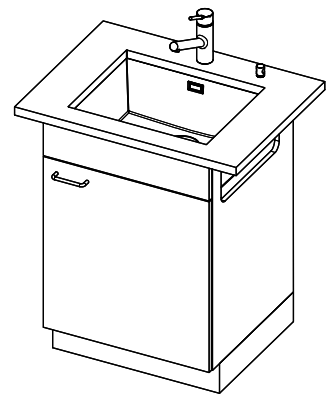
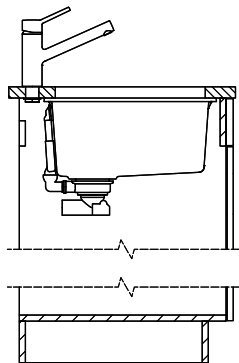
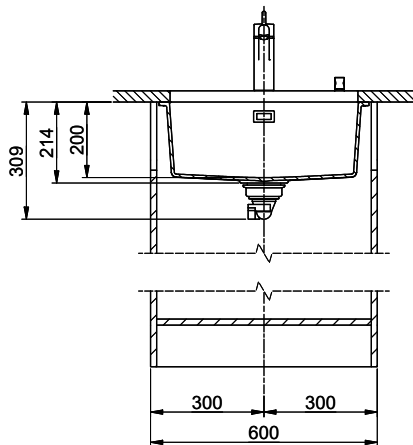
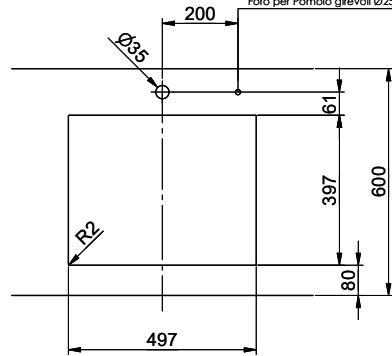
Passende Ersatzteile finden Sie hier [> Weblink](#)

# Carbon CAR N 100U

Masse / Ausschnittkontur  
 Dimensions / contour de découpe  
 Dimensioni / contorno dell'apertura



Bohrung für Zug- und Druckknöpfe Ø14  
 Bohrung für Drehknopf Ø25  
 Trou pour boutons et Poussoirs de commande Ø14  
 Trou pour bouton rotatif Ø25  
 Foro per Pomelli Istanti e Pomelli pulsanti Ø14  
 Foro per Pomolo girevoli Ø25



Für diese 3D-Vorstellung sind alle Rechte vorbehalten. Ohne schriftliche Genehmigung der Suter Inox AG ist das Weitergeben und Kopieren dieses Dokuments ist nicht zulässig. © Copyright 2025 Suter Inox AG. All rights reserved.