

**Comfort COM 34U**
[> Weblink](#)


**Einbauart**  
Unterbau-Becken

**Modell**  
COM 34U

**Material**  
Edelstahl 18/10

**Artikel Nr.**  
10.102.752.00

**Unterschrank**  
40 cm

**Ventil**  
1½" Standrohr

**Oberfläche**  
Glanz

**Preis CHF**  
583.- exkl. MwSt

**Beckendimensionen**  
340x420x175mm

**Beckenradius**  
50 mm

**Ventilvormontage**  
Ventilmontage ab Werk

**Standard-Zugknopf**

**Dispenser-Einbauoption**
**Preise** (Stand 21.06.26 / exkl. MwSt)

Modell	Material	Ventil	Artikel Nr.	Preis CHF	
Comfort COM 34U	Edelstahl 18/10, Glanz	1½" Standrohr	10.102.752.00	583.-	> Weblink
		3½" Tipo	10.103.098.00	700.-	> Weblink
		3½" Raumspar	10.102.753.00	741.-	> Weblink

**Zubehör**

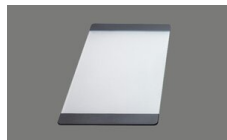
Optionales Zubehör



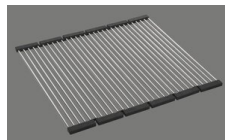
> Weblink  
40.001.004.00 / CHF 42.-  
Resteschale, gelocht



> Weblink  
40.000.971.00 / CHF 106.-  
Resteschale, gelocht



> Weblink  
40.000.915.00 / CHF 151.-  
Schneidebrett, aus Glas,  
weiss



> Weblink  
40.001.138.00 / CHF 125.-  
Inox Pad

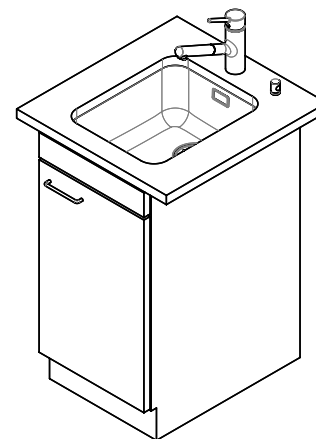
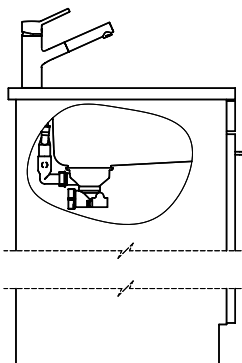
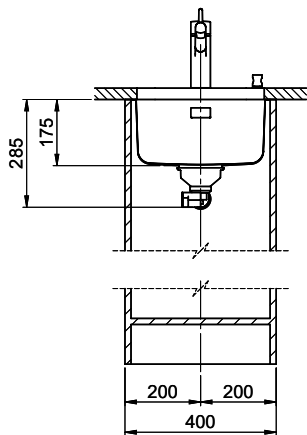
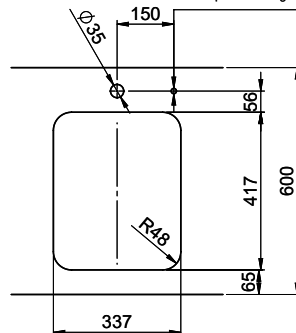
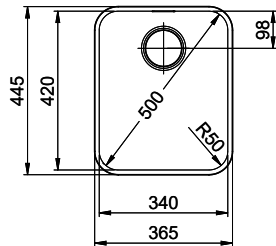
**Passende Artikel**


> Weblink  
40.001.314.00 / CHF 155.-  
Dispenser Nano



> Weblink  
40.001.023.00 / CHF 347.-  
Müllex Boxx 40-R

Bohrung für Zug- und Druckknöpfe ø14  
 Bohrung für Drehknopf ø25  
 Trou pour boutons et Pousoirs de commande ø14  
 Trou pour bouton rotatif ø25  
 Foro per Pomelli tiranti e Pomelli pulsanti ø14  
 Foro per Pomolo girevoli ø25



Für dieses Dokument und den darin dargestellten Gegenstand behalten wir uns alle Rechte vor. Vervielfältigung, Verbreitung, auch auszugsweise, ist ohne schriftliche Genehmigung der Suterinox AG. Copyright © 2020 Suter Inox AG. All rights reserved.