

Comfort COM 34U
[> Weblink](#)


Einbauart
Unterbau-Becken

Modell
COM 34U

Material
Edelstahl 18/10

Artikel Nr.
10.102.753.00

Unterschrank
40 cm

Ventil
3½" Raumspar

Oberfläche
Glanz

Preis CHF
741.- exkl. MwSt

Beckendimensionen
340x420x175mm

Beckenradius
50 mm

Ab- und Überlauftechnik


Sieb - Typ S



Verdeckter Überlauf

Ventilvormontage

Ventilmontage ab Werk

Dispenser-Einbauoption

Frei positionierbar

Ab- und Überlauftechnik
Standard-Zugknopf


Prime

Preise (Stand 04.05.26 / exkl. MwSt)

Modell	Material	Ventil	Artikel Nr.	Preis CHF	
Comfort COM 34U	Edelstahl 18/10, Glanz	1½" Standrohr	10.102.752.00	583.-	> Weblink
		3½" Tipo	10.103.098.00	700.-	> Weblink
		3½" Raumspar	10.102.753.00	741.-	> Weblink

Zubehör

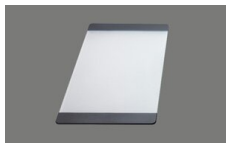
Optionales Zubehör



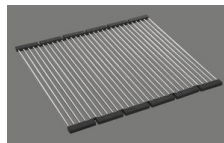
> Weblink
40.001.004.00 / CHF 42.-
Resteschale, gelocht



> Weblink
40.000.971.00 / CHF 106.-
Resteschale, gelocht



> Weblink
40.000.915.00 / CHF 151.-
Schneidebrett, aus Glas,
weiss



> Weblink
40.001.138.00 / CHF 125.-
Inox Pad

Passende Artikel


> Weblink
40.001.314.00 / CHF 155.-
Dispenser Nano

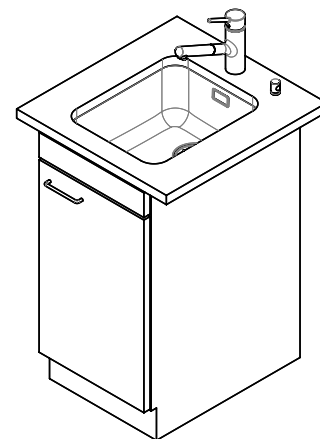
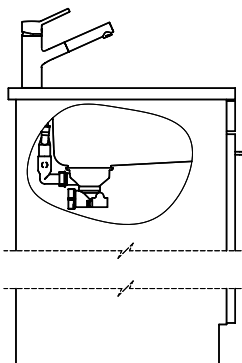
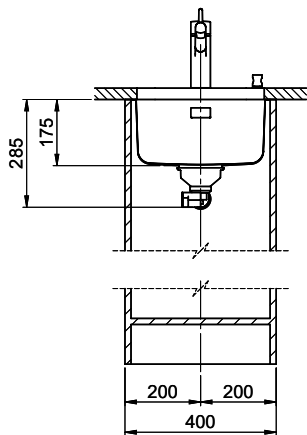
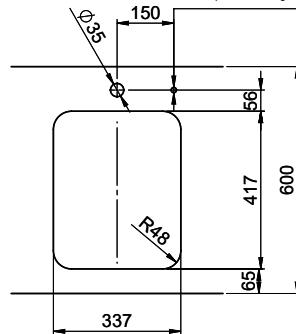
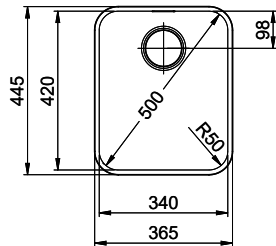


> Weblink
40.001.023.00 / CHF 347.-
Müllex Boxx 40-R

Ersatzteile

 Passende Ersatzteile finden Sie hier [> Weblink](#)

Bohrung für Zug- und Druckknöpfe ø14
 Bohrung für Drehknopf ø25
 Trou pour boutons et Pousoirs de commande ø14
 Trou pour bouton rotatif ø25
 Foro per Pomelli tiranti e Pomelli pulsanti ø14
 Foro per Pomolo girevoli ø25



Für dieses Dokument und den darin dargestellten Gegenstand behalten wir uns alle Rechte vor. Vervielfältigung, Verbreitung, auch auszugsweise, ist ohne schriftliche Genehmigung der Suterinox AG. Copyright © 2020 Suterinox AG. Alle Rechte vorbehalten.