

Comfort COM 40
[> Weblink](#)


Einbauart
Einlege-Spülen

Modell
COM 40

Material
Edelstahl 18/10

Artikel Nr.
10.103.203.00

Unterschrank
45 cm

Ventil
3½" Tipo

Oberfläche
Glanz

Preis CHF
867,- exkl. MwSt

Beckendimensionen
400x420x175mm

Beckenradius
50 mm

Ab- und Überlauftechnik


Sieb - Typ S



Verdeckter Überlauf

Ventilvormontage

Ventilmontage ab Werk

Dispenser-Einbauoption

Frei positionierbar

Ab- und Überlauftechnik

Standard-Zugknopf

Preise (Stand 07.05.26 / exkl. MwSt)

Modell	Material	Ventil	Artikel Nr.	Preis CHF
Comfort COM 40	Edelstahl 18/10, Glanz	3½" Tipo	10.103.203.00	867,- > Weblink
		3½" Raumspar	10.103.204.00	908,- > Weblink

Zubehör

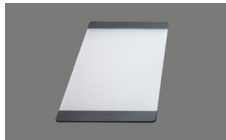
Optionales Zubehör



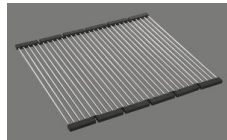
> Weblink
40.000.914.00 / CHF
106.-
Resteschale, gelocht



> Weblink
40.001.290.00 / CHF
106.-
Resteschale, ungelocht



> Weblink
40.000.915.00 / CHF
151.-
Schneidebrett, aus Glas,
weiss



> Weblink
40.001.138.00 / CHF
125.-
Inox Pad

Passende Artikel

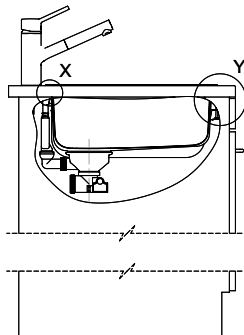
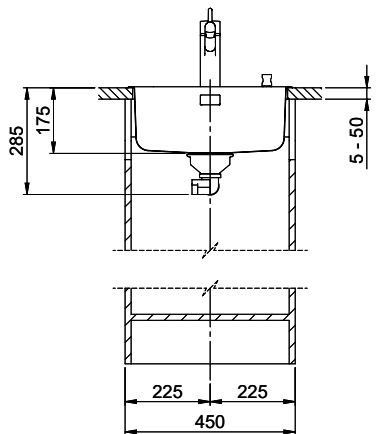
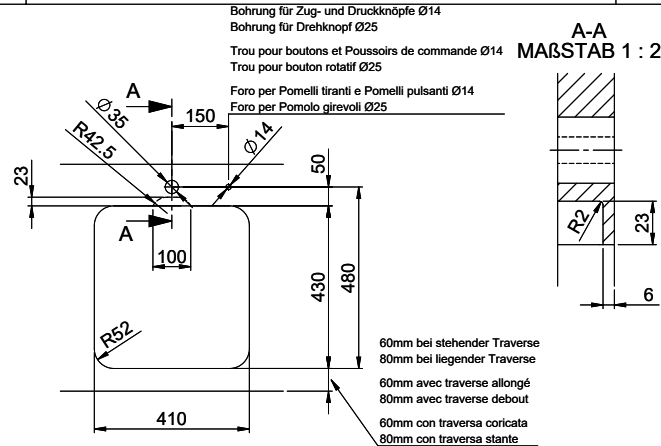
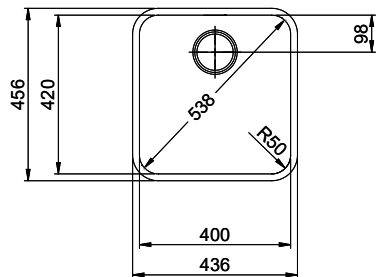

> Weblink
40.001.314.00 / CHF
155.-
Dispenser Nano



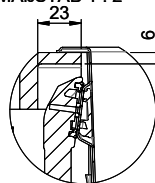
> Weblink
40.001.023.00 / CHF
347.-
Müllex Boxx 40-R

Ersatzteile

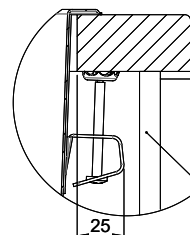
 Passende Ersatzteile finden Sie hier [> Weblink](#)



DETAIL X
MAßSTAB 1 : 2



DETAIL Y
MAßSTAB 1 : 2



Achtung: Traverse vorne beachten!
 Attention: respecter la traverse avant!
 Attenzione: rispettare la traversa davanti!

