

Comfort COM 40U
[> Weblink](#)


Einbauart
Unterbau-Becken

Modell
COM 40U

Material
Edelstahl 18/10

Artikel Nr.
10.103.272.00

Unterschrank
45 cm

Ventil
3½" Raumspar

Oberfläche
Glanz

Preis CHF
765.- exkl. MwSt

Beckendimensionen
400x420x175mm

Beckenradius
50 mm

Ab- und Überlauftechnik


Sieb - Typ S



Verdeckter Überlauf

Ventilvormontage

Ventilmontage ab Werk

Dispenser-Einbauoption

Frei positionierbar

Ab- und Überlauftechnik
Standard-Zugknopf


Prime

Preise (Stand 20.06.26 / exkl. MwSt)

Modell	Material	Ventil	Artikel Nr.	Preis CHF
Comfort COM 40U	Edelstahl 18/10, Glanz	3½" Tipo	10.103.273.00	724.- > Weblink
		3½" Raumspar	10.103.272.00	765.- > Weblink

Zubehör

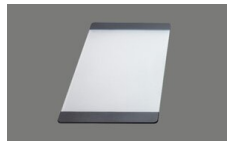
Optionales Zubehör



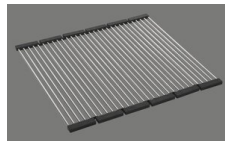
> Weblink
40.000.914.00 / CHF
106.-
Resteschale, gelocht



> Weblink
40.001.290.00 / CHF
106.-
Resteschale, ungelocht



> Weblink
40.000.915.00 / CHF
151.-
Schneidebrett, aus Glas,
weiss



> Weblink
40.001.138.00 / CHF
125.-
Inox Pad



> Weblink
40.001.147.00 / CHF
151.-
Schneidebrett, aus Holz

Passende Artikel


> Weblink
40.001.314.00 / CHF
155.-
Dispenser Nano

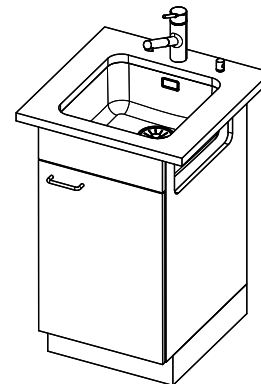
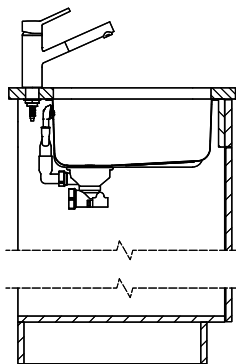
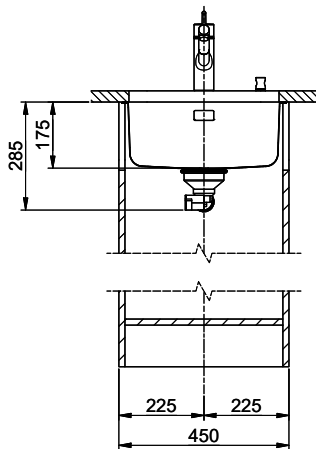
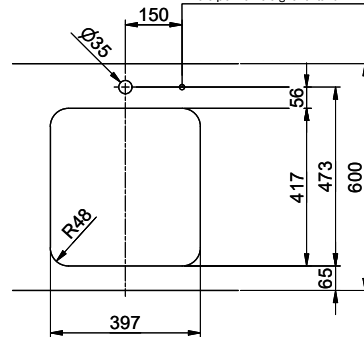
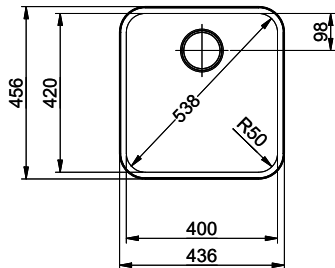


> Weblink
40.001.023.00 / CHF
347.-
Müllex Boxx 40-R

Ersatzteile

Passende Ersatzteile finden Sie hier > Weblink

Bohrung für Zug- und Druckknöpfe Ø14
 Bohrung für Drehknopf Ø25
 Trou pour boutons et Poussoirs de commande Ø14
 Trou pour bouton rotatif Ø25
 Foro per Pomelli fionti e Pomelli pulsanti Ø14
 Foro per Pomolo girevoli Ø25



Für dieses Dokument sind die darin dargestellten Gegenstände als Waren mit einer Beschriftung: Verweilzeit, Behältergröße an
 Differenz-Verweilzeitparies Markt, ohne unsere Zustimmung ist verboten. © Copyright 2008 Suter Inox AG/All rights reserved.