

Samsung Combi-Steamer CS40 Kompaktgerät

[> Weblink](#)

Modell
Samsung Combi-Steamer CS40 Kompaktgerät

Energieeffizienzklasse
A+

Hersteller-Nr.
NQ50C7935ES/EF

Artikel Nr.
500.000.007.00

Geräteart
Kompaktgerät

Bauart
Euro-Norm 60 cm

VRG
10.00

Preis CHF
695.- exkl. MwSt

Highlights

- Dual Fan mit doppelter Heissluft: schnell, effizient und gleichmässig garen
- Kompakt: Steamer und Backofen kombiniert
- 0.75 Liter Wassertank für Steamerfunktion
- 50L Garvolumen - aussergewöhnlich viel Platz
- 35 Automatik-Programme
- Einfache Bedienung: versenkbarer Drehknopf und Sensor-Tasten
- Garraum mit Keramik-Emaille: kratzfest, antibakteriell
- Dampfreinigungshilfe

Produktbeschreibung

Bauart: **Euro-Norm 60 cm**
GTIN-Nr.: **8806085843646**

Effizienz und Verbrauch

Energieeffizienzklasse (von A+++ bis D): **A+**

Energieeffizienzindex: **77,63**

Energieverbrauch

Energieverbrauch, konventionell (kWh / Zyklus): -

Energieverbrauch Umluft / Heissluft (kWh / Zyklus): **0,59 kWh**

Standby-Verbrauch: **0,5 W**

Verbrauch pyrolytische Reinigung (kWh / Zyklus): -

Design

Farbe Bedienblende: **Silber**

Material Bedienblende: **Edelstahl**

Rahmen / Material: **Ja (Breite: 32mm) / Edelstahl**

Anzeige und Bedienung

Anzeige: **Digitalanzeige**

Display und Beleuchtung: **LED, eisblau**

Bedienung: **Drehknopf versenkbar, Sensor Tasten**

Hausgeräte-Vernetzung

Samsung Smart Home: -

Gebrauchseigenschaften

max. einstellbare Temperatur bei Ober- / Unterhitze, Umluft / Heissluft: **250°C**

Temperatur bei Dampfbetrieb: **100°C**

Mikrowellen-Ausgangsleistung (W): -

Nutzbare Grillfläche: **1962 cm²**

Nutzbare Garraumvolumen: **50 L**

Abmessungen

Geräteabmessungen (H x B x T): **455 x 595 x 570 mm**

Leergewicht

Gewicht des Gerätes: **39 kg**

Ausstattung

Innenabmessungen (Nutzmasse) (H x B x T): **247 x 443 x 443 mm**

Ober- und Unterhitze: **Ja / Ja**

Umluft: -

Heissluft: **Ja**

Dampf: **Ja**

Mikrowelle: -

Grillheizkörper vorhanden / nachrüstbar: **Ja / -**

Grillmotor / Umluftgrillen:

Nein / JaZeitschalter / Schaltuhr: **Ja / Ja**Schublade / Wärmeschublade: - / **optional**Anzahl Garräume: **1**Volumen pro Garraum (Einfachbetrieb/Oberer Garraum/Unterer Garraum): **50 L / - / -**Anzahl der Einschubebenen: **4**Beleuchtung / Sichtfenster: **Ja / Ja**Beleuchtung: **2 x 25 W, Halogen**

Teleskopauszüge: -

Reinigung: **Dampfreinigung**Kühlungsverfahren: **Kühlungsventilator**Innenverkleidung: **Keramik-Emaille****Betriebsarten**Dampf: **40~100 °C**Dampf + Wärmen: **40~100 °C**Dampf + Heissluft: **40~250 °C**

Dampf + Oberhitze + Heissluft: -

Dampf + Unterhitze + Heissluft: -

Ober-/ Unterhitze: **40~250°C**Heissluft: **40~250°C**Heissluft ECO: **40~250°C**Grill: Gross / Eco / Umluft: - / - / **150~250°C**Unterhitze + Heissluft: **40~250°C**Oberhitze + Heissluft: **40~250°C**

Unterhitze: -

Intensivgaren: **40~250 °C**Bratautomatik (ProRoasting): **40~150 °C**

Mikrowelle + Grill: -

Mikrowelle + Heissluft: -

ProgrammeSpezialfunktionen: **Aufwärmen, Uhrzeit, Endzeit, Garzeit, Zeitverzögerung**Automatik-Programme: **35**

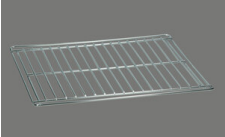
Dual Cook: -

KontrollfunktionenKontrollfunktionen: **Uhrzeit, Küchentimer, Kindersicherung, Ofentemperatur, Endzeit, Auftauen, Signalton****Leistung**Gesamtleistung: **3200 W**Heissluft: **1000 W**Grill max. / min.: **2500 / 1100 W****Elektrischer Anschluss**Anschlussspannung: **230 V**Frequenz: **50 Hz**Anschlusswerte: **3,2 kWh**Absicherung: **16 A**Länge Netzanschlussleitung: **1,2 m**Netzanschlussstecker: **Stecker mit CH-Adapter (16A, Typ 23)****Technische Daten**Breitennorm: **Euro-Norm 60 cm**Höhennorm: **Euro-Norm 45 cm**Nischenhöhe: **448 - 460 mm**Nischenbreite: **560 - 568 mm**Nischentiefe: **min. 555 mm**Gerätebreite in mm: **595 mm**Gerätehöhe in mm: **455 mm**Gerätetiefe in mm: **570 mm****Verpackung**Gewicht, inkl. Verpackung: **41,5 kg**Verpackungsabmessungen (H x B x T): **584 x 697 x 647 mm****Tipp für clevere Kombinationen:**

Dieses Gerät lässt sich ideal mit einem passenden Partnergerät kombinieren (**mit 500.000.010.00 Samsung Wärmeschublade WS40**) - für noch mehr Komfort und Funktionalität in Ihrer Küche! Besonders praktisch: Beide Geräte passen gemeinsam in einen Geräteschrank mit 600 mm Nischenhöhe. Nutzen Sie den Einbauvorteil und profitieren Sie vom zusätzlichen Verwendungsmehrwert!

Zubehör

Inklusives Zubehör



[> Weblink](#)
500.000.044.00 / CHF
695.-
Ofenrost



[> Weblink](#)
500.000.047.00 / CHF
695.-
Garbehälter, gelocht

Optionales Zubehör



[> Weblink](#)
500.000.074.00 / CHF
60.-
Auflagewinkel-Set

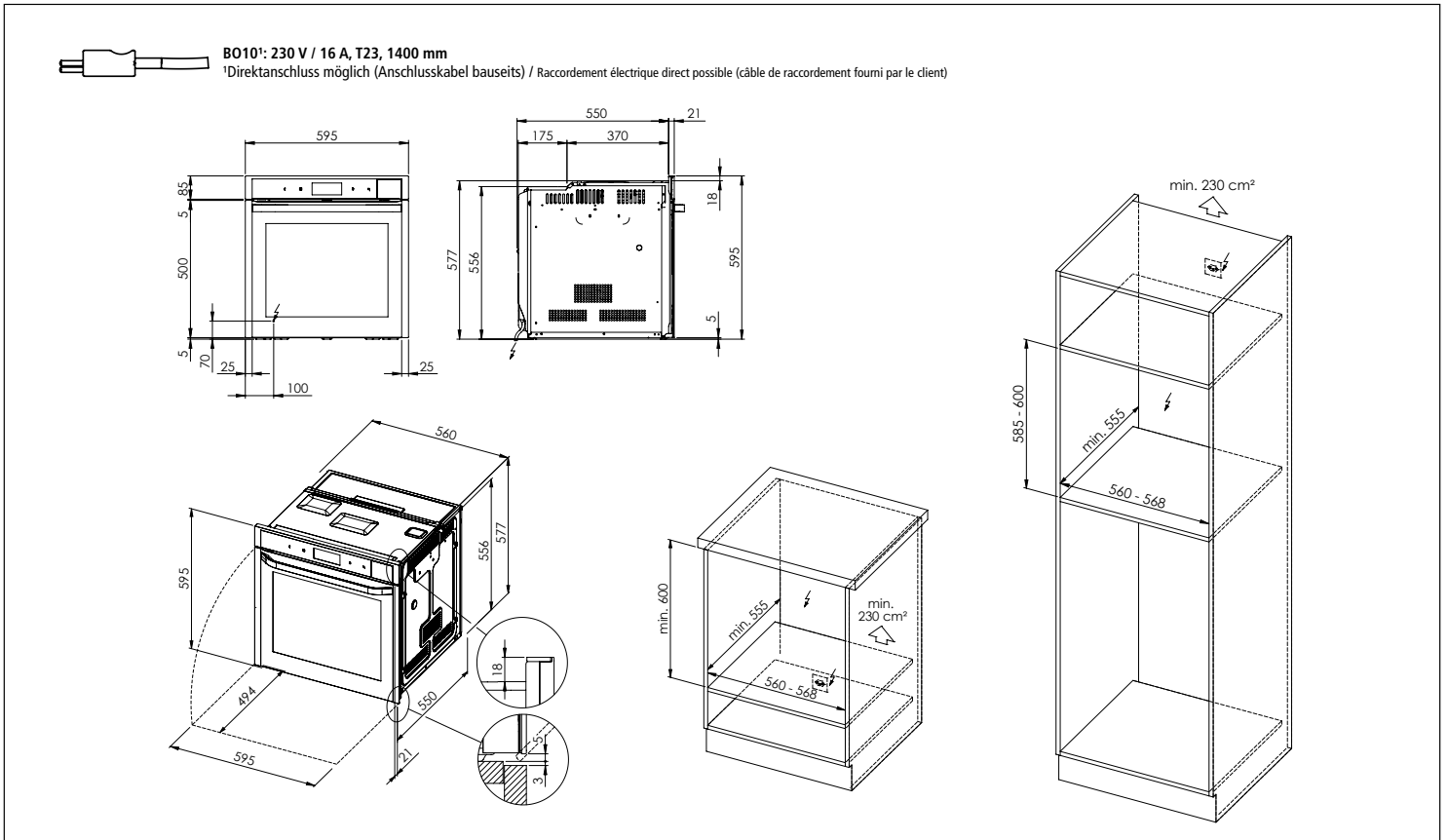
Passende Artikel



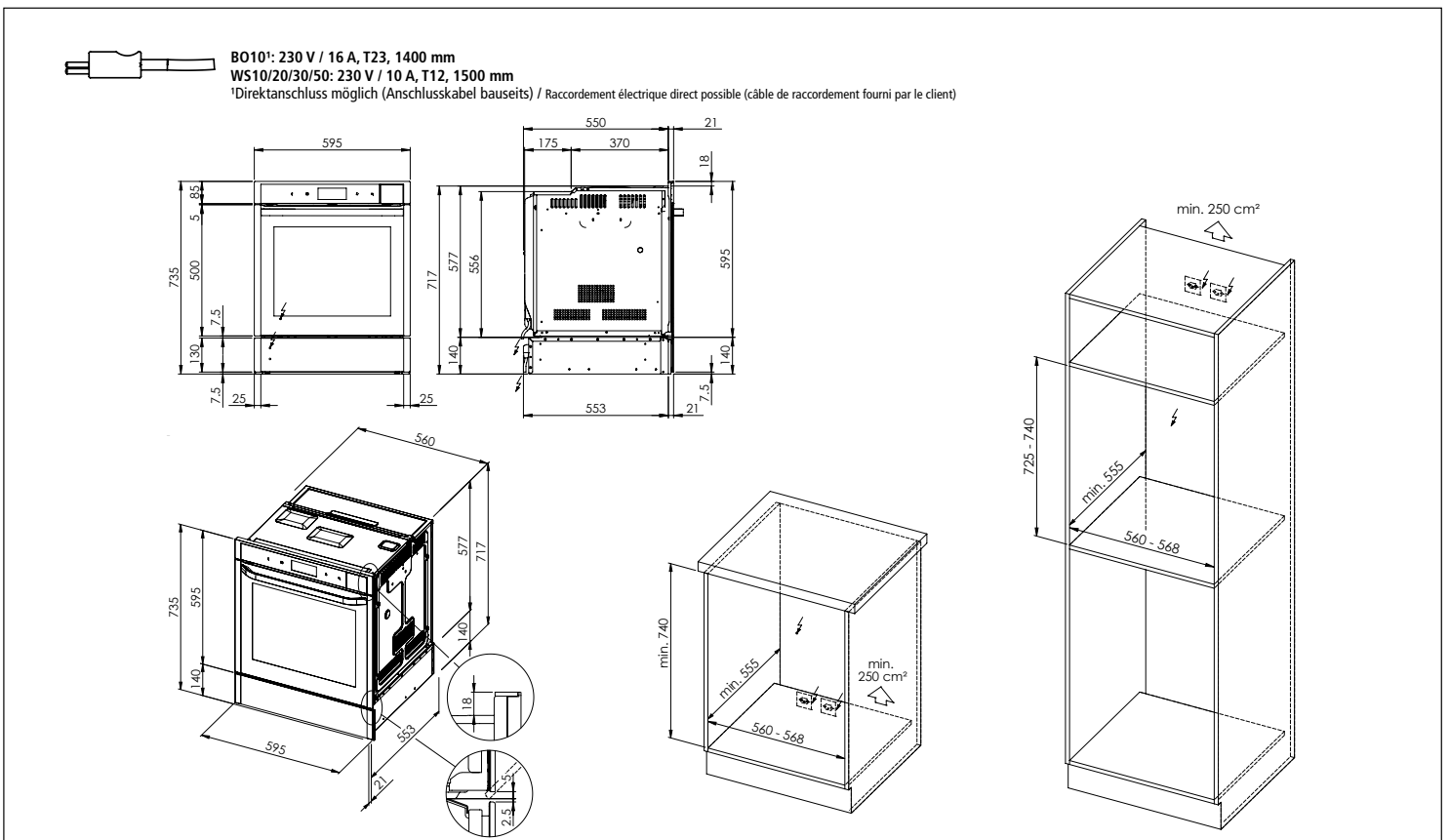
[> Weblink](#)
500.000.007.00 / CHF
695.-
Combi-Steamer CS40
Kompaktgerät

Samsung Backöfen und Kompaktgeräte: Masszeichnungen Fours et appareils compacts Samsung: dessins techniques

Samsung Backofen BO10 Gourmet Vapour Four Samsung BO10 Gourmet Vapour

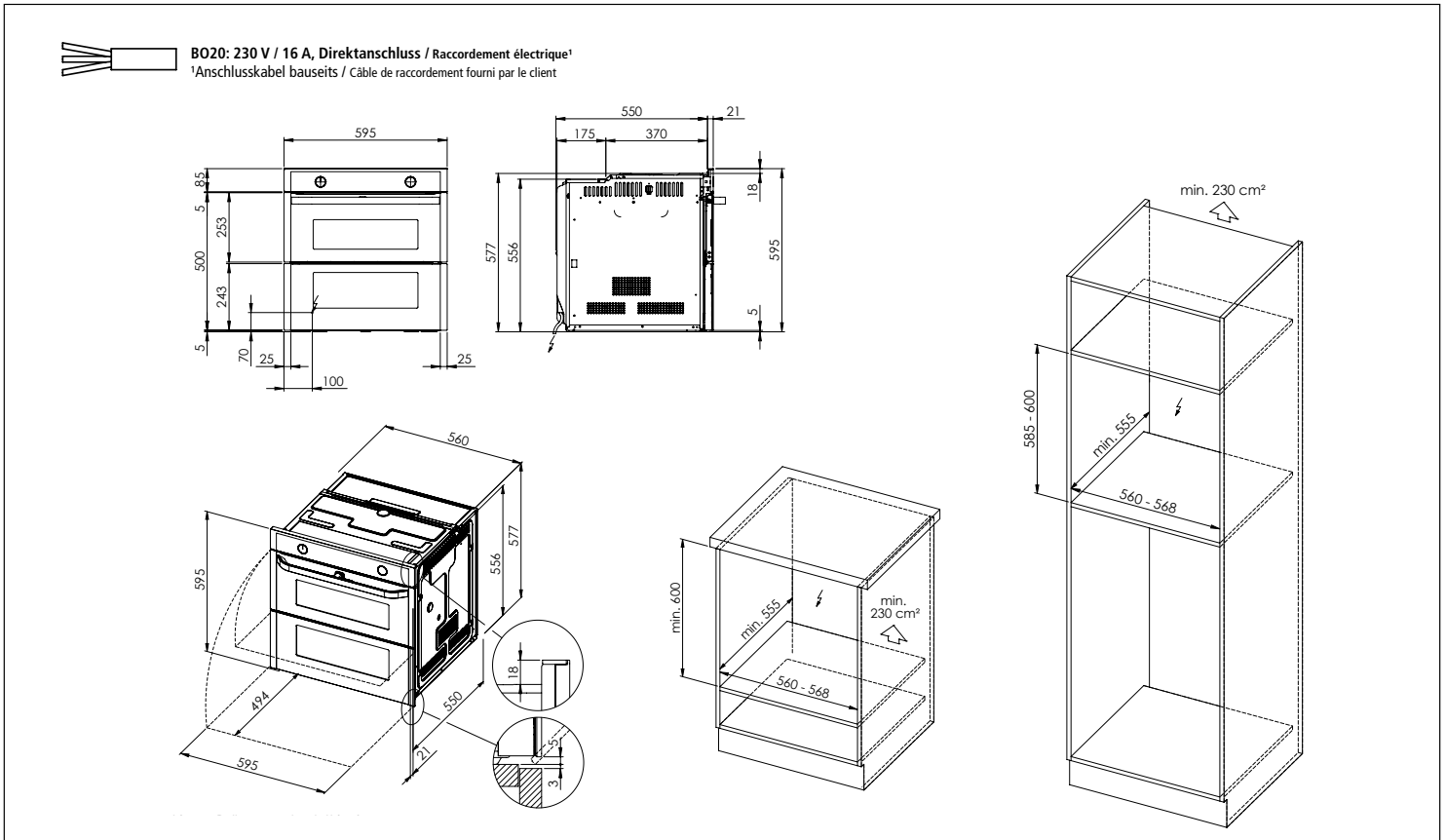


Samsung Backofen BO10 Gourmet Vapour mit Wärmeschublade WS10/20/30/50 Four Samsung BO10 Gourmet Vapour avec tiroir chauffant WS10/20/30/50

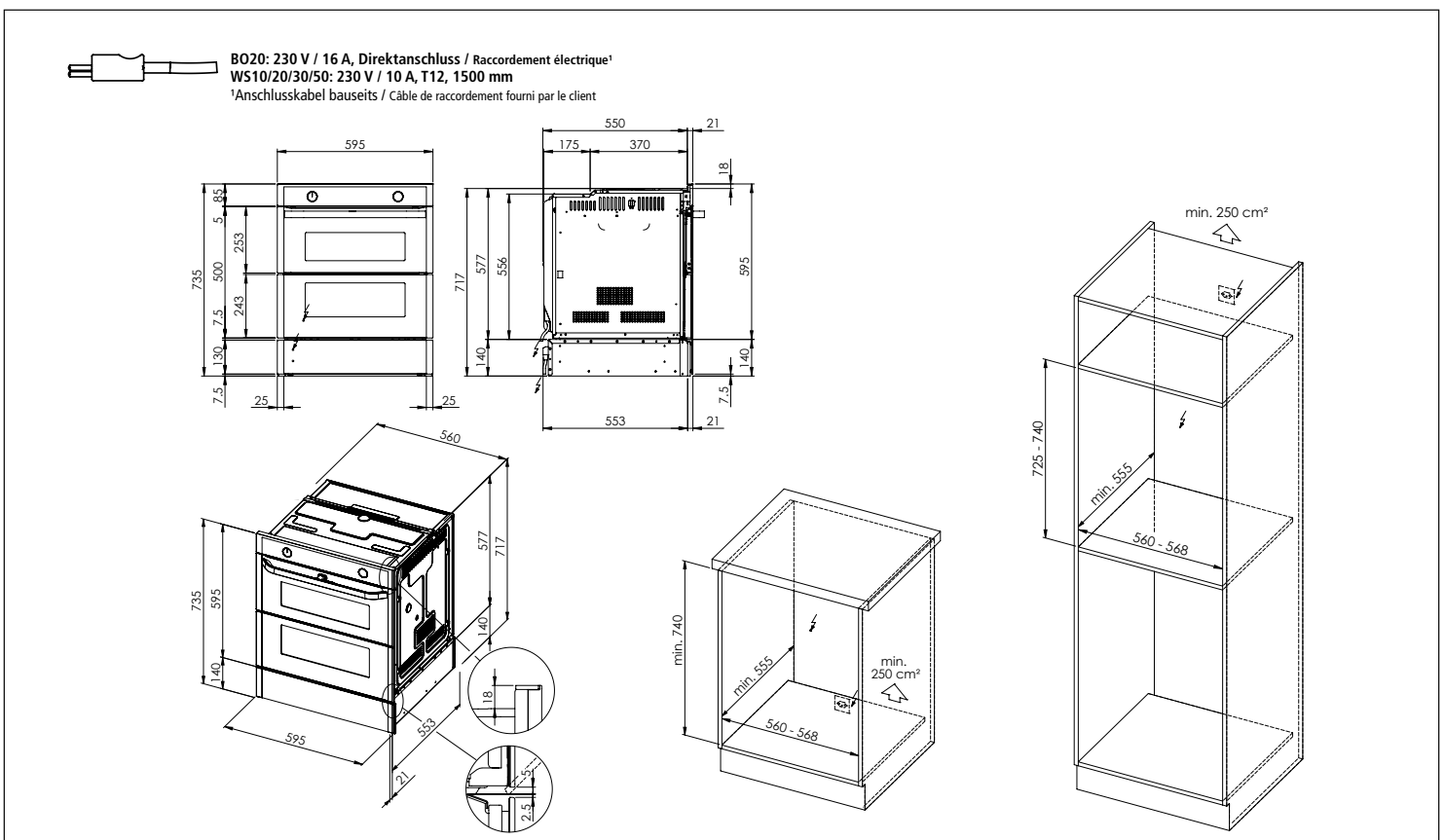


Samsung Backöfen und Kompaktgeräte: Masszeichnungen Fours et appareils compacts Samsung: dessins techniques

Samsung Backofen BO20 Dual Door Four Samsung BO20 Dual Door

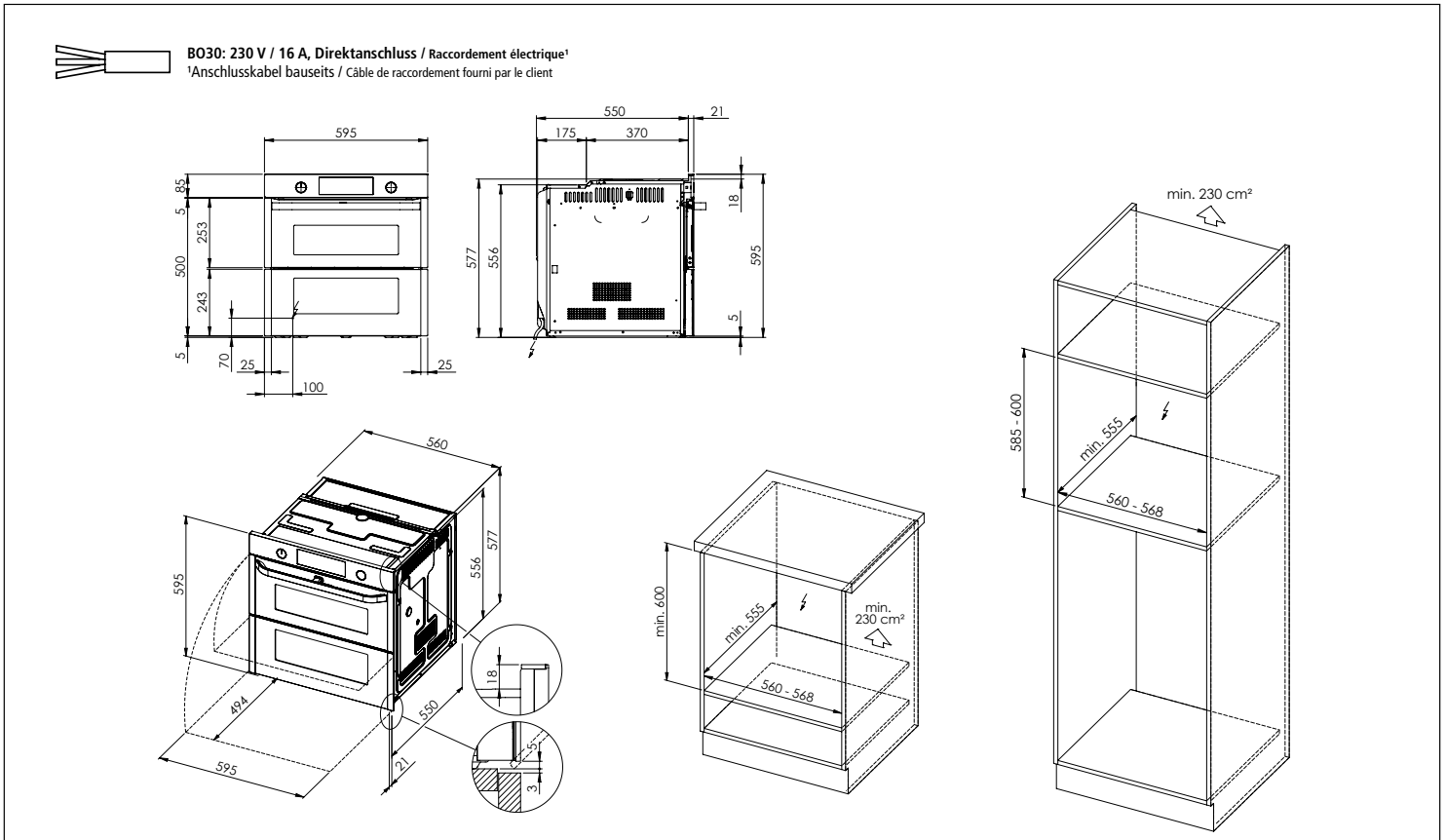


Samsung Backofen BO20 Dual Door mit Wärmeschublade WS10/20/30/50 Four Samsung BO20 Dual Door avec tiroir chauffant WS10/20/30/50

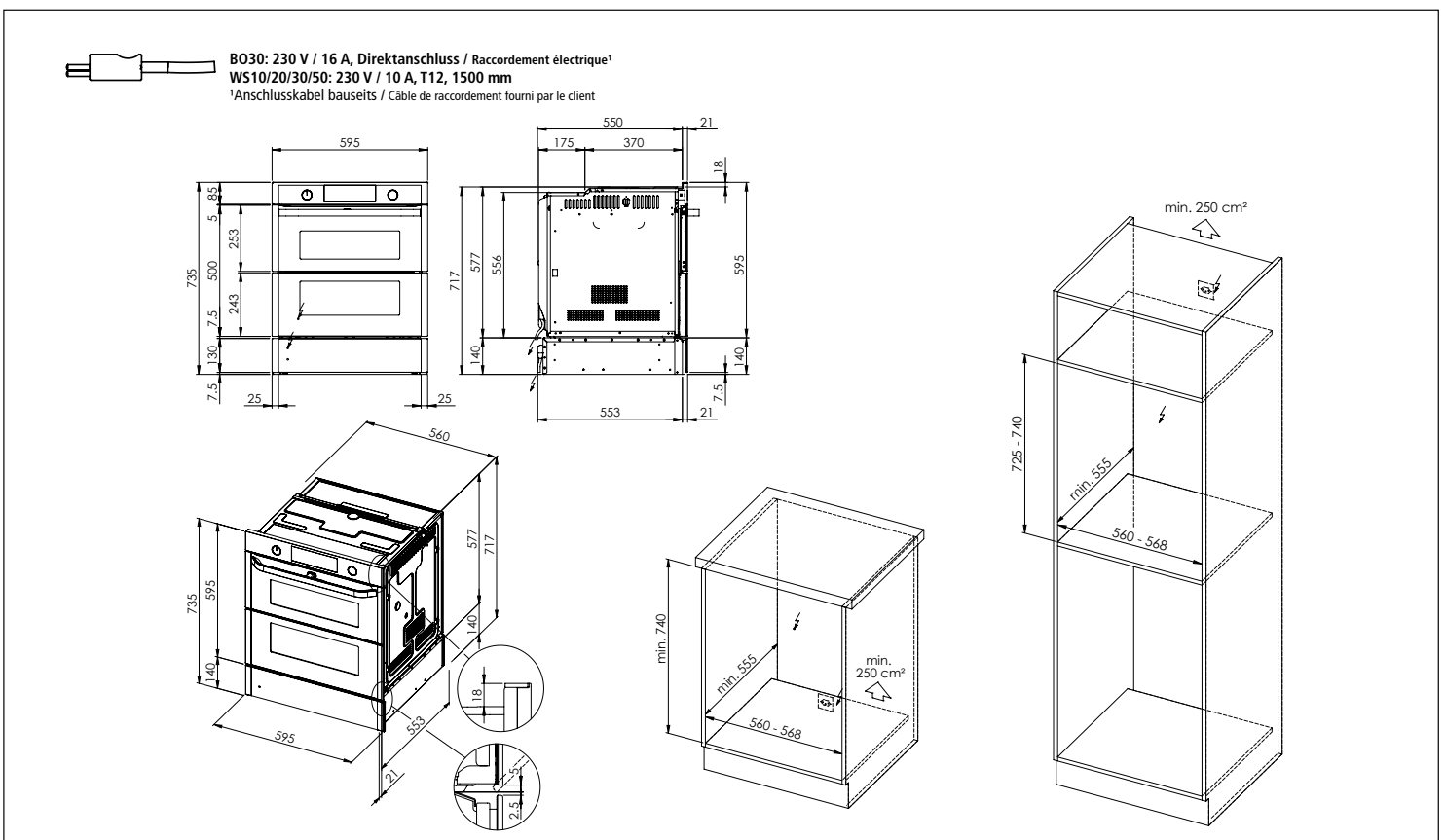


Samsung Backöfen und Kompaktgeräte: Masszeichnungen Fours et appareils compacts Samsung: dessins techniques

Samsung Backofen BO30 Dual Door Four Samsung BO30 Dual Door

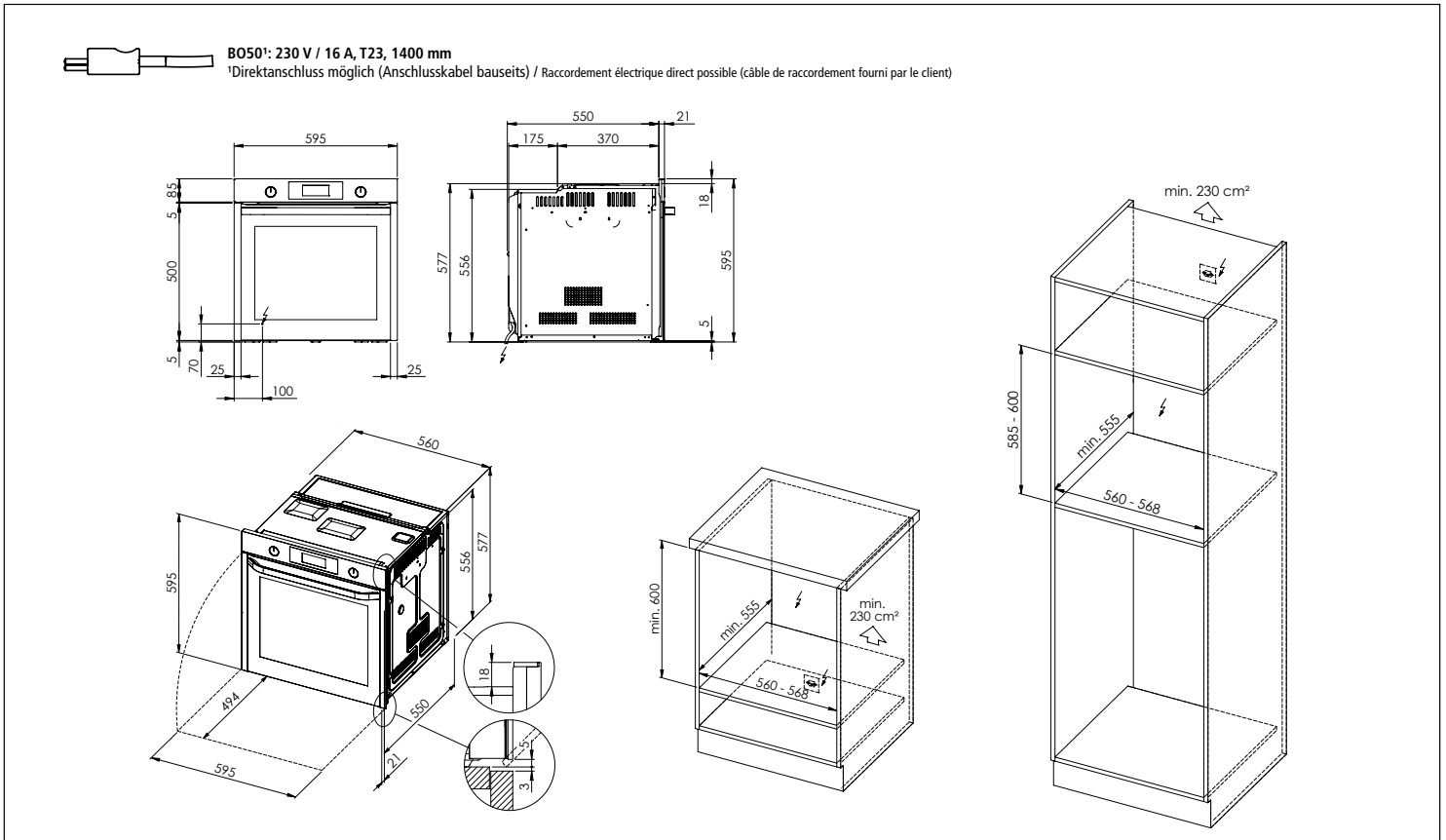


Samsung Backofen BO30 Dual Door mit Wärmeschublade WS10/20/30/50 Four Samsung BO30 Dual Door avec tiroir chauffant WS10/20/30/50

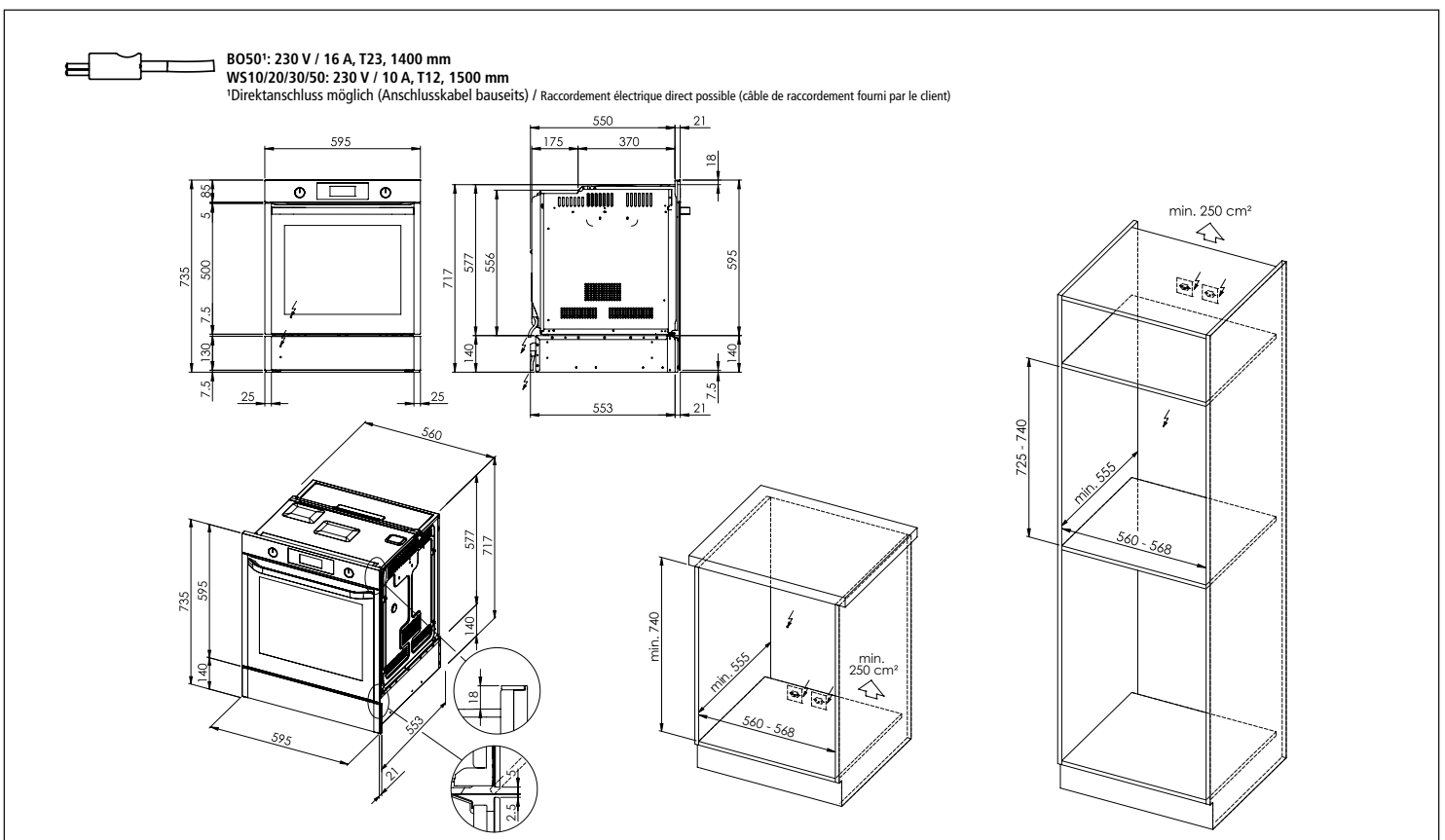


Samsung Backöfen und Kompaktgeräte: Masszeichnungen Fours et appareils compacts Samsung: dessins techniques

Samsung Backofen BO50 Dual Cook Four Samsung BO50 Dual Cook

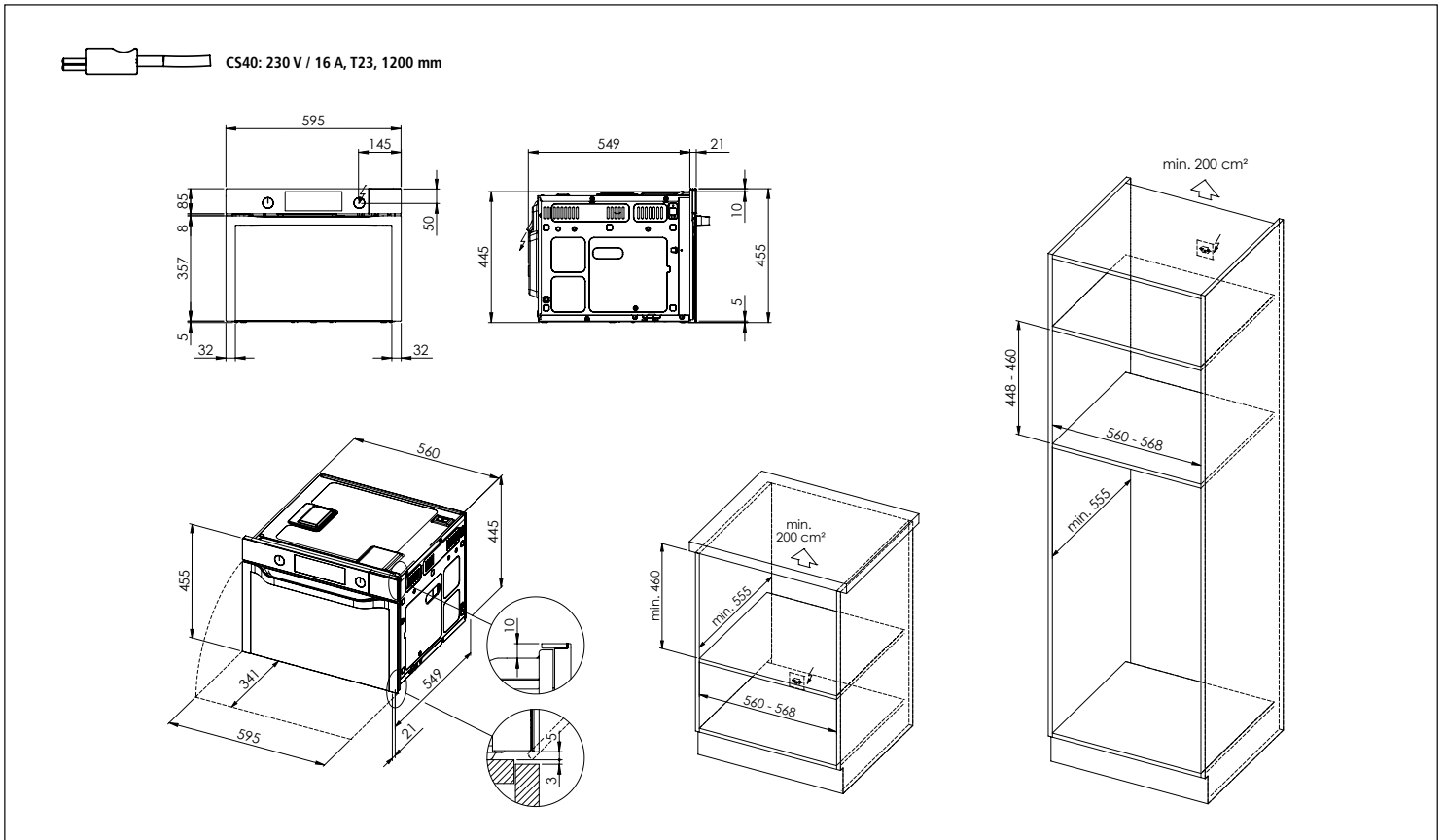


Samsung Backofen BO50 Dual Cook mit Wärmeschublade WS10/20/30/50 Four Samsung BO50 Dual Cook avec tiroir chauffant WS10/20/30/50

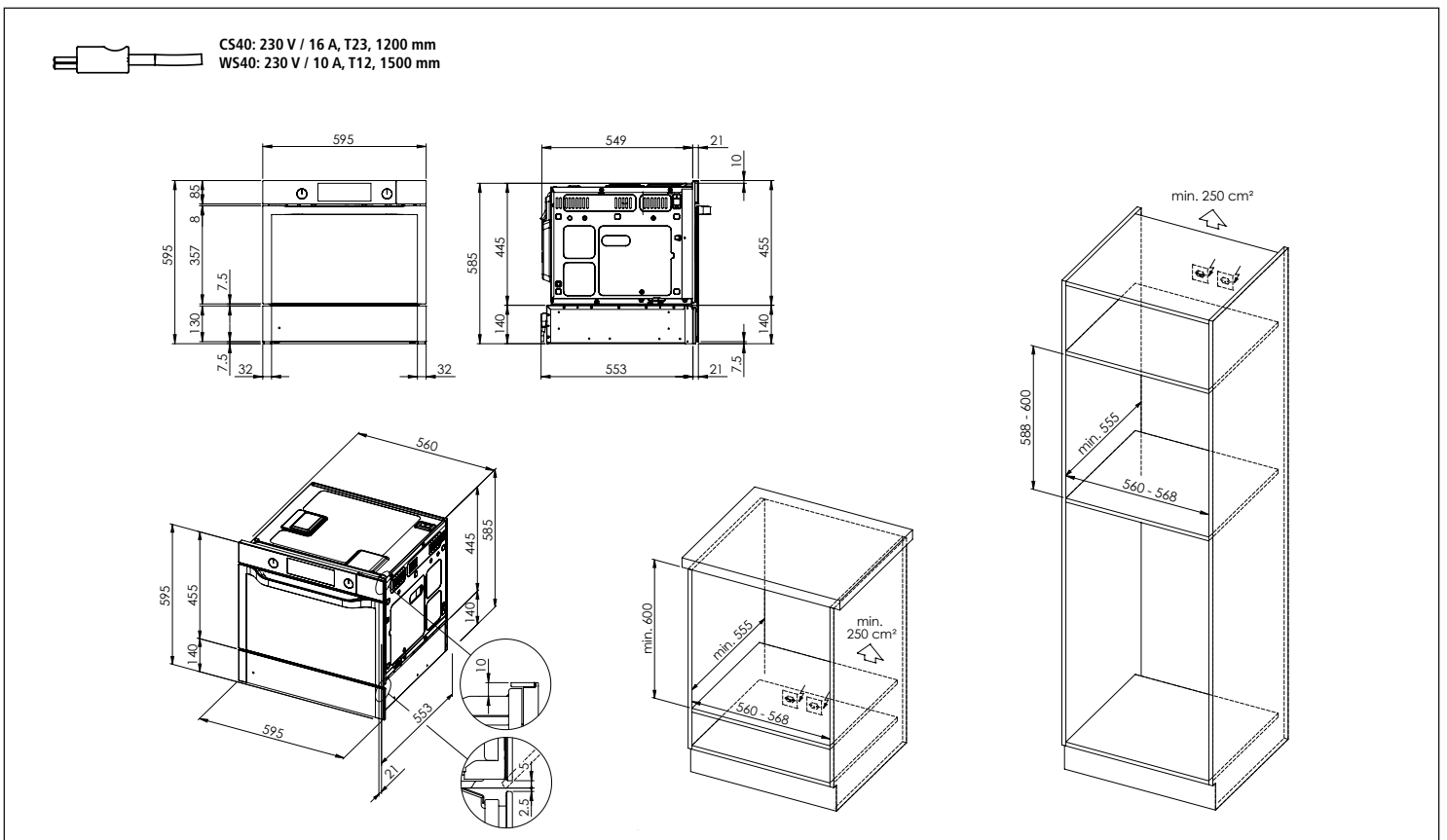


Samsung Backöfen und Kompaktgeräte: Masszeichnungen Fours et appareils compacts Samsung: dessins techniques

Samsung Combi-Steamer CS40 Kompaktgerät Four compact combiné vapeur Samsung CS40

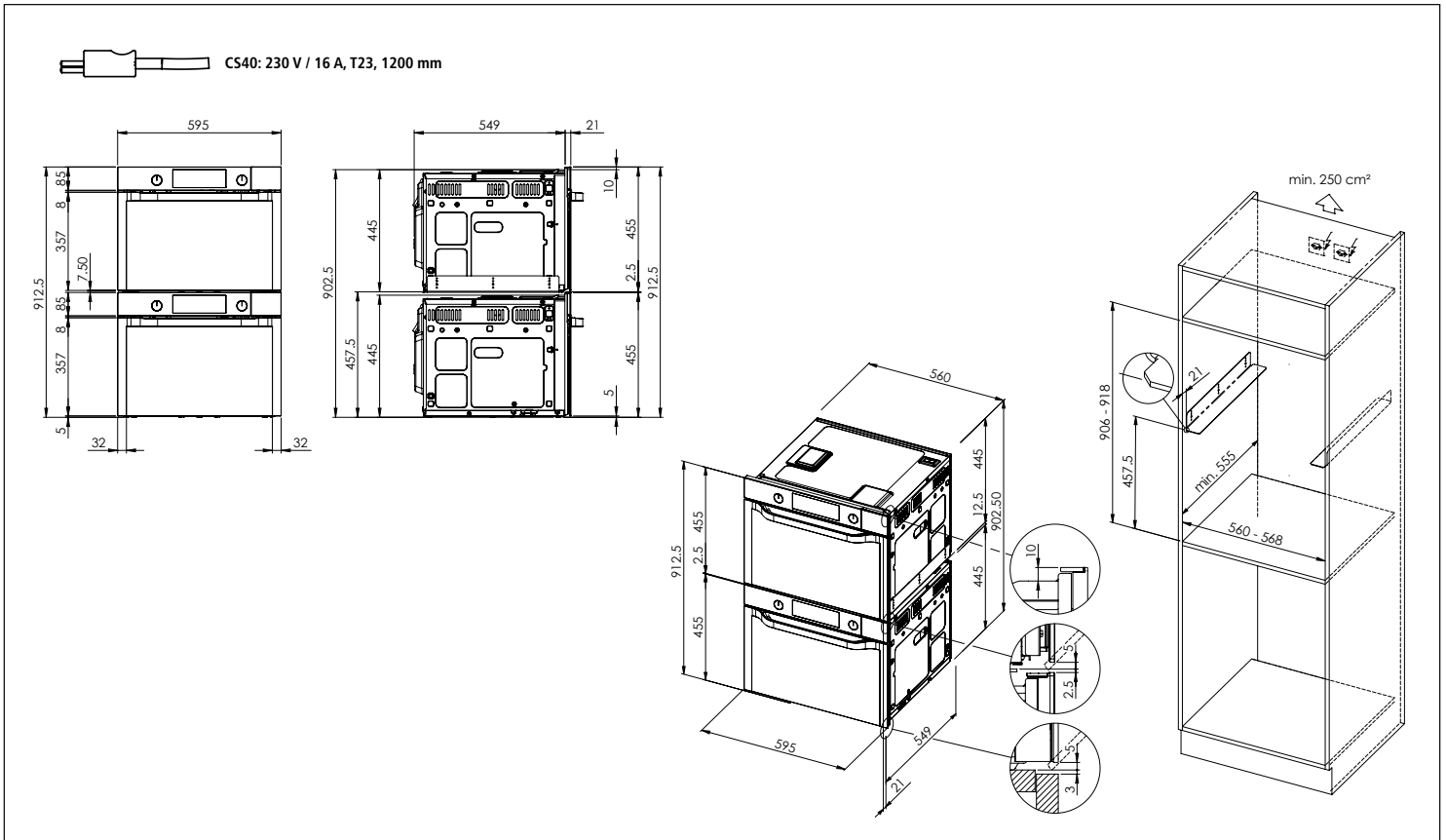


Samsung Combi-Steamer CS40 Kompaktgerät mit Wärmeschublade WS40 Four compact combiné vapeur Samsung CS40 avec tiroir chauffant WS40

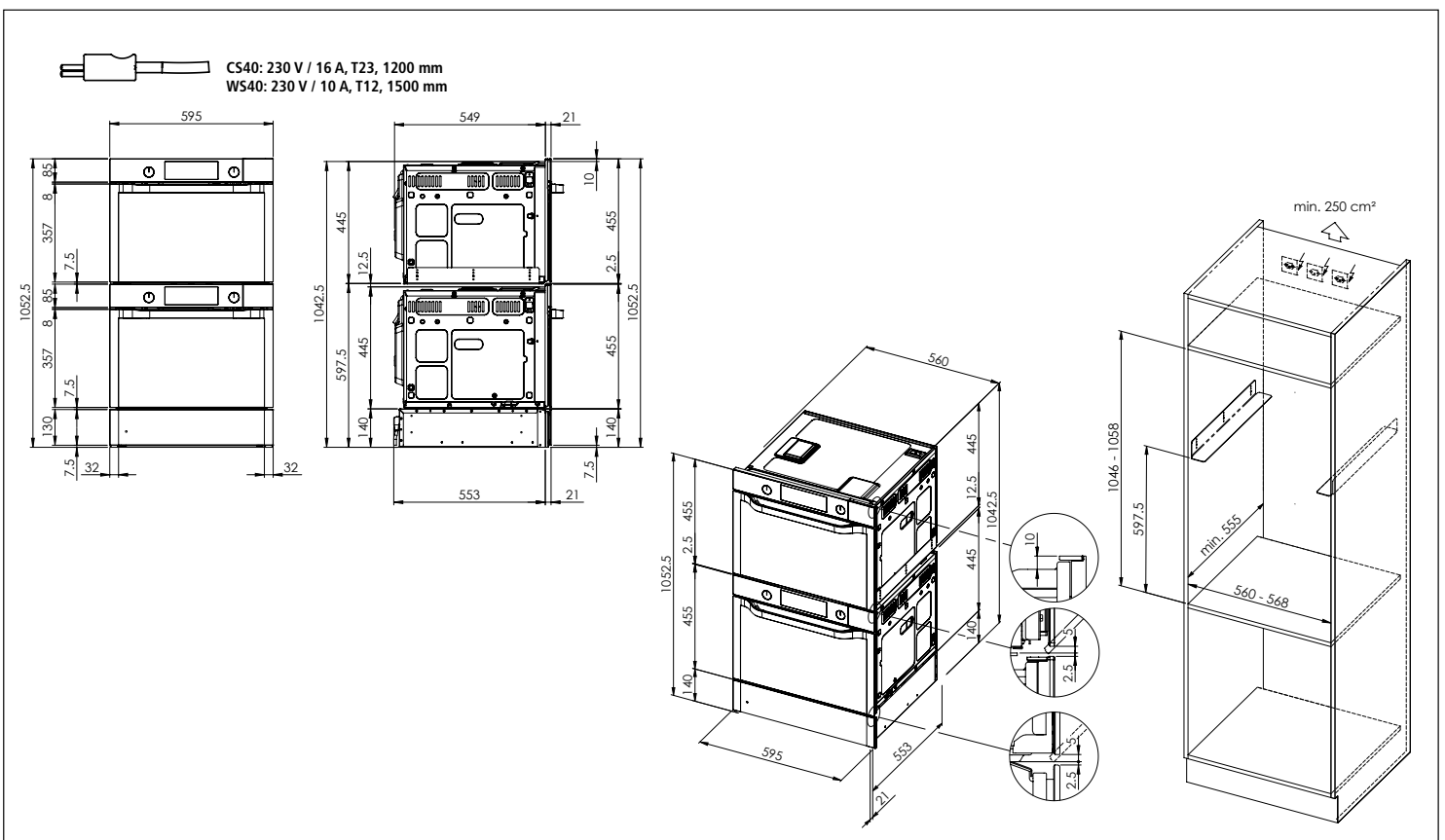


Samsung Backöfen und Kompaktgeräte: Masszeichnungen Fours et appareils compacts Samsung: dessins techniques

Set Angebot «Combi-Steamer 2 x CS40» Offre de set «Combi-Steamer 2 x CS40»

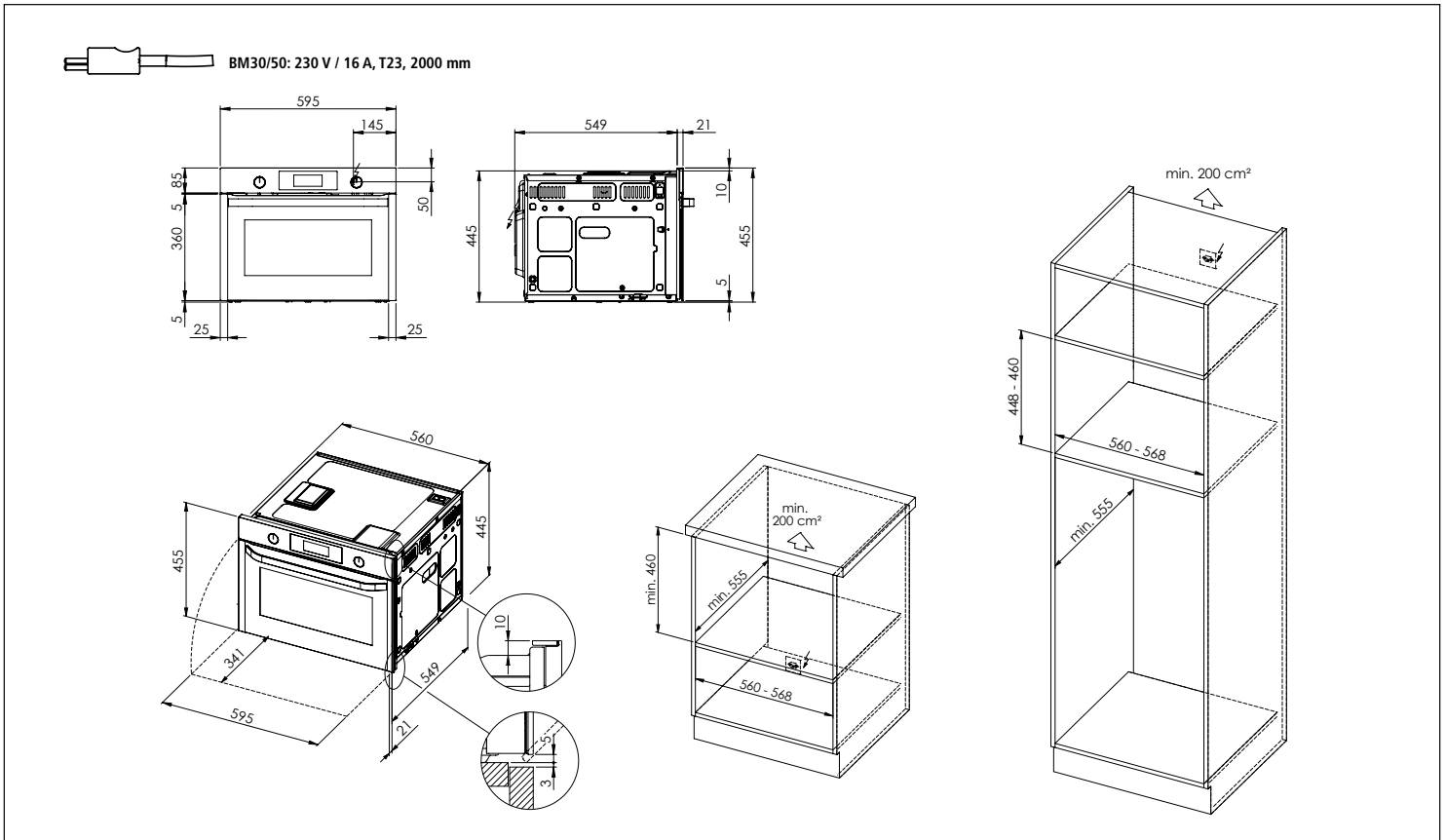


Set Angebot «Combi-Steamer 2 x CS40 + Wärmeschublade WS40» Offre de set «Combi-Steamer 2 x CS40 + tiroir chauffant WS40»

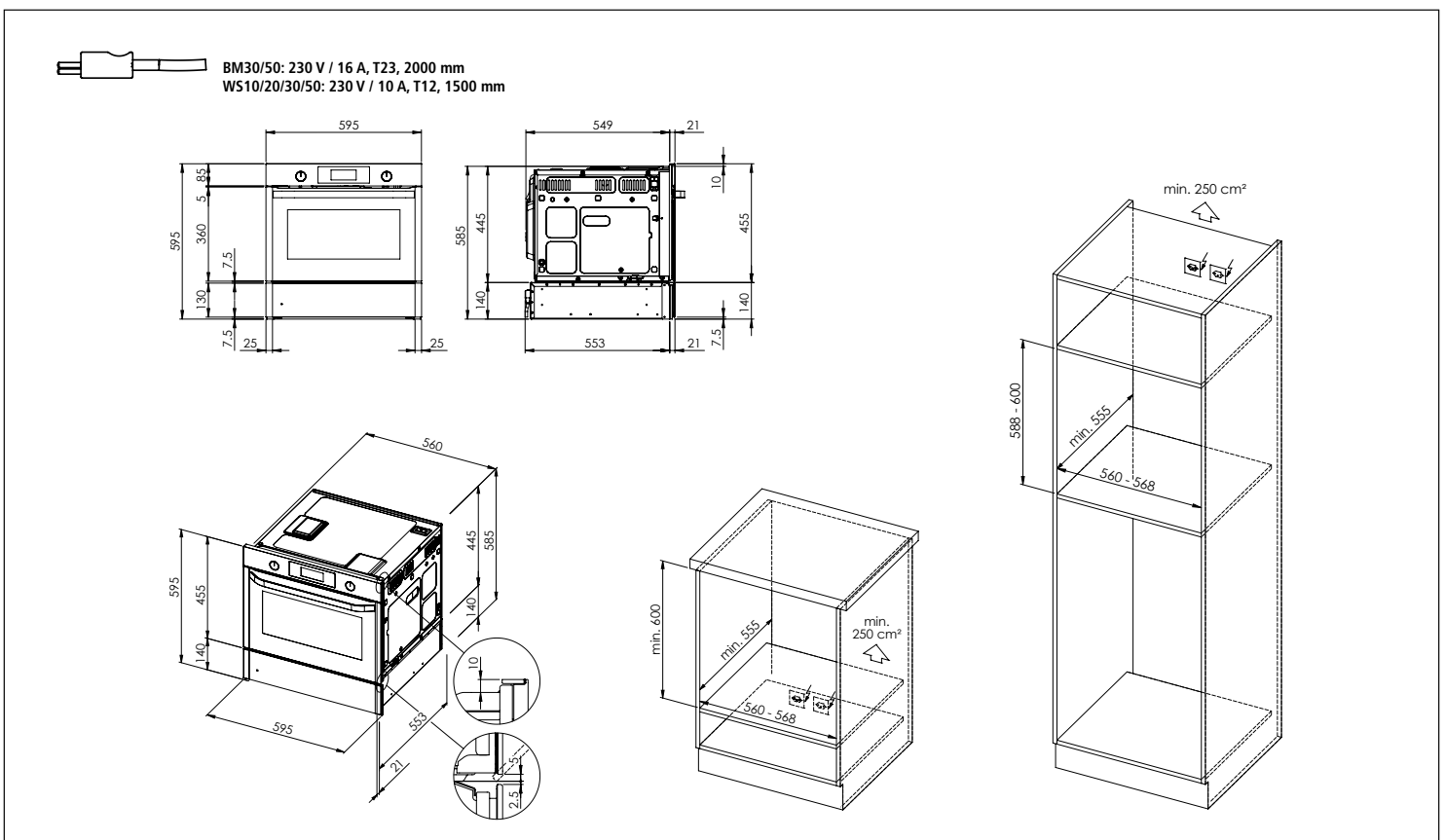


Samsung Backöfen und Kompaktgeräte: Masszeichnungen Fours et appareils compacts Samsung: dessins techniques

Samsung Backofen mit Mikrowelle BM30/50 Kompaktgerät Four micro-ondes combiné compact Samsung BM30/50

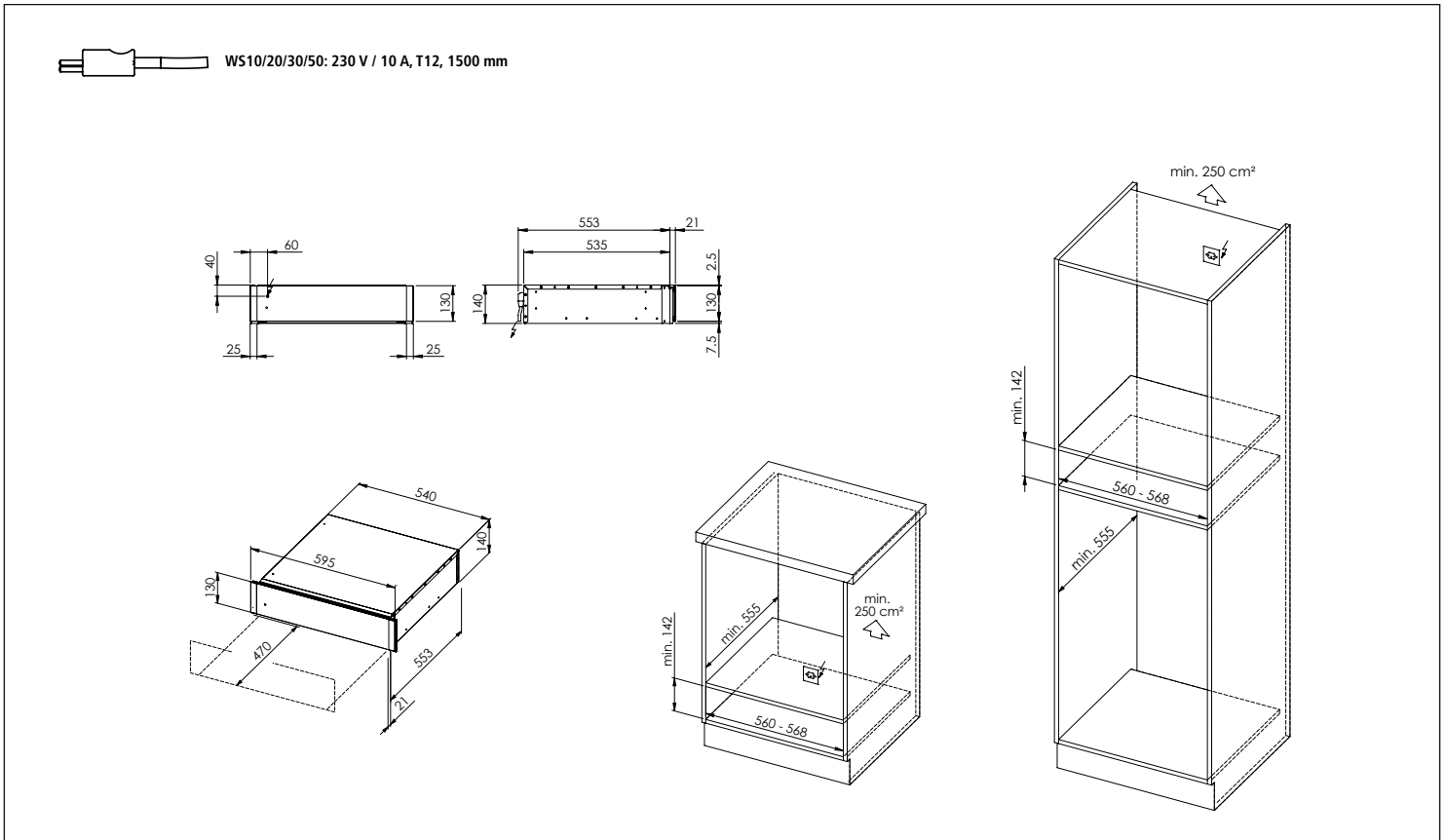


Samsung Backofen mit Mikrowelle BM30/50 Kompaktgerät mit Wärmeschublade WS10/20/30/50 Four micro-ondes combiné compact Samsung BM30/50 avec tiroir chauffant WS10/20/30/50

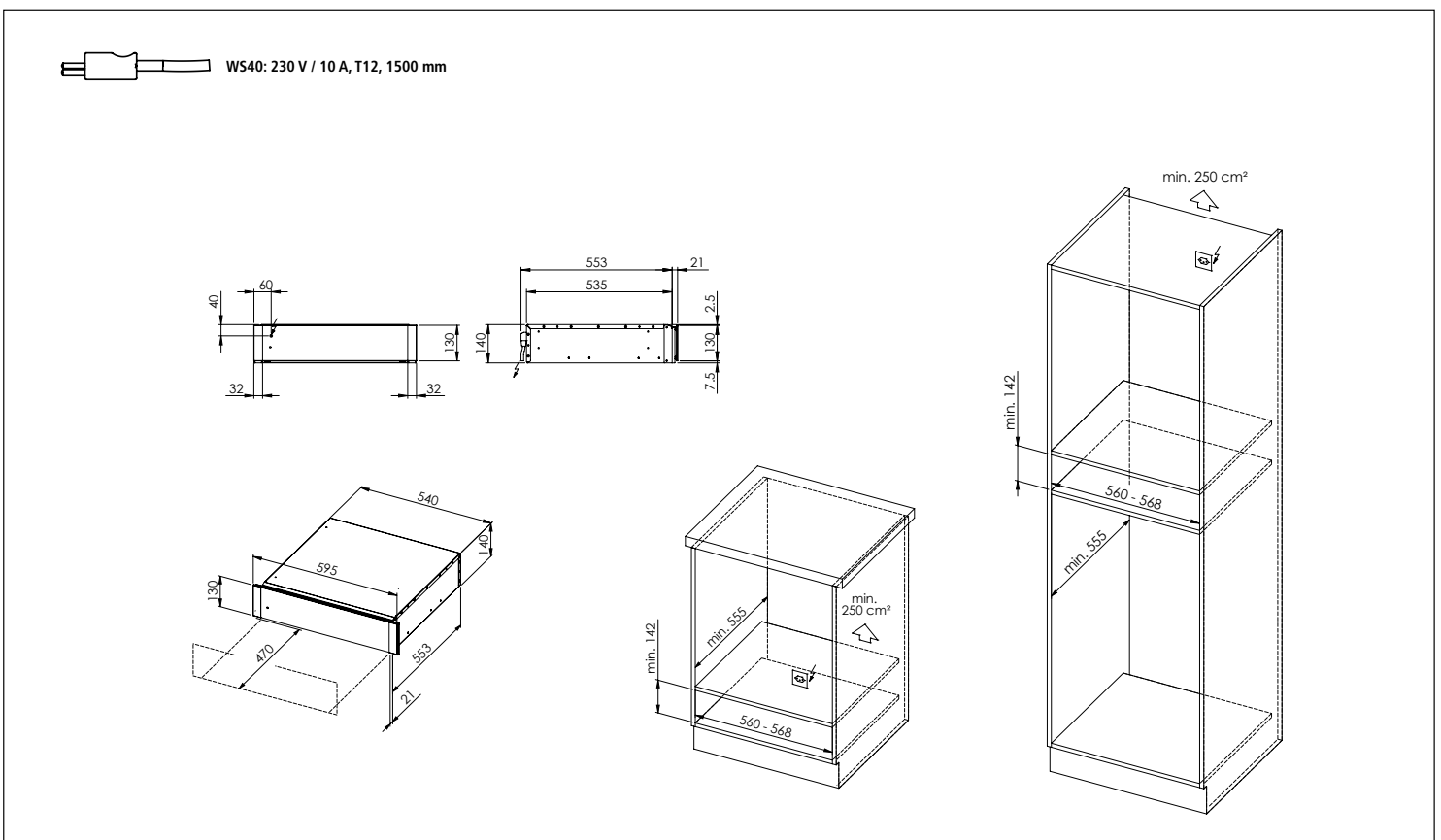


Samsung Backöfen und Kompaktgeräte: Masszeichnungen Fours et appareils compacts Samsung: dessins techniques

Samsung Wärmeschublade WS10/20/30/50 Tiroir chauffant Samsung WS10/20/30/50

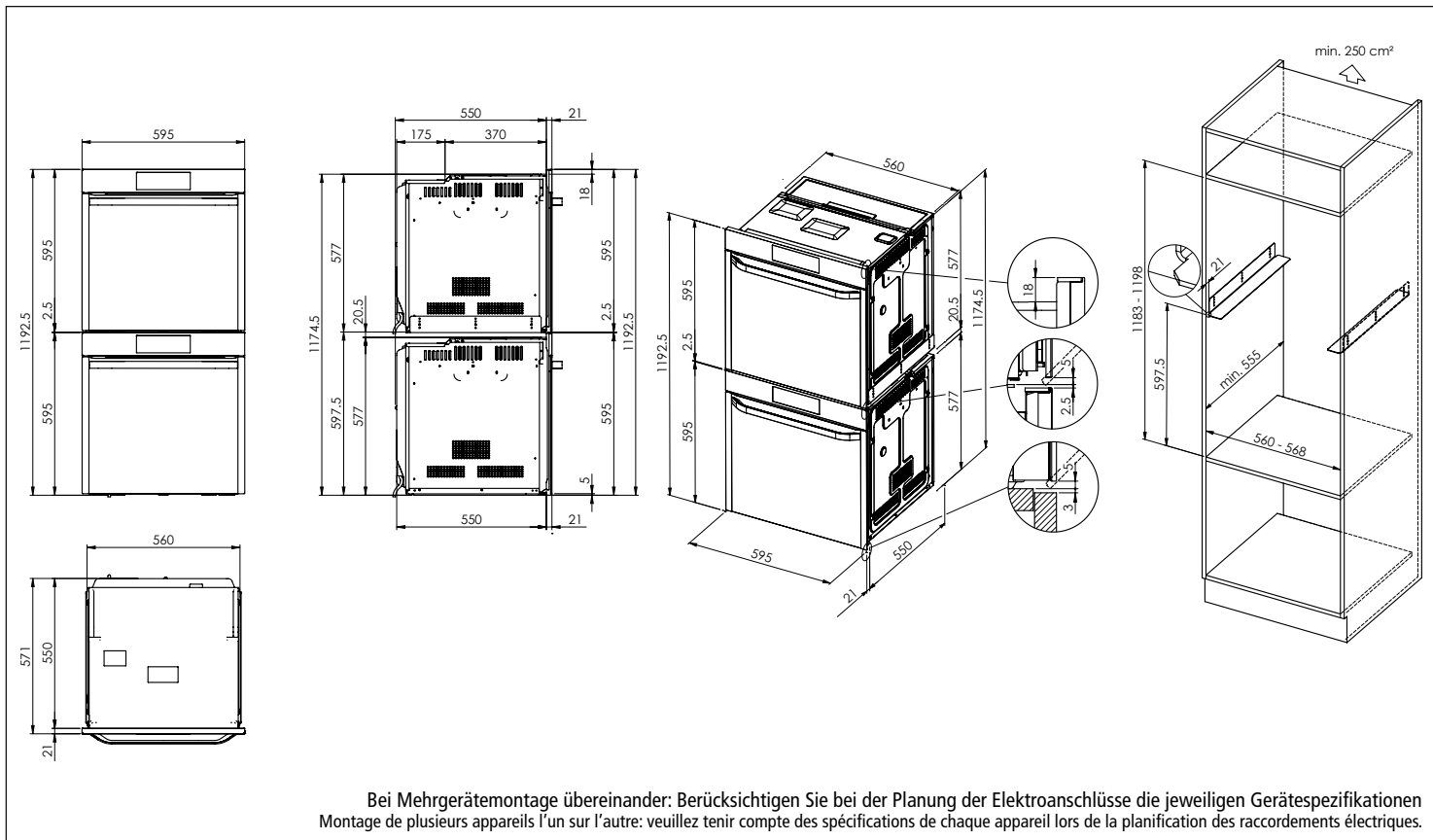


Samsung Wärmeschublade WS40 Tiroir chauffant Samsung WS40

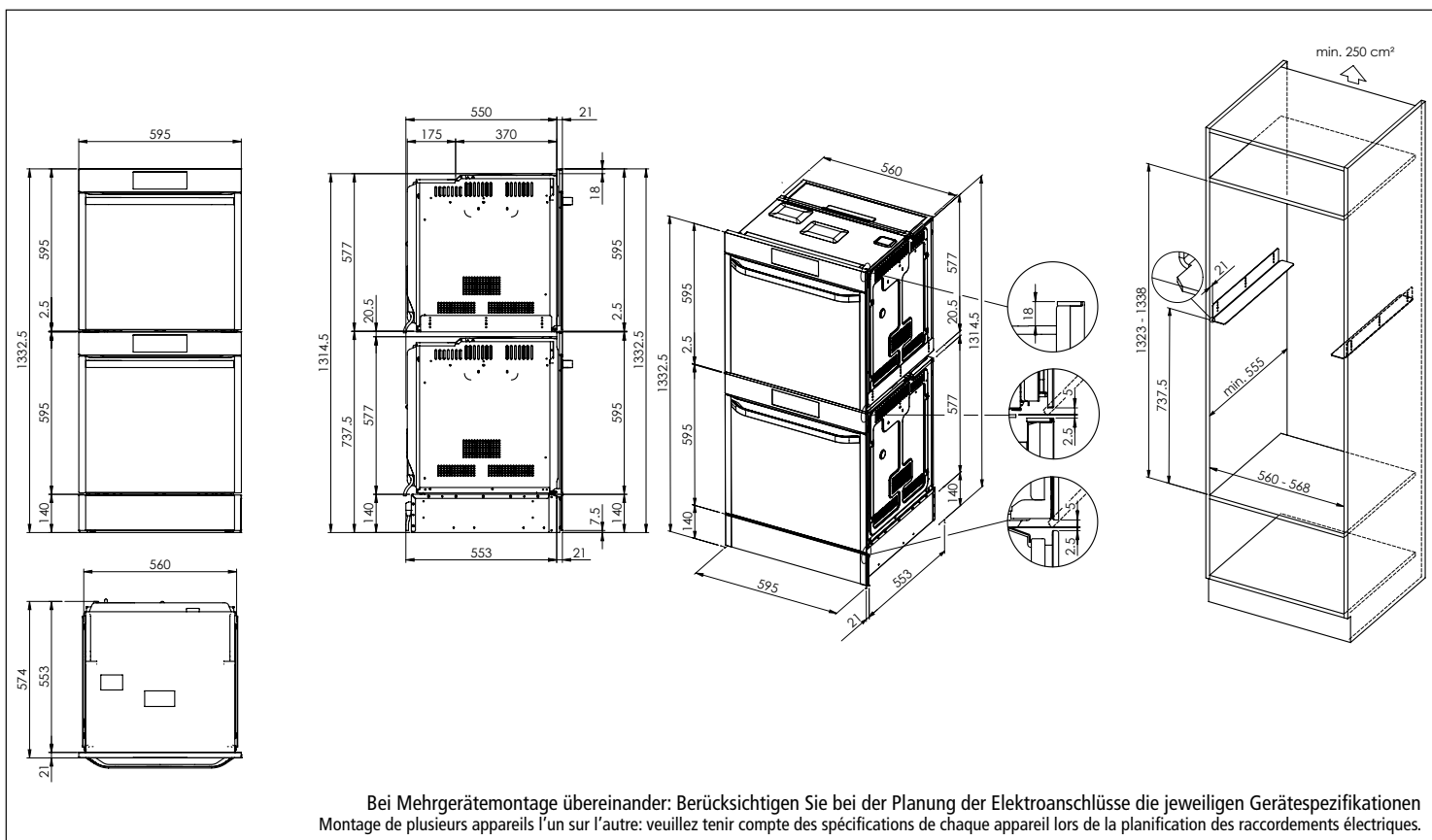


Samsung Backöfen und Kompaktgeräte: Masszeichnungen Fours et appareils compacts Samsung: dessins techniques

Samsung BO und BO Samsung BO et BO

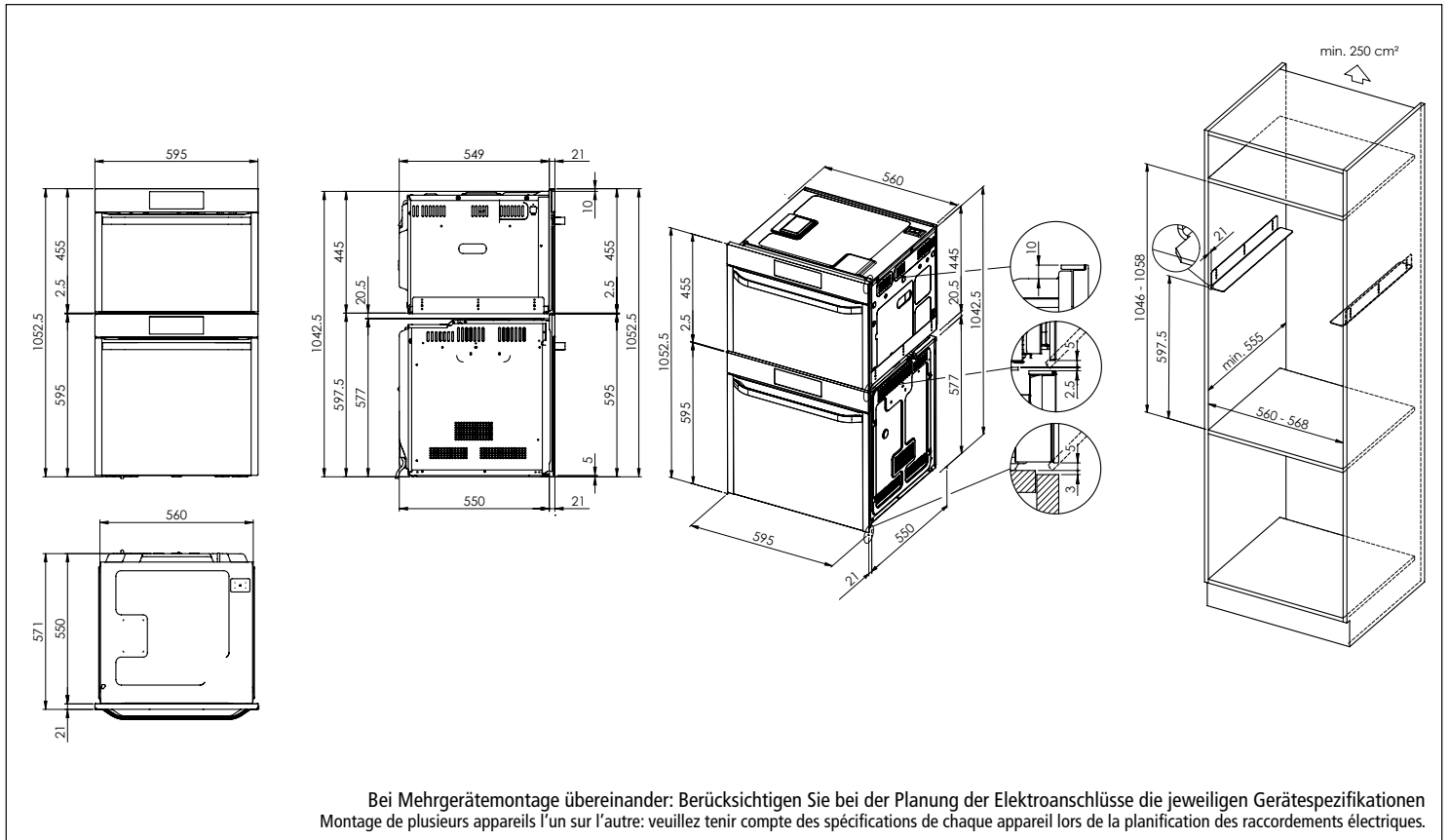


Samsung WS und BO und BO Samsung WS et BO et BO

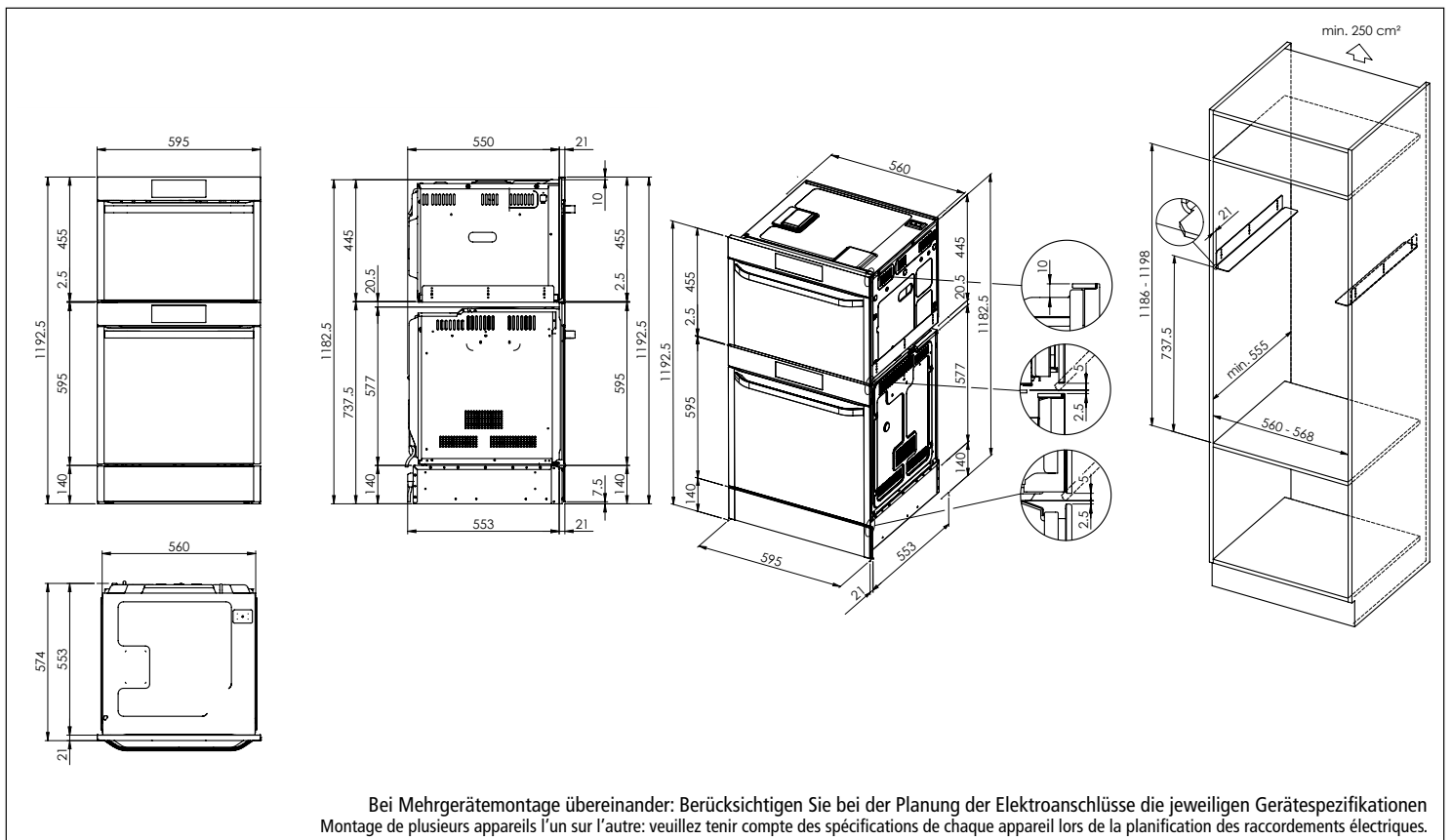


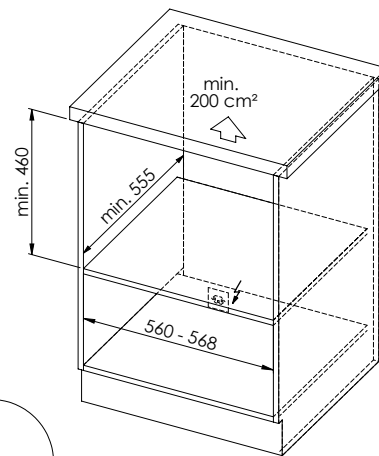
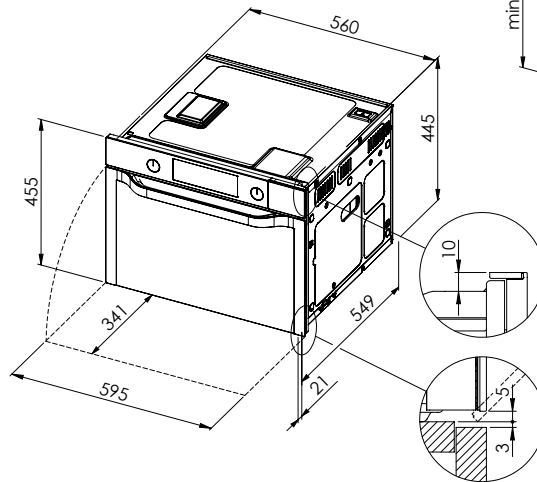
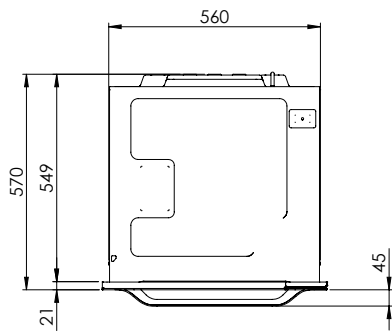
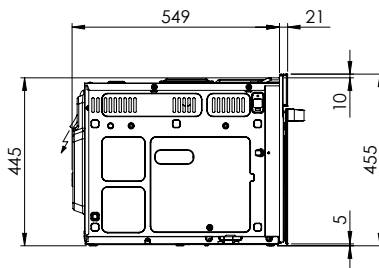
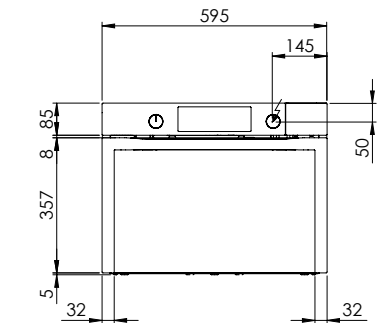
Samsung Backöfen und Kompaktgeräte: Masszeichnungen Fours et appareils compacts Samsung: dessins techniques

Samsung BO und BM oder CS
Samsung BO et BM ou CS



Samsung WS und BO und BM oder CS
Samsung WS et BO et BM ou CS

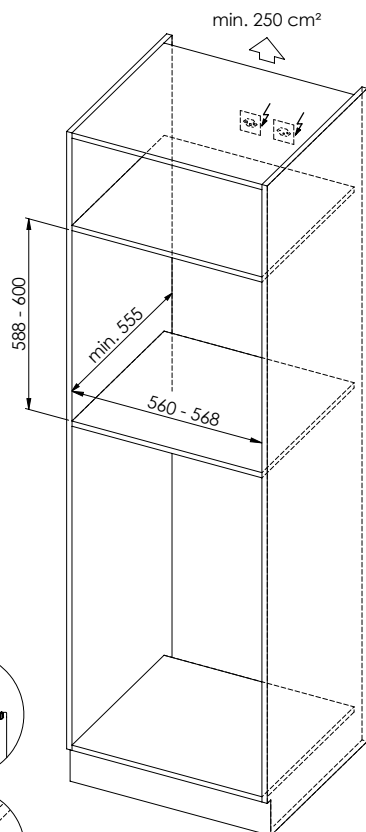
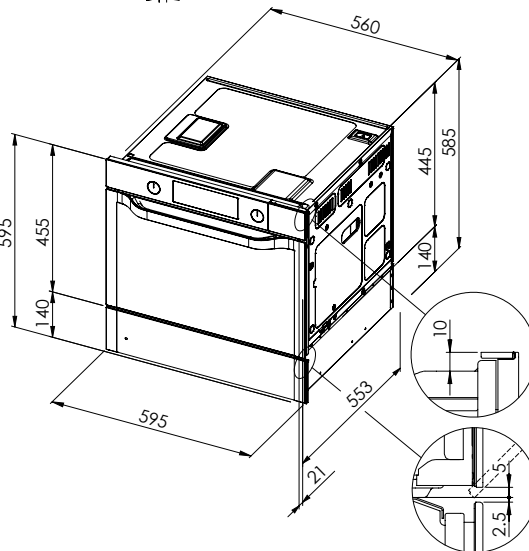
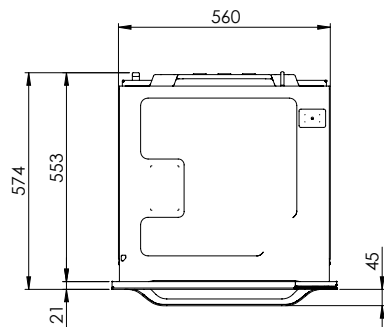
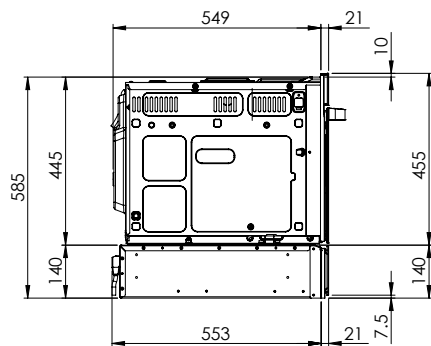
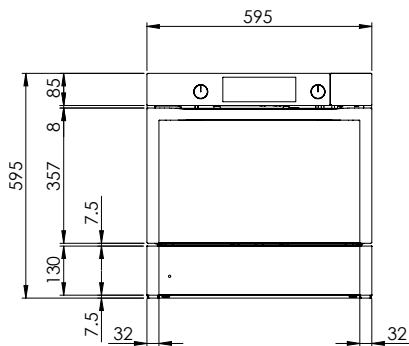




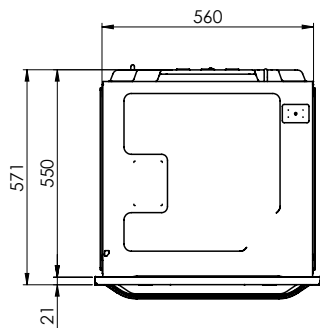
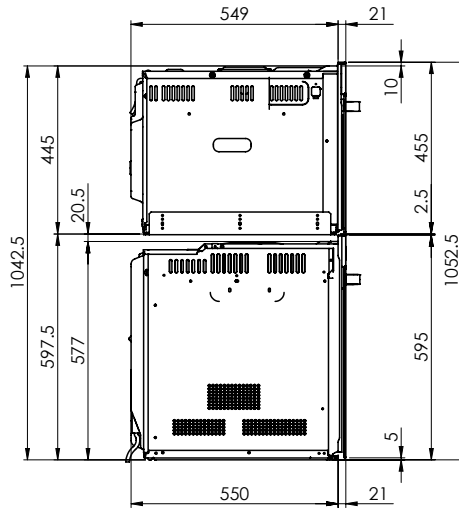
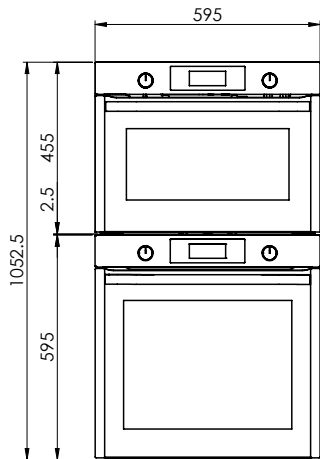
 CS40: 230 V / 16 A, T23, 1200 mm

For these dimensions and other specifications, please refer to the technical specification sheet. All rights reserved. No part of this document may be reproduced, stored in a retrieval system, or transmitted in any form or by any means, without the prior written permission of Suter Inox AG. All rights reserved.

Samsung CS40 + WS40

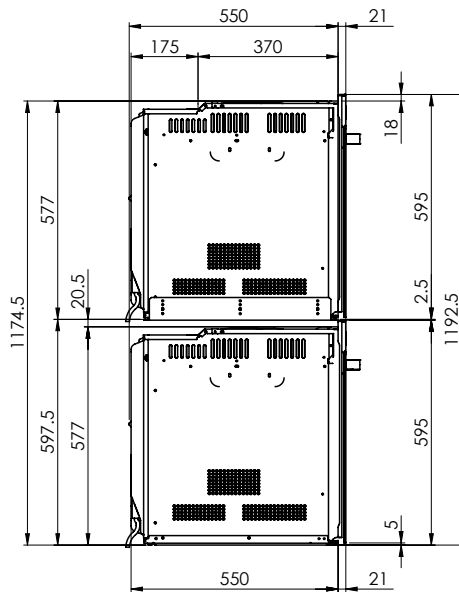
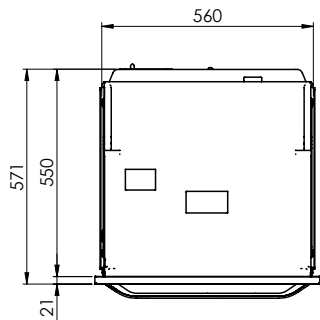
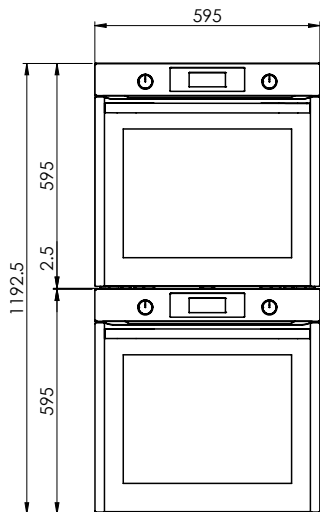


CS40: 230 V / 16 A, T23, 1200 mm
 WS40: 230 V / 10 A, T12, 1500 mm

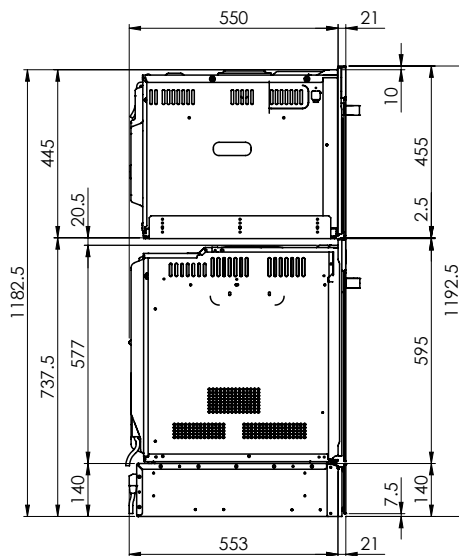
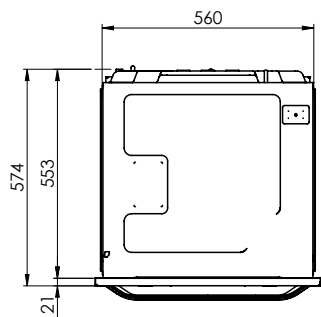
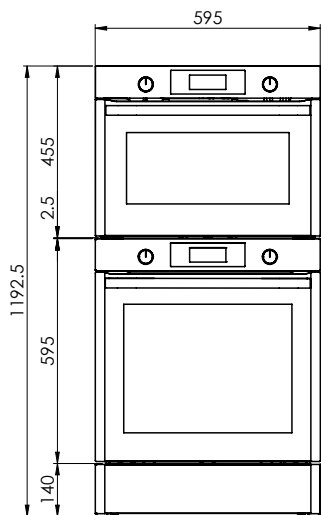


Bei Mehrgerätemontage übereinander: Berücksichtigen Sie bei der Planung der Elektroanschlüsse die jeweiligen Gerätespezifikationen.
 Montage de plusieurs appareils l'un sur l'autre: veuillez tenir compte des spécifications de chaque appareil lors de la planification des raccordements électriques.
 Montaggio in colonna di più apparecchi: nella pianificazione degli allacciamenti elettrici, attenersi alle specifiche dei rispettivi apparecchi.

Es ist das Nachwendrecht vorbehalten, dieses Diagramm, Gegenstandsbezeichnungen und alle Rechte vor, Nach und Nebenrecht, Marken, Patente, Copyrights oder Verwendungen ohne unsere Zustimmung zu verbreiten. © Copyright 2003 Suter Inox AG. All rights reserved.

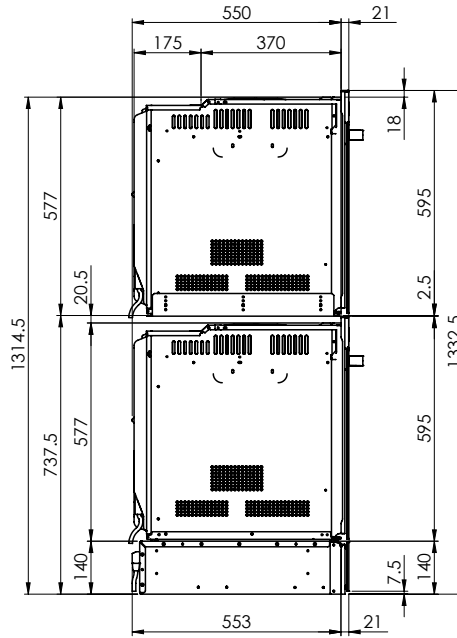
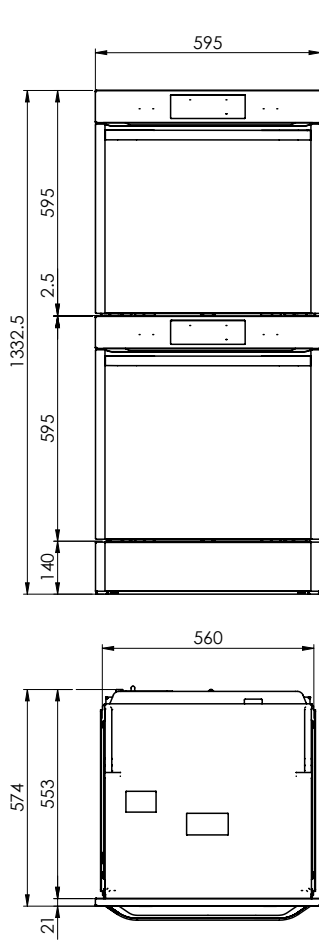


Bei Mehrgerätemontage übereinander: Berücksichtigen Sie bei der Planung der Elektroanschlüsse die jeweiligen Gerätespezifikationen.
 Montage de plusieurs appareils l'un sur l'autre: veuillez tenir compte des spécifications de chaque appareil lors de la planification des raccordements électriques.
 Montaggio in colonna di più apparecchi: nella pianificazione degli allacciamenti elettrici, attenersi alle specifiche dei rispettivi apparecchi.



Bei Mehrgerätemontage übereinander: Berücksichtigen Sie bei der Planung der Elektroanschlüsse die jeweiligen Gerätespezifikationen.
 Montage de plusieurs appareils l'un sur l'autre: veuillez tenir compte des spécifications de chaque appareil lors de la planification des raccordements électriques.
 Montaggio in colonna di più apparecchi: nella pianificazione degli allacciamenti elettrici, attenersi alle specifiche dei rispettivi apparecchi.

Samsung WS & BO & BO



Bei Mehrgerätemontage übereinander: Berücksichtigen Sie bei der Planung der Elektroanschlüsse die jeweiligen Gerätespezifikationen.
 Montage de plusieurs appareils l'un sur l'autre: veuillez tenir compte des spécifications de chaque appareil lors de la planification des raccordements électriques.
 Montaggio in colonna di più apparecchi: nella pianificazione degli allacciamenti elettrici, attenersi alle specifiche dei rispettivi apparecchi.

