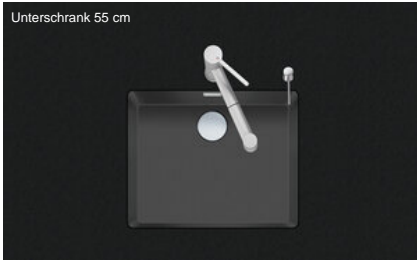


## Linero Cristadur LIO CD 50U/2

> Weblink



Unterschrank 55 cm

**Einbauart**  
Unterbau-Becken

**Modell**  
Cristadur LIO CD 50U/2

**Material**  
Cristadur

**Artikel Nr.**  
10.105.314.00

**Unterschrank**  
55 cm

**Ventil**  
3½" TouchFlow Desino

**Farbe**  
Stone

**VRG**  
0.19

**Preis CHF**  
1'647.- exkl. MwSt

**Beckendimensionen**  
500x400x165mm

**Beckenradius**  
15 mm

### Ab- und Überlauftechnik



Desino: Verdeckter Ablauf mit untenliegendem Korb - Typ M, für Granitspülen



Schwenkbare Überlaufkappe TouchFlow für Granitspülen

**Ventilvormontage**  
Ventilvormontage ab Werk

**Dispenser-Einbauoption**  
Frei positionierbar

**Ab- und Überlauftechnik**  
Standard-Zugknopf

### Preise (Stand 14.05.26 / exkl. MwSt)

Modell	Material	Ventil	Artikel Nr.	Preis CHF
Linero LIO CD 50U/2 Stone	Cristadur, Stone	3½" Tipo Desino	10.105.584.00	1'437.- > Weblink
		3½" Raumspar Desino	10.105.315.00	1'437.- > Weblink
		3½" TouchFlow Desino	10.105.314.00	1'647.- > Weblink

### Zubehör

#### Optionales Zubehör



> Weblink  
40.000.912.00 / CHF 106.-  
Resteschale, gelocht



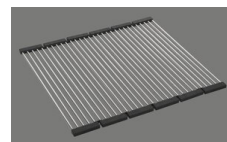
> Weblink  
40.001.289.00 / CHF 106.-  
Resteschale, ungelocht



> Weblink  
40.000.909.00 / CHF 151.-  
Schneidebrett, aus Glas, weiss



> Weblink  
40.001.277.00 / CHF 151.-  
Schneidebrett, aus Kunststoff



> Weblink  
40.001.138.00 / CHF 125.-  
Inox Pad

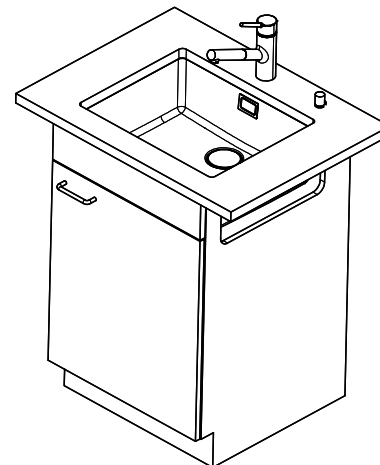
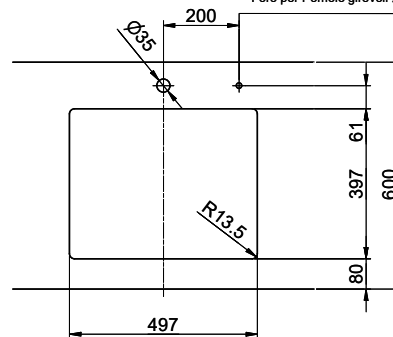


> Weblink  
40.001.509.00 / CHF 29.-  
Reinigungsset Easy Care für Granitspülen

### Ersatzteile

Passende Ersatzteile finden Sie hier > Weblink

Bohrung für Zug- und Druckknöpfe Ø14  
 Bohrung für Drehknopf Ø25  
 Trou pour boutons et Pousoirs de commande Ø14  
 Trou pour bouton rotatif Ø25  
 Foro per Pomelli tiranti e Pomelli pulsanti Ø14  
 Foro per Pomolo girevoli Ø25



Für dieses Dokument und die darin abgezeichneten Gegenstände behalten wir uns alle Rechte vor. Weiterverfügung, Weitergabe an Dritte oder Vervielfältigung dieses Dokuments, ohne unsere Zustimmung ist verboten. © Copyright 2020 Suter Inox AG. All rights reserved.