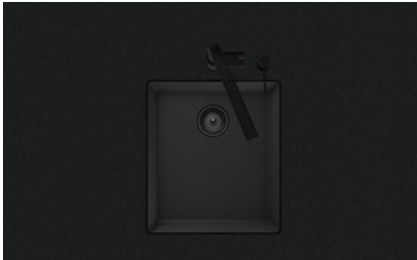


Brooklyn Cristalite Plus / Brooklyn BYK N 100S U

[> Weblink](#)



Einbauart
Unterbau-Becken

Modell
Cristalite Plus / Brooklyn BYK N 100S U

Material
Cristalite Plus

Artikel Nr.
10.105.321.00

Unterschrank
45 cm

Ventil
3½" Siebstopfen

Farbe
Nero

Preis CHF
853.- exkl. MwSt

Beckendimensionen
350x400x200mm

Ventilvormontage
Ohne Ventilmontage

Dispenser-Einbauoption

Preise (Stand 22.06.26 / exkl. MwSt)

Modell	Material	Ventil	Artikel Nr.	Preis CHF	
Brooklyn BYK N 100S U	Cristalite Plus, Nero	3½" Raumspar	10.105.320.00	894.-	> Weblink
		3½" Siebstopfen	10.105.321.00	853.-	> Weblink
		3½" Raumspar	10.104.321.00	854.-	> Weblink
		3½" Siebstopfen	10.104.322.00	813.-	> Weblink

Produktbeschreibung

Material

Granitspülen Cristalite Plus: Die Granitspülen von Schock bestehen zu ca. 80% aus Quarz, dem härtesten Bestandteil von Granit. Gebunden wird der Granit durch hochwertigstes Acryl. Die Zusammensetzung aus Acryl und Granit macht die Spülen robust gegen Kratzer und Schmutz und bewirkt ihre Langlebigkeit.

Zubehör

Optionales Zubehör



[> Weblink](#)
40.000.912.00 / CHF
106.-
Resteschale, gelocht



[> Weblink](#)
40.001.289.00 / CHF
106.-
Resteschale, ungelocht



[> Weblink](#)
40.000.909.00 / CHF
151.-
Schneidebrett, aus Glas,
weiss



[> Weblink](#)
40.001.277.00 / CHF
151.-
Schneidebrett, aus
Kunststoff



[> Weblink](#)
40.001.138.00 / CHF
125.-
Inox Pad

Passende Artikel



[> Weblink](#)
40.001.314.00 / CHF
155.-
Dispenser Nano

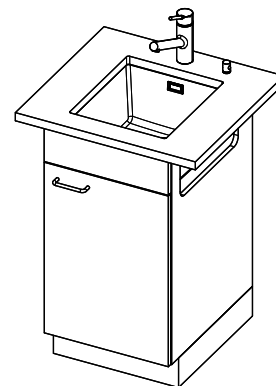
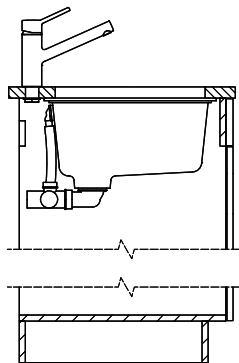
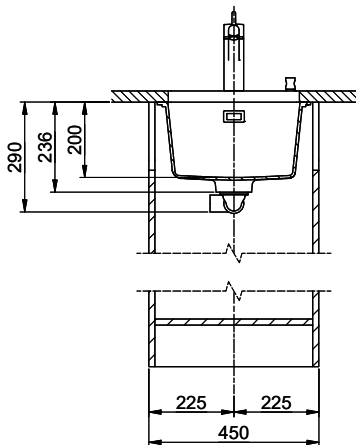
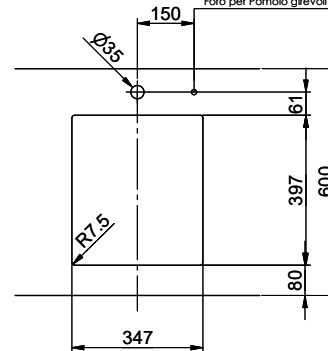
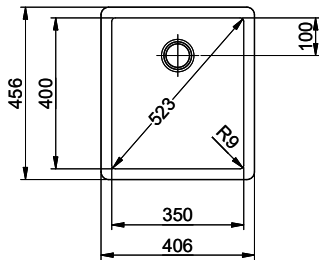


[> Weblink](#)
40.001.024.00 / CHF
427.-
Müllex Boxx 55/60-R Bio

Brooklyn BYKAB N 100S U

Masse / Ausschnittkontur
 Dimensions / contour de découpe
 Dimensioni / contorno dell'apertura

Bohrung für Zug- und Druckknöpfe Ø14
 Bohrung für Drehknopf Ø25
 Trou pour boutons et Pousoirs de commande Ø14
 Trou pour bouton rotatif Ø25
 Foro per Pomelli trottanti e Pomelli pulsanti Ø14
 Foro per Pomello girevoli Ø25



Tutti i diritti sono riservati. È vietata espressamente la ristampa o l'uso non autorizzato senza permesso scritto dalla Suter Inox AG. Tutti i diritti sono riservati.
 Alle Rechte vorbehalten. Nachdruck, Vervielfältigung und Verbreitung, auch auszugsweise, ist ohne schriftliche Genehmigung der Suter Inox AG. Alle Rechte vorbehalten.
 All rights reserved. Any reproduction or unauthorized use without the written permission of Suter Inox AG is prohibited.