

**Daneo DAN 100-50IF**

> Weblink



Unterschrank 55 cm

**Einbauart**  
Flächenbündige-Spüle / Flachrand-Spüle

**Modell**  
DAN 100-50IF

**Material**  
Edelstahl 18/10

**Artikel Nr.**  
10.103.590.00

**Unterschrank**  
55 cm

**Ventil**  
3½" Tipo

**Oberfläche**  
Matt

**Preis CHF**  
2'045.- exkl. MwSt

**Beckendimensionen**  
500x400x188mm

**Beckenradius**  
22 mm

**Tropfteil**  
Links

**Ab- und Überlauftechnik**



Sieb - Typ S

Schwenkbare  
Überlaufkappe

**Ventilvormontage**  
Ventilmontage ab Werk

**Dispenser-Einbauoption**  
Frei positionierbar

**Ab- und Überlauftechnik**  
Standard-Zugknopf

**Preise (Stand 06.05.26 / exkl. MwSt)**

Modell	Material	Ventil	Tropfteil	Artikel Nr.	Preis CHF
Daneo DAN 100-50IF	Edelstahl 18/10, Matt	3½" Tipo	Links	10.103.590.00	2'045.- > Weblink
		3½" Tipo	Rechts	10.103.593.00	2'045.- > Weblink
		3½" Raumspar	Links	10.103.589.00	2'086.- > Weblink
		3½" Raumspar	Rechts	10.103.592.00	2'086.- > Weblink
		3½" TouchFlow	Links	10.103.588.00	2'284.- > Weblink
		3½" TouchFlow	Rechts	10.103.591.00	2'284.- > Weblink

**Produktbeschreibung**

**1 Produktausführung, 2 Montagearten**

Der besondere Vorteil von IF-Modellen: Sowohl der flächenbündige Einbau als auch der flach aufliegende Einbau ist möglich.

**Flächenbündiger Einbau: Empfehlung zur Wahl der Arbeitsplatte**

Wir empfehlen den Einbau in Arbeitsplatten aus Keramik, Granit, Kunststein (z.Bsp.: Corian oder Varicor) oder Massivholz. Vom Einbau in beschichtete Spanplatten raten wir ab.

**Zubehör**

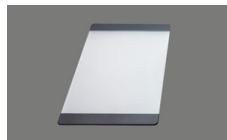
Optionales Zubehör



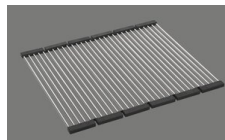
> Weblink  
40.000.912.00 / CHF 106.-  
Resteschale, gelocht



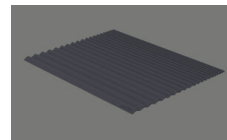
> Weblink  
40.001.289.00 / CHF 106.-  
Resteschale, ungelocht



> Weblink  
40.000.909.00 / CHF 151.-  
Schneidebrett, aus Glas, weiss



> Weblink  
40.001.140.00 / CHF 125.-  
Inox Pad

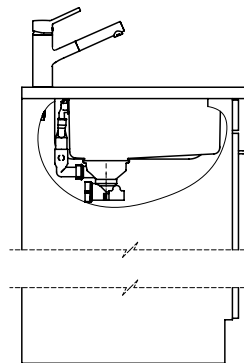


> Weblink  
40.002.008.00 / CHF 51.-  
Maro Abtropfmatte, Dark Grey

**Daneo DAN 100-50IF** > Weblink

**Ersatzteile**

Passende Ersatzteile finden Sie hier > Weblink



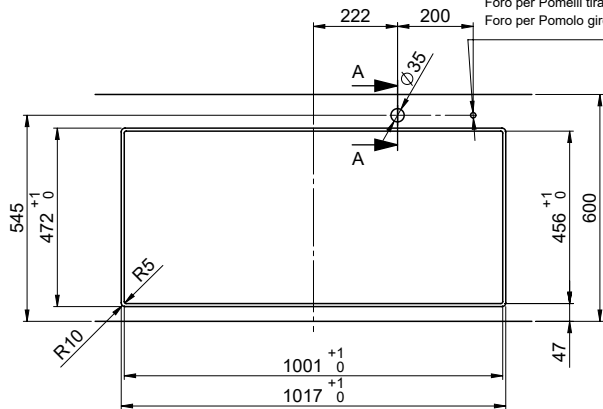
Für dieses Dokument und den darin abgezeichneten Gegenstand behalten wir uns alle Rechte vor. Verwendung, Belassung an  
 Dritte oder Vervielfältigung ohne unsere schriftliche Zustimmung ist verboten. © Copyright 2020 Suter Inox AG. Alle Rechte vorbehalten.

Daneo DAN 100-50IF sFlow Typ S, Tropfteil links  
 Daneo DAN 100-50IF sFlow Typ S, égouttoir à gauche  
 Daneo DAN 100-50IF sFlow Typ S, scolatoio a sinistra

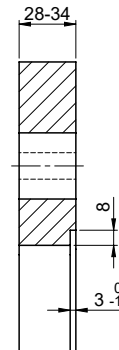
Bohrung für Zug- und Druckknöpfe ø14  
 Bohrung für Drehknopf ø25

Trou pour boutons et Pousoirs de commande ø14  
 Trou pour bouton rotatif ø25

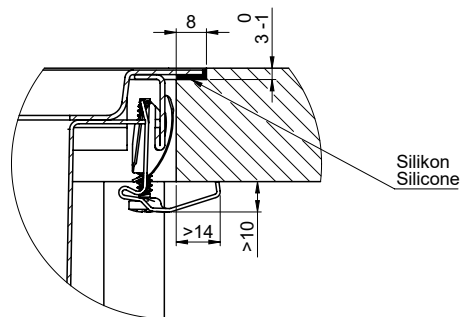
Foro per Pomelli tiranti e Pomelli pulsanti ø14  
 Foro per Pomolo girevoli ø25



A-A (1 : 2)



X (1:1)



Vom flächenbündigen Einbau in beschichteten Spanplatten raten wir ab.  
 Nous vous déconseillons le montage à fleur sur des panneaux de particules enduits.  
 Sconsigliamo il montaggio a filo top in pannelli di truciolato laminato.

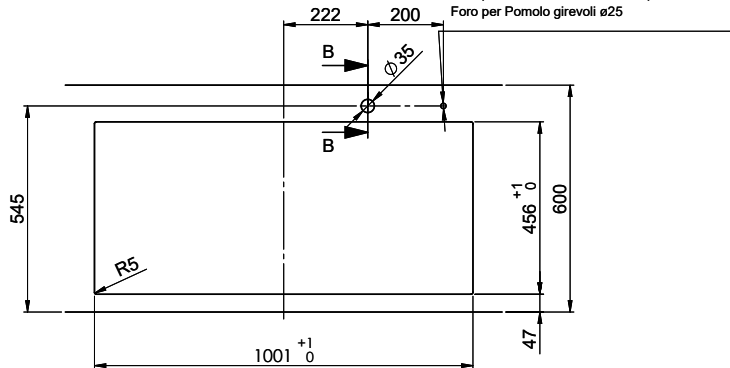
Daneo DAN 100-50IF sFlow Typ S, Tropfteil links  
 Daneo DAN 100-50IF sFlow Typ S, égouttoir à gauche  
 Daneo DAN 100-50IF sFlow Typ S, scololetto a sinistra

Bohrung für Zug- und Druckknöpfe  $\varnothing 14$   
 Bohrung für Drehknopf  $\varnothing 25$

Trou pour boutons et Pousoirs de commande  $\varnothing 14$   
 Trou pour bouton rotatif  $\varnothing 25$

Foro per Pomelli tiranti e Pomelli pulsanti  $\varnothing 14$   
 Foro per Pomolo girevoli  $\varnothing 25$

B-B (1 : 2)



X (1:1)

