

## Daneo DAN 100-50IF

> Weblink



**Einbauart**  
Flächenbündige-Spüle / Flachrand-Spüle

**Modell**  
DAN 100-50IF

**Material**  
Edelstahl 18/10

**Artikel Nr.**  
10.103.591.00

**Unterschrank**  
55 cm

**Ventil**  
3½" TouchFlow

**Oberfläche**  
Matt

**VRG**  
0.19

**Preis CHF**  
2'284.- exkl. MwSt

**Beckendimensionen**  
500x400x188mm

**Beckenradius**  
22 mm

**Tropfteil**  
Rechts

### Ab- und Überlauftechnik



Sieb - Typ S



Schwenkbare  
Überlaufkappe  
TouchFlow

### Ventilvormontage

Ventilmontage ab Werk

### Dispenser-Einbauoption

Frei positionierbar

### Ab- und Überlauftechnik

Standard-Zugknopf

### Preise (Stand 21.06.26 / exkl. MwSt)

Modell	Material	Ventil	Tropfteil	Artikel Nr.	Preis CHF
Daneo DAN 100-50IF	Edelstahl 18/10, Matt	3½" Tipo	Links	10.103.590.00	2'045.- > Weblink
		3½" Tipo	Rechts	10.103.593.00	2'045.- > Weblink
		3½" Raumspar	Links	10.103.589.00	2'086.- > Weblink
		3½" Raumspar	Rechts	10.103.592.00	2'086.- > Weblink
		3½" TouchFlow	Links	10.103.588.00	2'284.- > Weblink
		3½" TouchFlow	Rechts	10.103.591.00	2'284.- > Weblink

### Produktbeschreibung

#### 1 Produktausführung, 2 Montagearten

Der besondere Vorteil von IF-Modellen: Sowohl der flächenbündige Einbau als auch der flach aufliegende Einbau ist möglich.

#### Flächenbündiger Einbau: Empfehlung zur Wahl der Arbeitsplatte

Wir empfehlen den Einbau in Arbeitsplatten aus Keramik, Granit, Kunststein (z.Bsp.: Corian oder Varicor) oder Massivholz. Vom Einbau in beschichtete Spanplatten raten wir ab.

### Zubehör

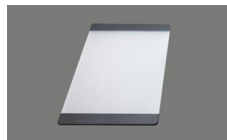
#### Optionales Zubehör



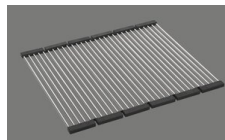
> Weblink  
40.000.912.00 / CHF  
106.-  
Resteschale, gelocht



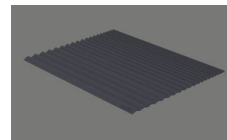
> Weblink  
40.001.289.00 / CHF  
106.-  
Resteschale, ungelocht



> Weblink  
40.000.909.00 / CHF  
151.-  
Schneidebrett, aus Glas,  
weiss



> Weblink  
40.001.140.00 / CHF  
125.-  
Inox Pad

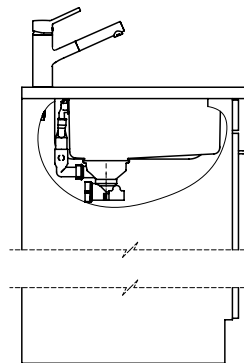


> Weblink  
40.002.008.00 / CHF 51.-  
Maro Abtropfmatte, Dark  
Grey

**Daneo DAN 100-50IF** > Weblink

**Ersatzteile**

Passende Ersatzteile finden Sie hier > Weblink



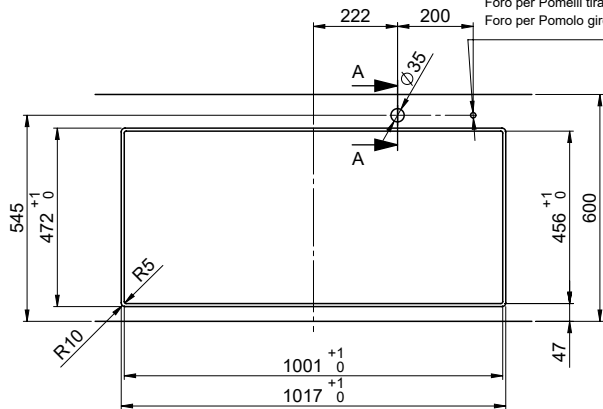
Für dieses Dokument und den darin abgezeichneten Gegenstand behalten wir uns alle Rechte vor. Verwendung, Belassung an  
 Dritte oder Vervielfältigung ohne unsere schriftliche Zustimmung ist verboten. © Copyright 2020 Suter Inox AG. Alle Rechte vorbehalten.

Daneo DAN 100-50IF sFlow Typ S, Tropfteil links  
 Daneo DAN 100-50IF sFlow Typ S, égouttoir à gauche  
 Daneo DAN 100-50IF sFlow Typ S, scolatoio a sinistra

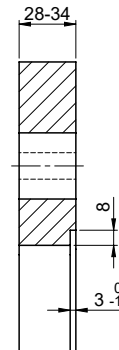
Bohrung für Zug- und Druckknöpfe ø14  
 Bohrung für Drehknopf ø25

Trou pour boutons et Pousoirs de commande ø14  
 Trou pour bouton rotatif ø25

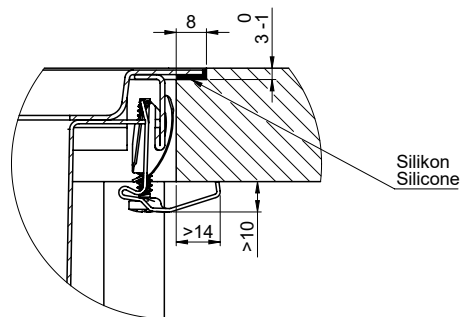
Foro per Pomelli tiranti e Pomelli pulsanti ø14  
 Foro per Pomolo girevoli ø25



A-A (1 : 2)



X (1:1)



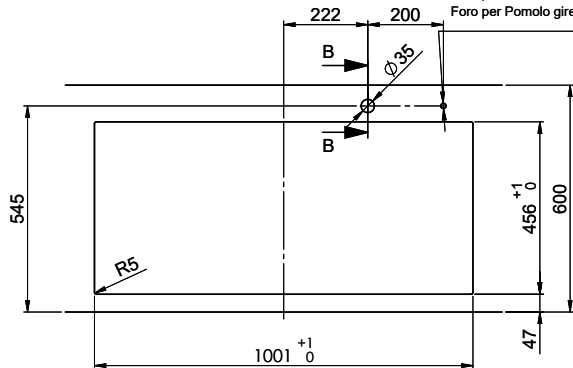
Vom flächenbündigen Einbau in beschichteten Spanplatten raten wir ab.  
 Nous vous déconseillons le montage à fleur sur des panneaux de particules enduits.  
 Sconsigliamo il montaggio a filo top in pannelli di truciolato laminato.

Daneo DAN 100-50IF sFlow Typ S, Tropfteil links  
 Daneo DAN 100-50IF sFlow Typ S, égouttoir à gauche  
 Daneo DAN 100-50IF sFlow Typ S, scoloatoia a sinistra

Bohrung für Zug- und Druckknöpfe  $\varnothing 14$   
 Bohrung für Drehknopf  $\varnothing 25$

Trou pour boutons et Pousoirs de commande  $\varnothing 14$   
 Trou pour bouton rotatif  $\varnothing 25$

Foro per Pomelli tiranti e Pomelli pulsanti  $\varnothing 14$   
 Foro per Pomolo girevoli  $\varnothing 25$



B-B (1 : 2)



X (1:1)

