

Daneo DAN 100-50IF

[> Weblink](#)



Einbauart
Flächenbündige-Spüle / Flachrand-Spüle

Modell
DAN 100-50IF

Material
Edelstahl 18/10

Artikel Nr.
10.103.592.00

Unterschrank
55 cm

Ventil
3½" Raumspar

Oberfläche
Matt

Preis CHF
2'086.- exkl. MwSt

Beckendimensionen
500x400x188mm

Beckenradius
22 mm

Tropfteil
Rechts

Ab- und Überlauftechnik



Sieb - Typ S



Schwenkbare
Überlaufkappe

Ventilvormontage

Ventilmontage ab Werk

Dispenser-Einbauoption

Frei positionierbar

Ab- und Überlauftechnik

Standard-Zugknopf



Advant

Preise (Stand 21.06.26 / exkl. MwSt)

| Modell | Material | Ventil | Tropfteil | Artikel Nr. | Preis CHF |
|--------------------|-----------------------|---------------|-----------|---------------|-------------------|
| Daneo DAN 100-50IF | Edelstahl 18/10, Matt | 3½" Tipo | Links | 10.103.590.00 | 2'045.- > Weblink |
| | | 3½" Tipo | Rechts | 10.103.593.00 | 2'045.- > Weblink |
| | | 3½" Raumspar | Links | 10.103.589.00 | 2'086.- > Weblink |
| | | 3½" Raumspar | Rechts | 10.103.592.00 | 2'086.- > Weblink |
| | | 3½" TouchFlow | Links | 10.103.588.00 | 2'284.- > Weblink |
| | | 3½" TouchFlow | Rechts | 10.103.591.00 | 2'284.- > Weblink |

Produktbeschreibung

1 Produktausführung, 2 Montagearten

Der besondere Vorteil von IF-Modellen: Sowohl der flächenbündige Einbau als auch der flach aufliegende Einbau ist möglich.

Flächenbündiger Einbau: Empfehlung zur Wahl der Arbeitsplatte

Wir empfehlen den Einbau in Arbeitsplatten aus Keramik, Granit, Kunststein (z.Bsp.: Corian oder Varicor) oder Massivholz. Vom Einbau in beschichtete Spanplatten raten wir ab.

Zubehör

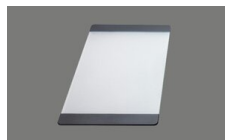
Optionales Zubehör



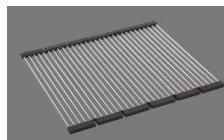
> Weblink
40.000.912.00 / CHF
106.-
Resteschale, gelocht



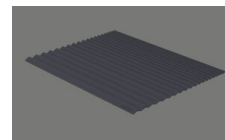
> Weblink
40.001.289.00 / CHF
106.-
Resteschale, ungelocht



> Weblink
40.000.909.00 / CHF
151.-
Schneidebrett, aus Glas,
weiss



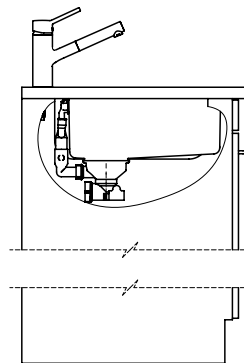
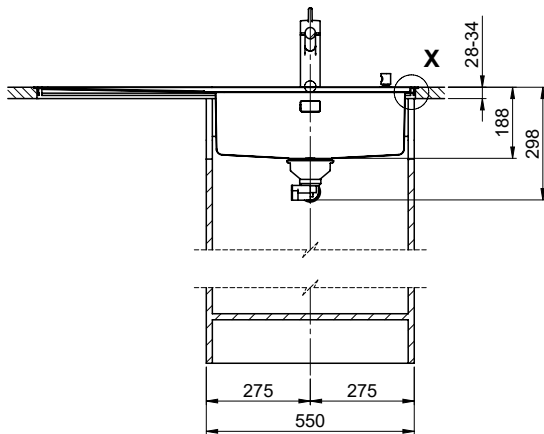
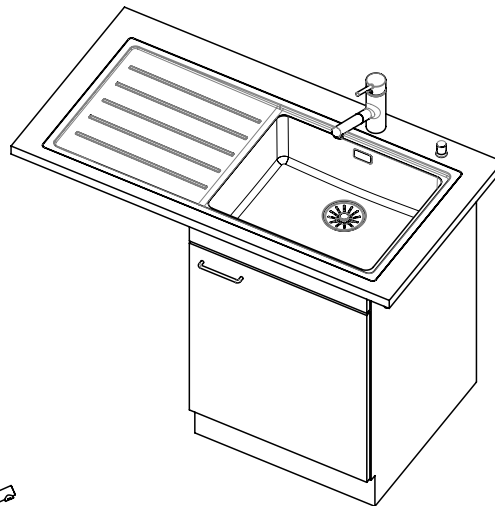
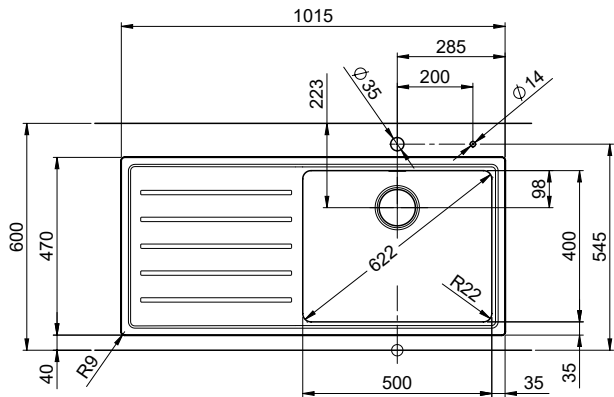
> Weblink
40.001.140.00 / CHF
125.-
Inox Pad



> Weblink
40.002.008.00 / CHF 51.-
Maro Abtropfmatte, Dark
Grey

Ersatzteile

Passende Ersatzteile finden Sie hier [> Weblink](#)



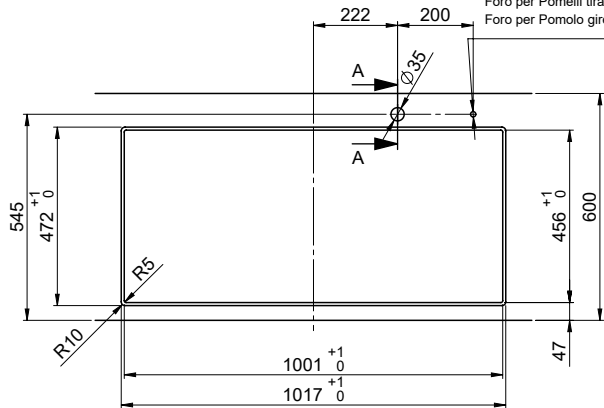
Für dieses Dokument und den darin abgezeichneten Gegenstand behalten wir uns alle Rechte vor. Verwendung, Belassung an
 Dritte oder Vervielfältigung ohne unsere schriftliche Zustimmung ist verboten. © Copyright 2020 Suter Inox AG. Alle Rechte vorbehalten.

Daneo DAN 100-50IF sFlow Typ S, Tropfteil links
 Daneo DAN 100-50IF sFlow Typ S, égouttoir à gauche
 Daneo DAN 100-50IF sFlow Typ S, scolatoio a sinistra

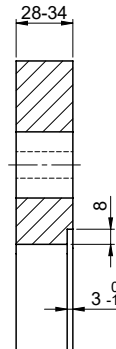
Bohrung für Zug- und Druckknöpfe ø14
 Bohrung für Drehknopf ø25

Trou pour boutons et Pousoirs de commande ø14
 Trou pour bouton rotatif ø25

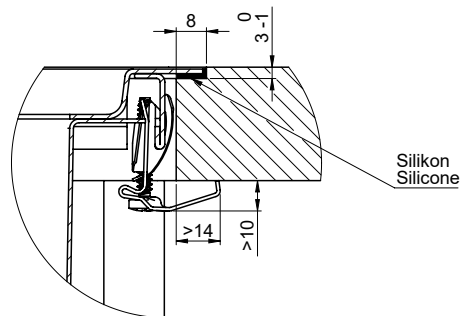
Foro per Pomelli tiranti e Pomelli pulsanti ø14
 Foro per Pomolo girevoli ø25



A-A (1 : 2)



X (1:1)



Silikon
 Silicone

Vom flächenbündigen Einbau in beschichteten Spanplatten raten wir ab.
 Nous vous déconseillons le montage à fleur sur des panneaux de particules enduits.
 Sconsigliamo il montaggio a filo top in pannelli di truciolato laminato.

Für dieses Dokument und den darin abgedruckten Gegenstand behalten wir uns alle Rechte vor. Verwendbar für: Baumärkte, Baubehörden, Einzelhandel, Gewerbe, Industrie, Privatanwender, Zulieferer. © Copyright 2020 Suter Inox AG. Alle Rechte vorbehalten.

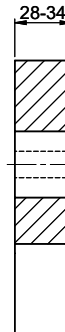
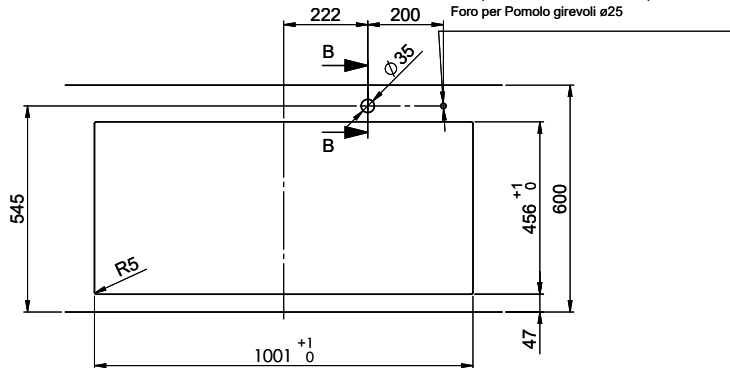
Daneo DAN 100-50IF sFlow Typ S, Tropfteil links
 Daneo DAN 100-50IF sFlow Typ S, égouttoir à gauche
 Daneo DAN 100-50IF sFlow Typ S, scoloato a sinistra

Bohrung für Zug- und Druckknöpfe ø14
 Bohrung für Drehknopf ø25

Trou pour boutons et Pousoirs de commande ø14
 Trou pour bouton rotatif ø25

Foro per Pomelli tiranti e Pomelli pulsanti ø14
 Foro per Pomolo girevoli ø25

B-B (1 : 2)



X (1:1)

