

Daneo DAN 100-50IF

> Weblink



Einbauart
Flächenbündige-Spüle / Flachrand-Spüle

Modell
DAN 100-50IF

Material
Edelstahl 18/10

Artikel Nr.
10.103.593.00

Unterschrank
55 cm

Ventil
3½" Tipo

Oberfläche
Matt

Preis CHF
2'045.- exkl. MwSt

Beckendimensionen
500x400x188mm

Beckenradius
22 mm

Tropfteil
Rechts

Ab- und Überlauftechnik



Sieb - Typ S



Schwenkbare
Überlaufkappe

Ventilvormontage
Ventilmontage ab Werk

Dispenser-Einbauoption
Frei positionierbar

Ab- und Überlauftechnik
Standard-Zugknopf

Preise (Stand 21.06.26 / exkl. MwSt)

Modell	Material	Ventil	Tropfteil	Artikel Nr.	Preis CHF	
Daneo DAN 100-50IF	Edelstahl 18/10, Matt	3½" Tipo	Links	10.103.590.00	2'045.-	> Weblink
		3½" Tipo	Rechts	10.103.593.00	2'045.-	> Weblink
		3½" Raumspar	Links	10.103.589.00	2'086.-	> Weblink
		3½" Raumspar	Rechts	10.103.592.00	2'086.-	> Weblink
		3½" TouchFlow	Links	10.103.588.00	2'284.-	> Weblink
		3½" TouchFlow	Rechts	10.103.591.00	2'284.-	> Weblink

Produktbeschreibung

1 Produktausführung, 2 Montagearten

Der besondere Vorteil von IF-Modellen: Sowohl der flächenbündige Einbau als auch der flach aufliegende Einbau ist möglich.

Flächenbündiger Einbau: Empfehlung zur Wahl der Arbeitsplatte

Wir empfehlen den Einbau in Arbeitsplatten aus Keramik, Granit, Kunststein (z.Bsp.: Corian oder Varicor) oder Massivholz. Vom Einbau in beschichtete Spanplatten raten wir ab.

Zubehör

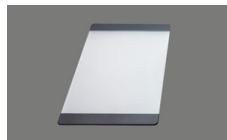
Optionales Zubehör



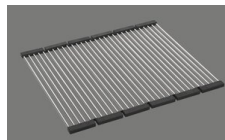
> Weblink
40.000.912.00 / CHF
106.-
Resteschale, gelocht



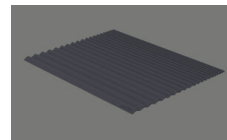
> Weblink
40.001.289.00 / CHF
106.-
Resteschale, ungelocht



> Weblink
40.000.909.00 / CHF
151.-
Schneidebrett, aus Glas,
weiss



> Weblink
40.001.140.00 / CHF
125.-
Inox Pad

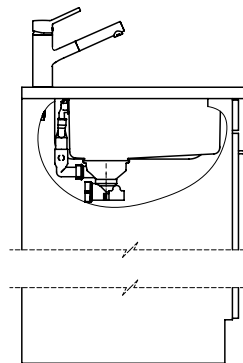


> Weblink
40.002.008.00 / CHF 51.-
Maro Abtropfmatte, Dark
Grey

Daneo DAN 100-50IF > Weblink

Ersatzteile

Passende Ersatzteile finden Sie hier > Weblink



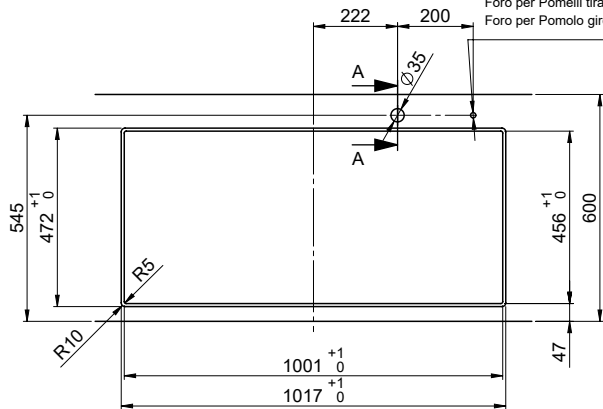
Für dieses Dokument und den darin abgezeichneten Gegenstand behalten wir uns alle Rechte vor. Verwendbar für Belange aus dem Bereich der Verfertigung sowie für eine mögliche Zustimmung zur weiteren Vervielfältigung durch Dritte ist ausdrücklich zu erklären. © Copyright 2020 Suter Inox AG. Alle Rechte vorbehalten.

Daneo DAN 100-50IF sFlow Typ S, Tropfteil links
 Daneo DAN 100-50IF sFlow Typ S, égouttoir à gauche
 Daneo DAN 100-50IF sFlow Typ S, scolatoio a sinistra

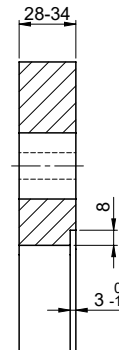
Bohrung für Zug- und Druckknöpfe ø14
 Bohrung für Drehknopf ø25

Trou pour boutons et Pousoirs de commande ø14
 Trou pour bouton rotatif ø25

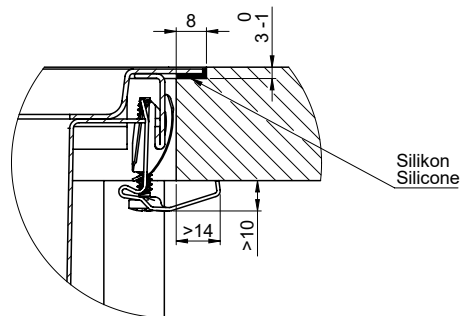
Foro per Pomelli tiranti e Pomelli pulsanti ø14
 Foro per Pomolo girevoli ø25



A-A (1 : 2)



X (1:1)



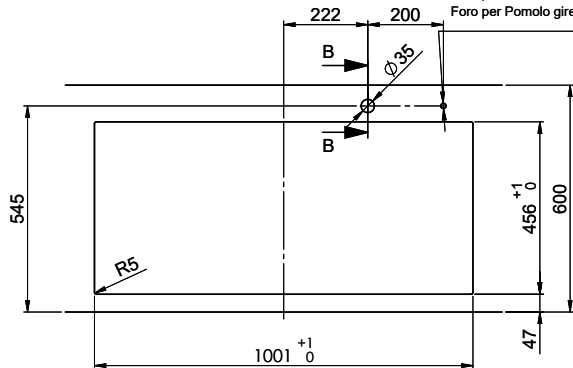
Vom flächenbündigen Einbau in beschichteten Spanplatten raten wir ab.
 Nous vous déconseillons le montage à fleur sur des panneaux de particules enduits.
 Sconsigliamo il montaggio a filo top in pannelli di truciolato laminato.

Daneo DAN 100-50IF sFlow Typ S, Tropfteil links
 Daneo DAN 100-50IF sFlow Typ S, égouttoir à gauche
 Daneo DAN 100-50IF sFlow Typ S, scololetto a sinistra

Bohrung für Zug- und Druckknöpfe $\varnothing 14$
 Bohrung für Drehknopf $\varnothing 25$

Trou pour boutons et Pousoirs de commande $\varnothing 14$
 Trou pour bouton rotatif $\varnothing 25$

Foro per Pomelli tiranti e Pomelli pulsanti $\varnothing 14$
 Foro per Pomolo girevoli $\varnothing 25$



B-B (1 : 2)



X (1:1)

