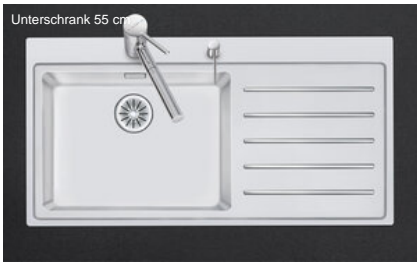


Daneo DAN 100-50IF/A

[> Weblink](#)



Einbauart
Flächenbündige-Spüle / Flachrand-Spüle

Modell
DAN 100-50IF/A

Material
Edelstahl 18/10

Artikel Nr.
10.103.553.00

Unterschrank
55 cm

Ventil
3½" TouchFlow

Oberfläche
Matt

VRG
0.19

Preis CHF
2'483,- exkl. MwSt

Beckendimensionen
500x400x188mm

Beckenradius
22 mm

Tropfteil
Rechts

Ab- und Überlauftechnik



Sieb - Typ S



Schwenkbare Überlaufkappe TouchFlow

Ventilvormontage

Ventilmontage ab Werk

Dispenser-Einbauoption

Alle Modelle

Ab- und Überlauftechnik

Standard-Zugknopf

Preise (Stand 21.06.26 / exkl. MwSt)

Modell	Material	Ventil	Tropfteil	Artikel Nr.	Preis CHF
Daneo DAN 100-50IF/A	Edelstahl 18/10, Matt	3½" Tipo	Links	10.103.551.00	2'244.- > Weblink
		3½" Tipo	Rechts	10.103.552.00	2'244.- > Weblink
		3½" TouchFlow	Links	10.103.550.00	2'483.- > Weblink
		3½" TouchFlow	Rechts	10.103.553.00	2'483.- > Weblink

Produktbeschreibung

1 Produktausführung, 2 Montagearten

Der besondere Vorteil von IF-Modellen: Sowohl der flächenbündige Einbau als auch der flach aufliegende Einbau ist möglich.

Flächenbündiger Einbau: Empfehlung zur Wahl der Arbeitsplatte

Wir empfehlen den Einbau in Arbeitsplatten aus Keramik, Granit, Kunststein (z.Bsp.: Corian oder Varicor) oder Massivholz. Vom Einbau in beschichtete Spanplatten raten wir ab.

Zubehör

Optionales Zubehör



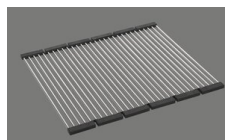
> Weblink
40.000.912.00 / CHF 106.-
Resteschale, gelocht



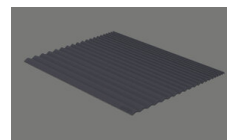
> Weblink
40.001.289.00 / CHF 106.-
Resteschale, ungelocht



> Weblink
40.000.909.00 / CHF 151.-
Schneidebrett, aus Glas, weiss



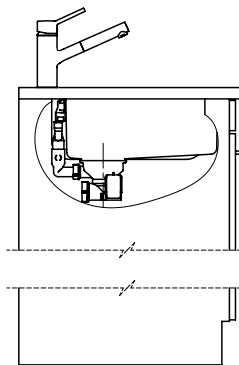
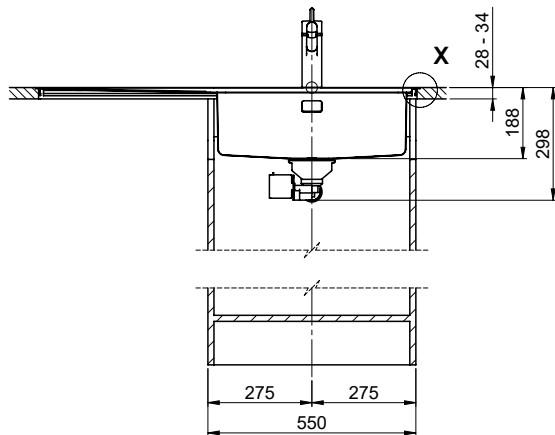
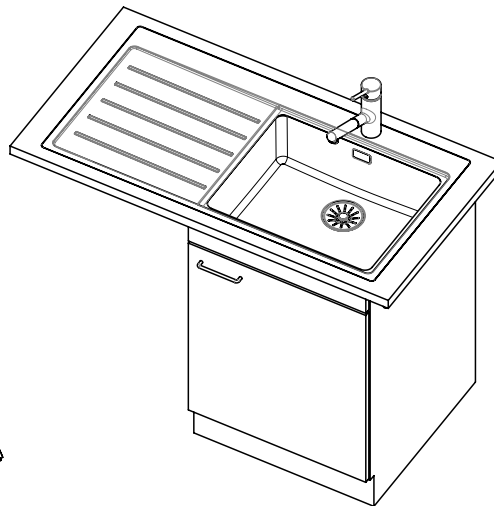
> Weblink
40.001.140.00 / CHF 125.-
Inox Pad



> Weblink
40.002.008.00 / CHF 51.-
Maro Abtropfmatte, Dark Grey

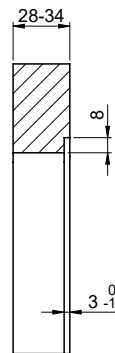
Ersatzteile

Passende Ersatzteile finden Sie hier [> Weblink](#)

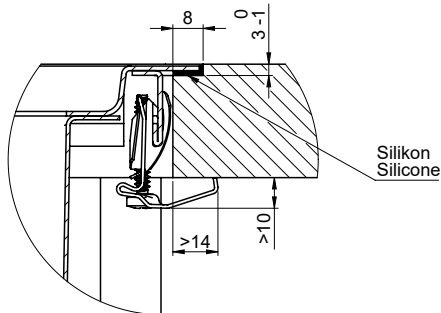




A-A (1 : 2)



X (1:1)



Vom flächenbündigen Einbau in beschichteten Spanplatten raten wir ab.
 Nous vous déconseillons le montage à fleur sur des panneaux de particules enduits.
 Sconsigliamo il montaggio a filo top in pannelli di truciolato laminato.

