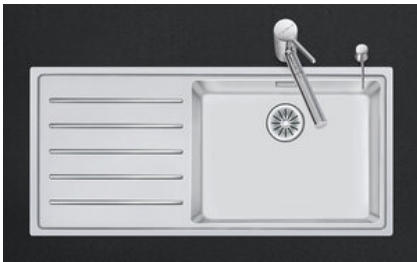


Daneo DAN 100-55IF

> Weblink



Einbauart
Flächenbündige-Spüle / Flachrand-Spüle

Modell
DAN 100-55IF

Material
Edelstahl 18/10

Artikel Nr.
10.103.974.00

Unterschrank
60 cm

Ventil
3½" TouchFlow

Oberfläche
Matt

VRG
0.19

Preis CHF
2'396.- exkl. MwSt

Beckendimensionen
550x400x188mm

Beckenradius
22 mm

Tropfteil
Links

Ab- und Überlauftechnik



Sieb - Typ S



Schwenkbare
Überlaufkappe
TouchFlow

Ventilvormontage
Ventilmontage ab Werk

Dispenser-Einbauoption
Frei positionierbar

Ab- und Überlauftechnik
Standard-Zugknopf

Preise (Stand 06.05.26 / exkl. MwSt)

Modell	Material	Ventil	Tropfteil	Artikel Nr.	Preis CHF
Daneo DAN 100-55IF	Edelstahl 18/10, Matt	3½" Tipo	Links	10.103.976.00	2'157.- > Weblink
		3½" Tipo	Rechts	10.103.977.00	2'157.- > Weblink
		3½" Raumspar	Links	10.103.985.00	2'198.- > Weblink
		3½" Raumspar	Rechts	10.103.986.00	2'198.- > Weblink
		3½" TouchFlow	Links	10.103.974.00	2'396.- > Weblink
		3½" TouchFlow	Rechts	10.103.975.00	2'396.- > Weblink

Produktbeschreibung

1 Produktausführung, 2 Montagearten

Der besondere Vorteil von IF-Modellen: Sowohl der flächenbündige Einbau als auch der flach aufliegende Einbau ist möglich.

Flächenbündiger Einbau: Empfehlung zur Wahl der Arbeitsplatte

Wir empfehlen den Einbau in Arbeitsplatten aus Keramik, Granit, Kunststein (z.Bsp.: Corian oder Varicor) oder Massivholz. Vom Einbau in beschichtete Spanplatten raten wir ab.

Zubehör

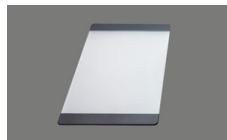
Optionales Zubehör



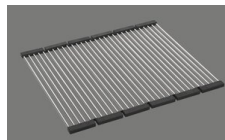
> Weblink
40.000.912.00 / CHF 106.-
Resteschale, gelocht



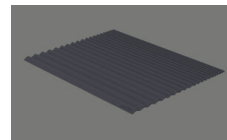
> Weblink
40.001.289.00 / CHF 106.-
Resteschale, ungelocht



> Weblink
40.000.909.00 / CHF 151.-
Schneidebrett, aus Glas, weiss



> Weblink
40.001.140.00 / CHF 125.-
Inox Pad

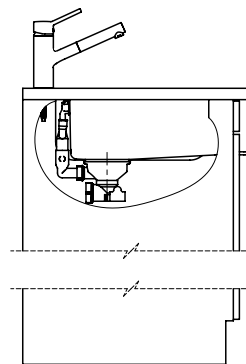
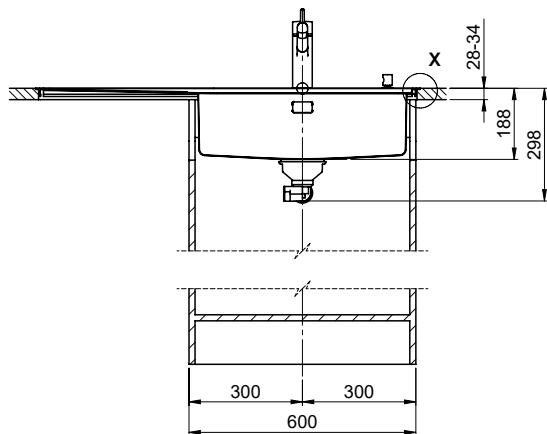
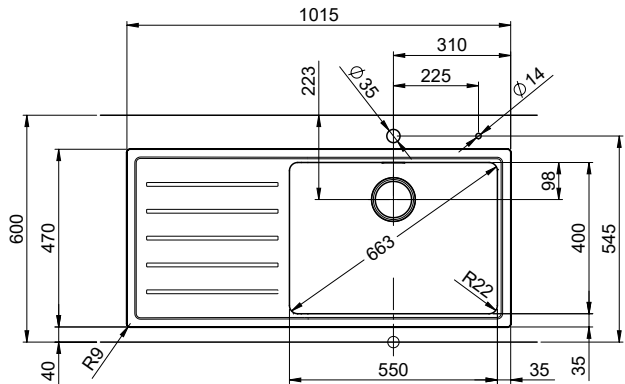


> Weblink
40.002.008.00 / CHF 51.-
Maro Abtropfmatte, Dark Grey

Daneo DAN 100-55IF > Weblink

Ersatzteile

Passende Ersatzteile finden Sie hier > Weblink

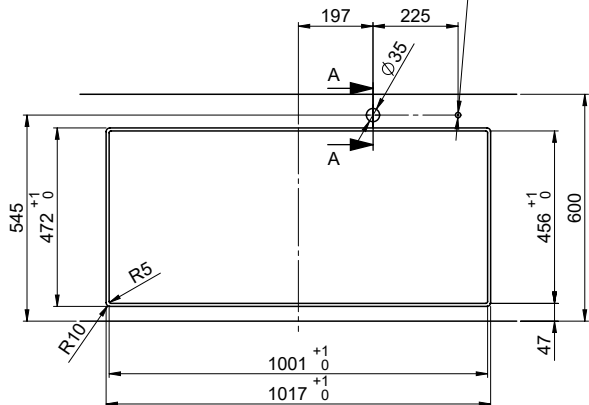


Daneo DAN 100-55IF sFlow Typ S, Tropfteil links
 Daneo DAN 100-55IF sFlow Typ S, égouttoir à gauche
 Daneo DAN 100-55IF sFlow Typ S, scolatoio a sinistra

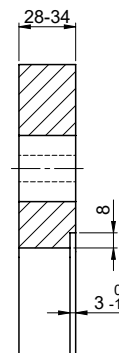
Bohrung für Zug- und Druckknöpfe ø14
 Bohrung für Drehknopf ø25

Trou pour boutons et Pousoirs de commande ø14
 Trou pour bouton rotatif ø25

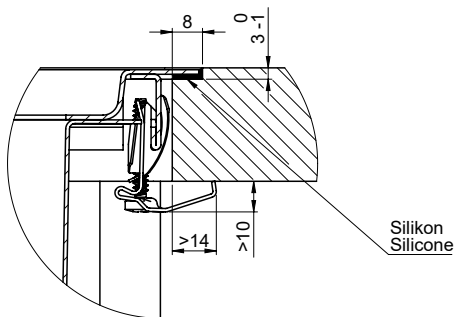
Foro per Pomelli tiranti e Pomelli pulsanti ø14
 Foro per Pomolo girevoli ø25



A-A (1 : 2)



X (1:1)



Silikon
 Silicone

Vom flächenbündigen Einbau in beschichteten Spanplatten raten wir ab.
 Nous vous déconseillons le montage à fleur sur des panneaux de particules enduits.
 Sconsigliamo il montaggio a filo top in pannelli di truciolato laminato.

Für diese Dokument und den darin abgesetzten Gegenstand behalten wir uns alle Rechte vor. Verwendung, Bezeichnung und
 andere Verwendung sowie Weitergabe ohne schriftliche Zustimmung ist verboten. © Copyright 2020 Suter Inox AG. Alle Rechte vorbehalten.

Daneo DAN 100-551F sFlow Typ S, Tropfteil links
 Daneo DAN 100-551F sFlow Typ S, égouttoir à gauche
 Daneo DAN 100-551F sFlow Typ S, scolatoio a sinistra

Bohrung für Zug- und Druckknöpfe ø14
 Bohrung für Drehknopf ø25

Trou pour boutons et Pousoirs de commande ø14
 Trou pour bouton rotatif ø25

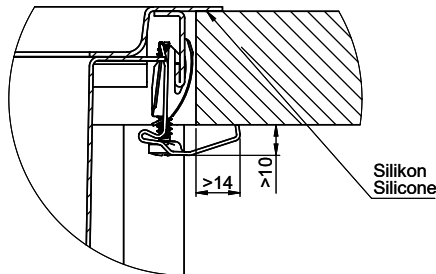
Foro per Pomelli tiranti e Pomelli pulsanti ø14
 Foro per Pomolo girevoli ø25



B-B (1 : 2)



X (1:1)



Für diese Dokumente und den darin dargestellten Gegenstand behalten wir uns alle Rechte vor. Verwendbar ist das Material nur für den vorgesehenen Zweck. Die Weitergabe oder die Herstellung von Kopien ohne schriftliche Zustimmung ist verboten. © Copyright 2024 Suter Inox AG. Alle Rechte vorbehalten.