

Daneo DAN 100-55IF/A

[> Weblink](#)



Einbauart
Flächenbündige-Spüle / Flachrand-Spüle

Modell
DAN 100-55IF/A

Material
Edelstahl 18/10

Artikel Nr.
10.103.971.00

Unterschrank
60 cm

Ventil
3½" TouchFlow

Oberfläche
Matt

VRG
0.19

Preis CHF
2'599,- exkl. MwSt

Beckendimensionen
550x400x188mm

Beckenradius
22 mm

Tropfteil
Rechts

Ab- und Überlauftechnik



Sieb - Typ S



Schwenkbare
Überlaufkappe
TouchFlow

Ventilvormontage
Ventilmontage ab Werk

Dispenser-Einbauoption
Alle Modelle

Ab- und Überlauftechnik
Standard-Zugknopf

Preise (Stand 29.06.26 / exkl. MwSt)

Modell	Material	Ventil	Tropfteil	Artikel Nr.	Preis CHF
Daneo DAN 100-55IF/A	Edelstahl 18/10, Matt	3½" Tipo	Links	10.103.972.00	2'360.- > Weblink
		3½" Tipo	Rechts	10.103.973.00	2'360.- > Weblink
		3½" TouchFlow	Links	10.103.970.00	2'599.- > Weblink
		3½" TouchFlow	Rechts	10.103.971.00	2'599.- > Weblink

Produktbeschreibung

1 Produktausführung, 2 Montagearten

Der besondere Vorteil von IF-Modellen: Sowohl der flächenbündige Einbau als auch der flach aufliegende Einbau ist möglich.

Flächenbündiger Einbau: Empfehlung zur Wahl der Arbeitsplatte

Wir empfehlen den Einbau in Arbeitsplatten aus Keramik, Granit, Kunststein (z.Bsp.: Corian oder Varicor) oder Massivholz. Vom Einbau in beschichtete Spanplatten raten wir ab.

Zubehör

Optionales Zubehör



> Weblink
40.000.912.00 / CHF
106.-
Resteschale, gelocht



> Weblink
40.001.289.00 / CHF
106.-
Resteschale, ungelocht



> Weblink
40.000.909.00 / CHF
151.-
Schneidebrett, aus Glas,
weiss



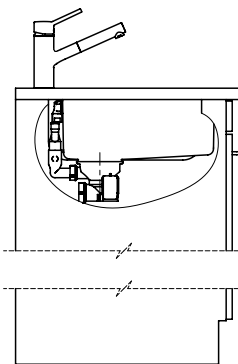
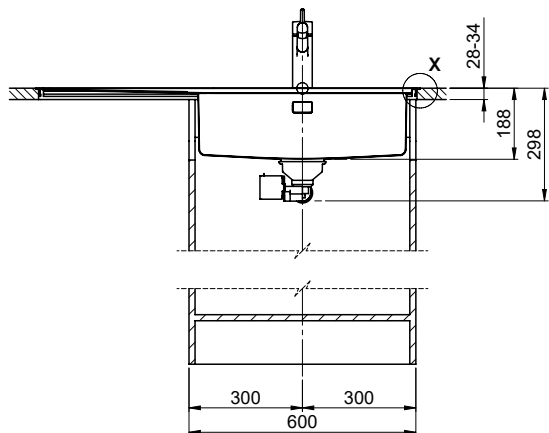
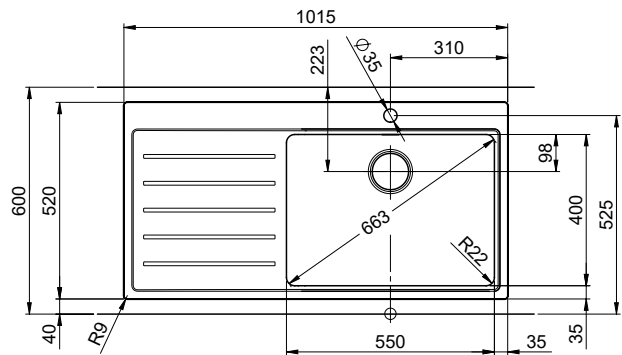
> Weblink
40.001.140.00 / CHF
125.-
Inox Pad



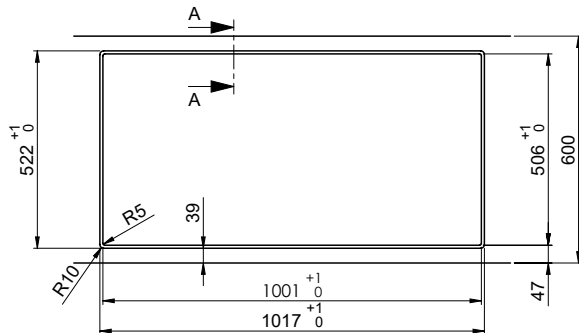
> Weblink
40.002.008.00 / CHF 51.-
Maro Abtropfmatte, Dark
Grey

Ersatzteile

Passende Ersatzteile finden Sie hier [> Weblink](#)



Für dieses Dokument und den darin abgezeichneten Gegenstand behalten wir uns alle Rechte vor. Verwendung, Beibehaltung an
 anderen Orten, Verbreitung, Verleih, Nachdruck, Vervielfältigung, Verbreitung, auch auszugsweise, ist ohne schriftliche Genehmigung der Suter AG. © Copyright 2020 Suter AG. All rights reserved.



A-A (1 : 2)

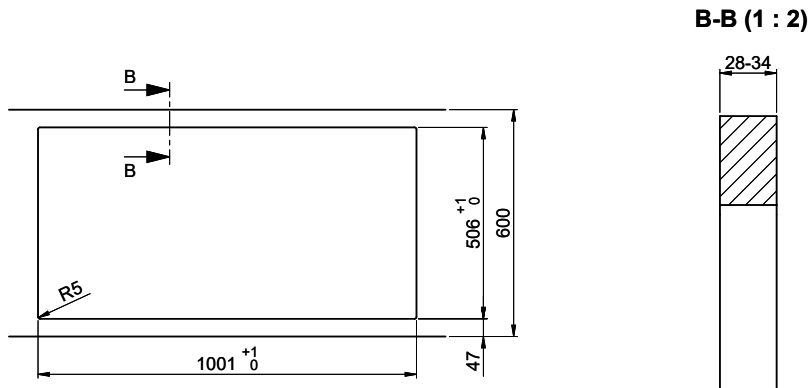


X (1:1)



Silikon
 Silicone

Vom flächenbündigen Einbau in beschichteten Spanplatten raten wir ab.
 Nous vous déconseillons le montage à fleur sur des panneaux de particules enduits.
 Sconsigliamo il montaggio a filo top in pannelli di truciolato laminato.



X (1:1)

