

**Daneo DAN 110-50IF**

> Weblink



**Einbauart**  
Flächenbündige-Spüle / Flachrand-Spüle

**Modell**  
DAN 110-50IF

**Material**  
Edelstahl 18/10

**Artikel Nr.**  
10.103.962.00

**Unterschrank**  
55 cm

**Ventil**  
3½" TouchFlow

**Oberfläche**  
Matt

**VRG**  
0.19

**Preis CHF**  
2'356.- exkl. MwSt

**Beckendimensionen**  
500x400x190mm

**Beckenradius**  
22 mm

**Tropfteil**  
Links

**Ab- und Überlauftechnik**



Sieb - Typ S



Schwenkbare  
Überlaufkappe  
TouchFlow

**Ventilvormontage**  
Ventilmontage ab Werk

**Dispenser-Einbauoption**  
Frei positionierbar

**Ab- und Überlauftechnik**  
Standard-Zugknopf

**Preise (Stand 22.06.26 / exkl. MwSt)**

Modell	Material	Ventil	Tropfteil	Artikel Nr.	Preis CHF	
Daneo DAN 110-50IF	Edelstahl 18/10, Matt	3½" Tipo	Links	10.103.964.00	2'117.-	> Weblink
		3½" Tipo	Rechts	10.103.965.00	2'117.-	> Weblink
		3½" Raumspar	Links	10.103.981.00	2'158.-	> Weblink
		3½" Raumspar	Rechts	10.103.982.00	2'158.-	> Weblink
		3½" TouchFlow	Links	10.103.962.00	2'356.-	> Weblink
		3½" TouchFlow	Rechts	10.103.963.00	2'356.-	> Weblink

**Produktbeschreibung**

**1 Produktausführung, 2 Montagearten**

Der besondere Vorteil von IF-Modellen: Sowohl der flächenbündige Einbau als auch der flach aufliegende Einbau ist möglich.

**Flächenbündiger Einbau: Empfehlung zur Wahl der Arbeitsplatte**

Wir empfehlen den Einbau in Arbeitsplatten aus Keramik, Granit, Kunststein (z.Bsp.: Corian oder Varicor) oder Massivholz. Vom Einbau in beschichtete Spanplatten raten wir ab.

**Zubehör**

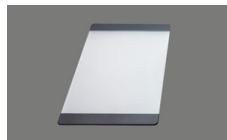
Optionales Zubehör



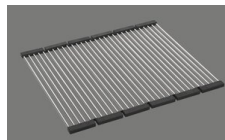
> Weblink  
40.000.912.00 / CHF 106.-  
Resteschale, gelocht



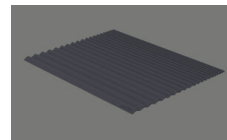
> Weblink  
40.001.289.00 / CHF 106.-  
Resteschale, ungelocht



> Weblink  
40.000.909.00 / CHF 151.-  
Schneidebrett, aus Glas, weiss



> Weblink  
40.001.140.00 / CHF 125.-  
Inox Pad

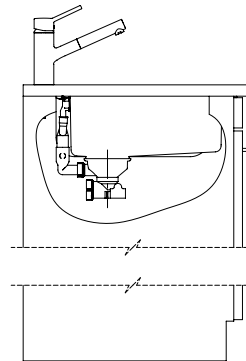
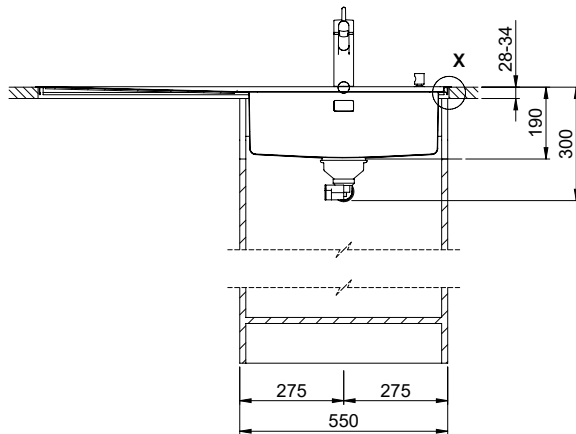
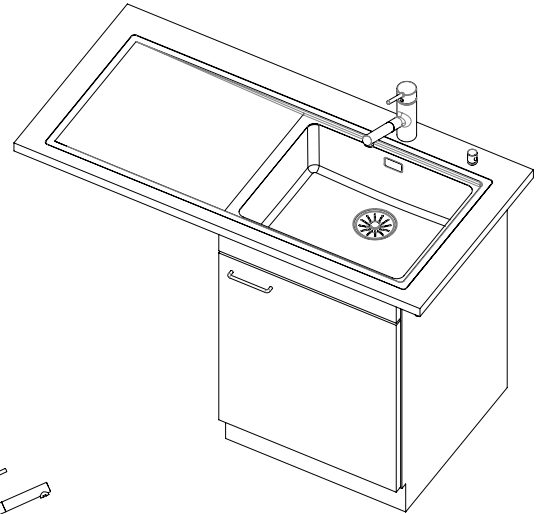
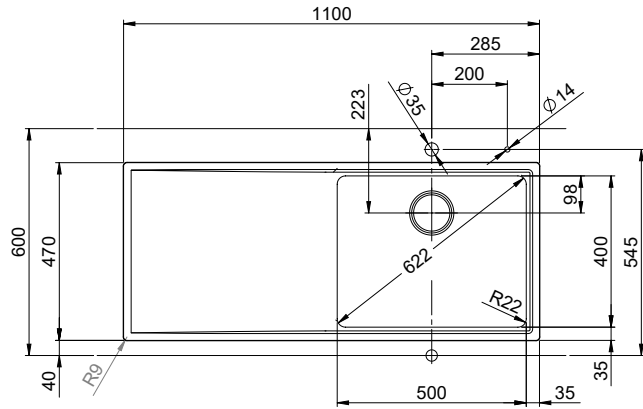


> Weblink  
40.002.008.00 / CHF 51.-  
Maro Abtropfmatte, Dark Grey

**Daneo DAN 110-50IF** > Weblink

**Ersatzteile**

Passende Ersatzteile finden Sie hier > Weblink



Für dieses Dokument und den darin dargestellten Gegenstand behalten wir uns alle Rechte vor. Vervielfältigung, Verbreitung, auch auszugsweise, ist ohne schriftliche Zustimmung der Erfinder. © Copyright 2020 Suter Inox AG. All rights reserved.



# Daneo DAN 110-50IF

**Ausschnitt für flach aufliegender Einbau:**  
**Mesure de coupeure pour montage en appui:**  
**Intaglio per montaggio sopraiano:**

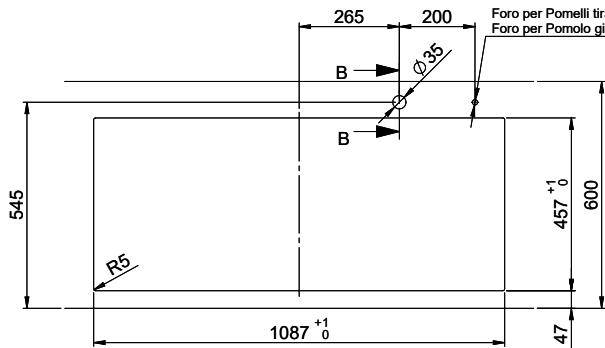
**SUTER**

Daneo DAN 110-50IF sFlow Typ S, Tropfteil links  
 Daneo DAN 110-50IF sFlow Typ S, égouttoir à gauche  
 Daneo DAN 110-50IF sFlow Typ S, scolatoio a sinistra

Bohrung für Zug- und Druckknöpfe ø14  
 Bohrung für Drehknopf ø25

Trou pour boutons et Pousoirs de commande ø14  
 Trou pour bouton rotatif ø25

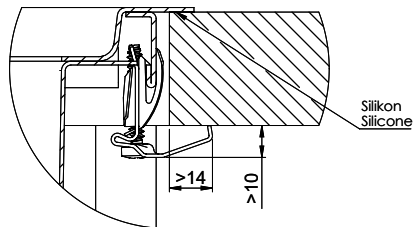
Foro per Pomelli tiranti e Pomelli pulsanti ø14  
 Foro per Pomolo girevoli ø25



**B-B (1 : 2)**



**X (1:1)**



Für dieses Dokument und den darin dargestellten Gegenstand behalten wir uns alle Rechte vor. Verwendbar ist das Dokument nur für den vorgesehenen Zweck. Die Weitergabe und die Vervielfältigung dieses Dokuments ist ohne schriftliche Zustimmung der Suter AG. Copyright © 2020 Suter AG. Alle Rechte vorbehalten.

Zeichn. Nr.:

Dok. Nr.:00.01-19.0021.00.01

Index:

daf

14.10.2022