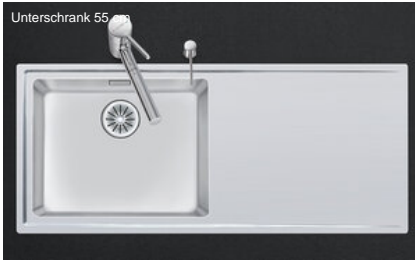


Daneo DAN 110-50IF

> Weblink



Einbauart
Flächenbündige-Spüle / Flachrand-Spüle

Modell
DAN 110-50IF

Material
Edelstahl 18/10

Artikel Nr.
10.103.963.00

Unterschrank
55 cm

Ventil
3½" TouchFlow

Oberfläche
Matt

VRG
0.19

Preis CHF
2'356.- exkl. MwSt

Beckendimensionen
500x400x190mm

Beckenradius
22 mm

Tropfteil
Rechts

Ab- und Überlauftechnik



Sieb - Typ S



Schwenkbare
Überlaufkappe
TouchFlow

Ventilvormontage

Ventilmontage ab Werk

Dispenser-Einbauoption

Frei positionierbar

Ab- und Überlauftechnik

Standard-Zugknopf

Preise (Stand 21.06.26 / exkl. MwSt)

Modell	Material	Ventil	Tropfteil	Artikel Nr.	Preis CHF	
Daneo DAN 110-50IF	Edelstahl 18/10, Matt	3½" Tipo	Links	10.103.964.00	2'117.-	> Weblink
		3½" Tipo	Rechts	10.103.965.00	2'117.-	> Weblink
		3½" Raumspar	Links	10.103.981.00	2'158.-	> Weblink
		3½" Raumspar	Rechts	10.103.982.00	2'158.-	> Weblink
		3½" TouchFlow	Links	10.103.962.00	2'356.-	> Weblink
		3½" TouchFlow	Rechts	10.103.963.00	2'356.-	> Weblink

Produktbeschreibung

1 Produktausführung, 2 Montagearten

Der besondere Vorteil von IF-Modellen: Sowohl der flächenbündige Einbau als auch der flach aufliegende Einbau ist möglich.

Flächenbündiger Einbau: Empfehlung zur Wahl der Arbeitsplatte

Wir empfehlen den Einbau in Arbeitsplatten aus Keramik, Granit, Kunststein (z.Bsp.: Corian oder Varicor) oder Massivholz. Vom Einbau in beschichtete Spanplatten raten wir ab.

Zubehör

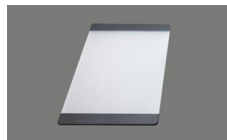
Optionales Zubehör



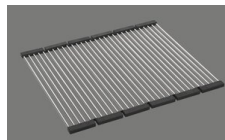
> Weblink
40.000.912.00 / CHF
106.-
Resteschale, gelocht



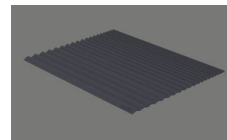
> Weblink
40.001.289.00 / CHF
106.-
Resteschale, ungelocht



> Weblink
40.000.909.00 / CHF
151.-
Schneidebrett, aus Glas,
weiss



> Weblink
40.001.140.00 / CHF
125.-
Inox Pad

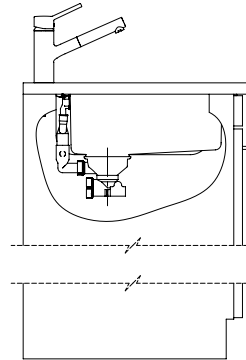
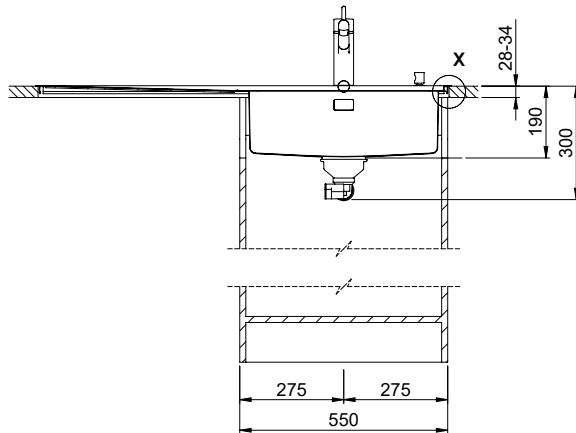
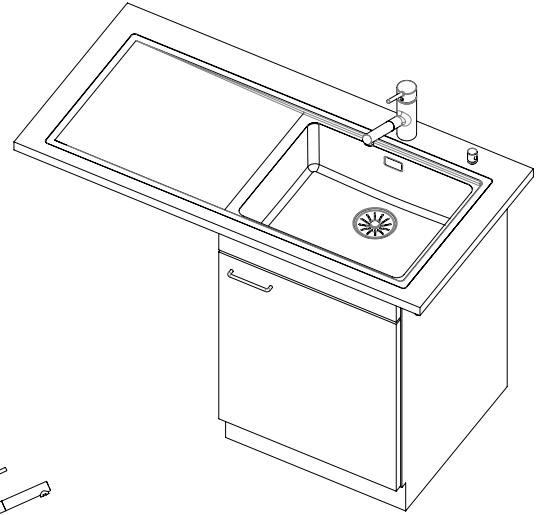
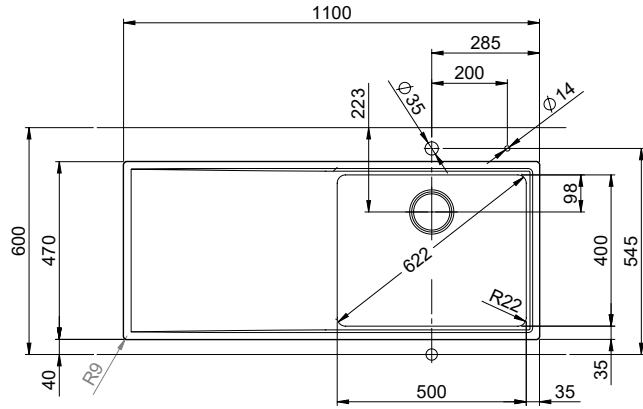


> Weblink
40.002.008.00 / CHF 51.-
Maro Abtropfmatte, Dark
Grey

Daneo DAN 110-50IF > Weblink

Ersatzteile

Passende Ersatzteile finden Sie hier > Weblink



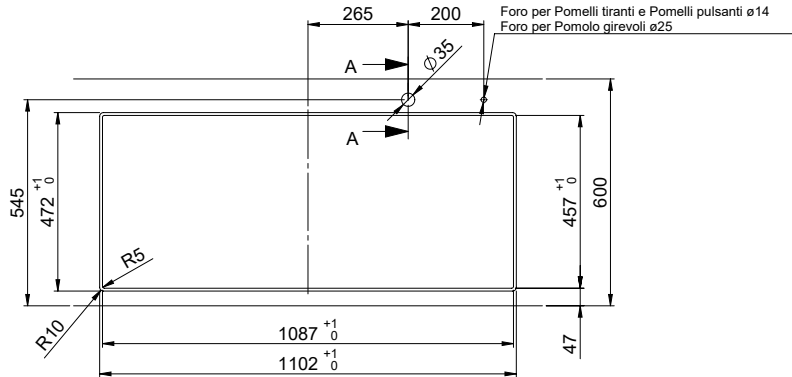
Für dieses Dokument und den darin dargestellten Gegenstand behalten wir uns alle Rechte vor. Veröffentlichung, Belangung oder
 Genaue Verwendung dieses Zeichens ohne schriftliche Zustimmung der Erfinden. © Copyright 2020 Suter Inox AG. All rights reserved.

Daneo DAN 110-50IF sFlow Typ S, Tropfteil links
 Daneo DAN 110-50IF sFlow Typ S, égouttoir à gauche
 Daneo DAN 110-50IF sFlow Typ S, scolatoio a sinistra

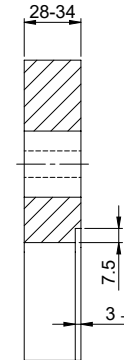
Bohrung für Zug- und Druckknöpfe ø14
 Bohrung für Drehknopf ø25

Trou pour boutons et Pousoirs de commande ø14
 Trou pour bouton rotatif ø25

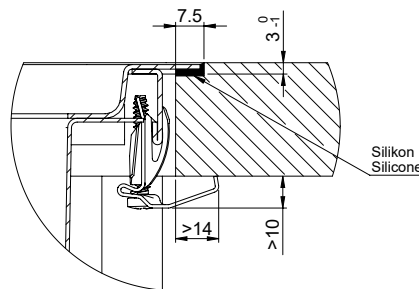
Foro per Pomelli tiranti e Pomelli pulsanti ø14
 Foro per Pomolo girevoli ø25



A-A (1 : 2)



X (1:1)



Vom flächenbündigen Einbau in beschichteten Spanplatten raten wir ab.
 Nous vous déconseillons le montage à fleur sur des panneaux de particules enduits.
 Sconsigliamo il montaggio a filo top in pannelli di truciolato laminato.

Daneo DAN 110-50IF

Ausschnitt für flach aufliegender Einbau:
Mesure de coupeure pour montage en appui:
Intaglio per montaggio sopraiano:



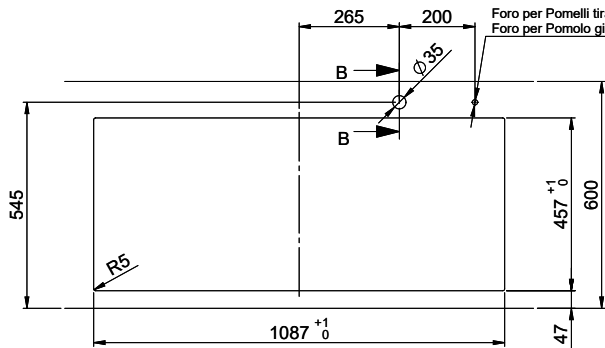
Suter Inox AG
 Schwanenweg 25
 CH-1116 Schwanach-See
 +41 81 202 64 00
 suter@schwanach.ch
 suter.ch

Daneo DAN 110-50IF sFlow Typ S, Tropfteil links
 Daneo DAN 110-50IF sFlow Typ S, égouttoir à gauche
 Daneo DAN 110-50IF sFlow Typ S, scolatoio a sinistra

Bohrung für Zug- und Druckknöpfe ø14
 Bohrung für Drehknopf ø25

Trou pour boutons et Pousoirs de commande ø14
 Trou pour bouton rotatif ø25

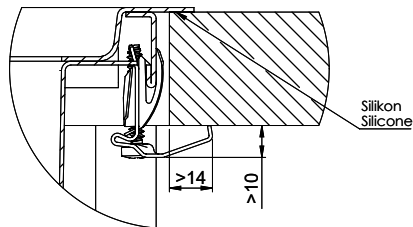
Foro per Pomelli tiranti e Pomelli pulsanti ø14
 Foro per Pomolo girevoli ø25



B-B (1 : 2)



X (1:1)



Für dieses Dokument und den darin dargestellten Gegenstand behalten wir uns alle Rechte vor. Verwertbarkeit, Verbreitung und andere Rechte vorbehalten. © Copyright 2020 Suter Inox AG. Alle Rechte vorbehalten.