

## Daneo DAN 110-50IF

> Weblink



Unterschrank 55 cm

**Einbauart**  
Flächenbündige-Spüle / Flachrand-Spüle

**Modell**  
DAN 110-50IF

**Material**  
Edelstahl 18/10

**Artikel Nr.**  
10.103.981.00

**Unterschrank**  
55 cm

**Ventil**  
3½" Raumspar

**Oberfläche**  
Matt

**Preis CHF**  
2'158.- exkl. MwSt

**Beckendimensionen**  
500x400x190mm

**Beckenradius**  
22 mm

**Tropfteil**  
Links

### Ab- und Überlauftechnik



Sieb - Typ S



Schwenkbare Überlaufkappe

### Ventilvormontage

Ventilmontage ab Werk

### Dispenser-Einbauoption

Frei positionierbar

### Ab- und Überlauftechnik

### Standard-Zugknopf



Advant

### Preise (Stand 22.06.26 / exkl. MwSt)

Modell	Material	Ventil	Tropfteil	Artikel Nr.	Preis CHF	
Daneo DAN 110-50IF	Edelstahl 18/10, Matt	3½" Tipo	Links	10.103.964.00	2'117.-	> Weblink
		3½" Tipo	Rechts	10.103.965.00	2'117.-	> Weblink
		3½" Raumspar	Links	10.103.981.00	2'158.-	> Weblink
		3½" Raumspar	Rechts	10.103.982.00	2'158.-	> Weblink
		3½" TouchFlow	Links	10.103.962.00	2'356.-	> Weblink
		3½" TouchFlow	Rechts	10.103.963.00	2'356.-	> Weblink

### Produktbeschreibung

#### 1 Produktausführung, 2 Montagearten

Der besondere Vorteil von IF-Modellen: Sowohl der flächenbündige Einbau als auch der flach aufliegende Einbau ist möglich.

#### Flächenbündiger Einbau: Empfehlung zur Wahl der Arbeitsplatte

Wir empfehlen den Einbau in Arbeitsplatten aus Keramik, Granit, Kunststein (z.Bsp.: Corian oder Varicor) oder Massivholz. Vom Einbau in beschichtete Spanplatten raten wir ab.

### Zubehör

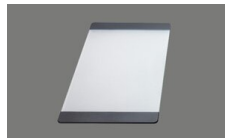
#### Optionales Zubehör



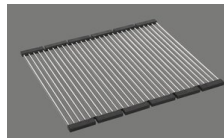
> Weblink  
40.000.912.00 / CHF 106.-  
Resteschale, gelocht



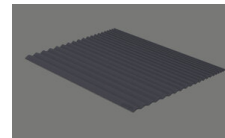
> Weblink  
40.001.289.00 / CHF 106.-  
Resteschale, ungelocht



> Weblink  
40.000.909.00 / CHF 151.-  
Schneidebrett, aus Glas, weiss



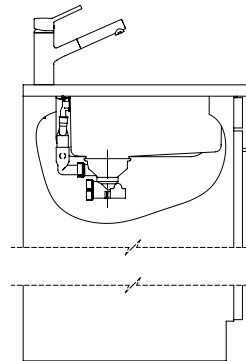
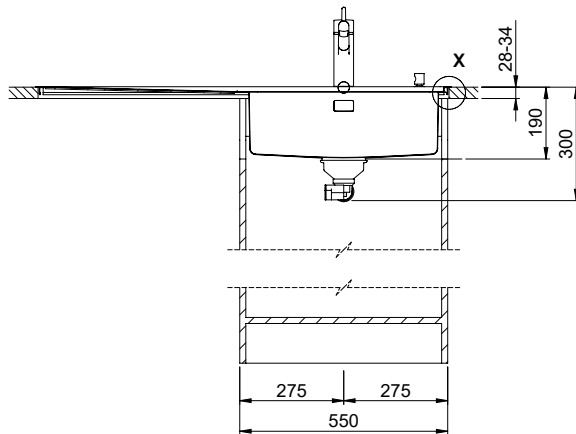
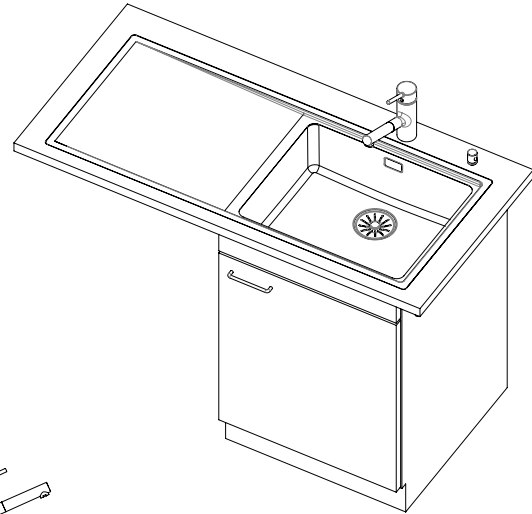
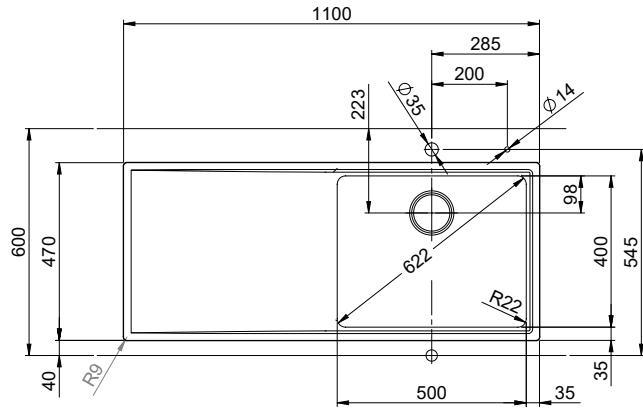
> Weblink  
40.001.140.00 / CHF 125.-  
Inox Pad



> Weblink  
40.002.008.00 / CHF 51.-  
Maro Abtropfmatte, Dark Grey

### Ersatzteile

Passende Ersatzteile finden Sie hier > Weblink



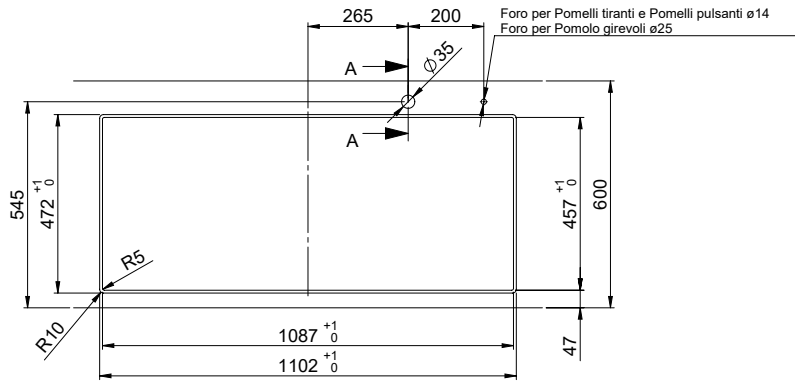
Für dieses Dokument und den darin dargestellten Gegenstand besitzen wir eine alle Rechte vorbehalten. Vervielfältigung, Verbreitung, oder  
 öffentliche Verwendung ohne unsere schriftliche Zustimmung ist verboten. © Copyright 2020 Suter Inox AG. All rights reserved.

Daneo DAN 110-50IF sFlow Typ S, Tropfteil links  
 Daneo DAN 110-50IF sFlow Typ S, égouttoir à gauche  
 Daneo DAN 110-50IF sFlow Typ S, scolatoio a sinistra

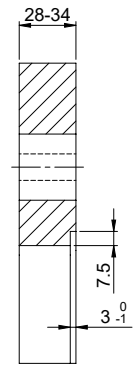
Bohrung für Zug- und Druckknöpfe ø14  
 Bohrung für Drehknopf ø25

Trou pour boutons et Pousoirs de commande ø14  
 Trou pour bouton rotatif ø25

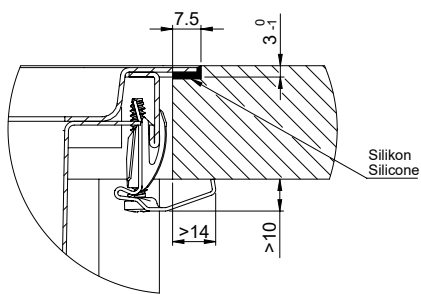
Foro per Pomelli tiranti e Pomelli pulsanti ø14  
 Foro per Pomolo girevoli ø25



A-A (1 : 2)



X (1:1)



Vom flächenbündigen Einbau in beschichteten Spanplatten raten wir ab.  
 Nous vous déconseillons le montage à fleur sur des panneaux de particules enduits.  
 Sconsigliamo il montaggio a filo top in pannelli di truciolato laminato.

Für dieses Dokument und den darin abgesetzten Gegenstand behalten wir uns alle Rechte vor. Verwendbar für Bestimmungsinformation. Die Verwendung dieses Dokuments ohne schriftliche Zustimmung ist verboten. © Copyright 2020 Suter Inox AG. Alle Rechte vorbehalten.

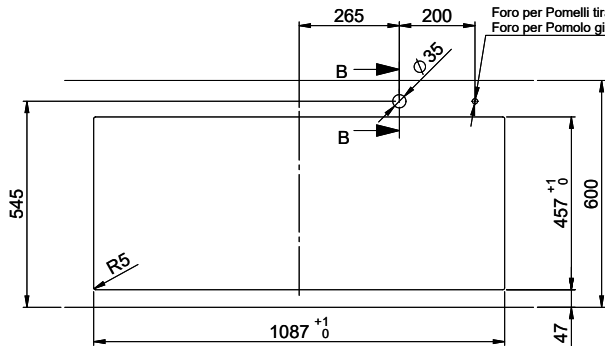
# Daneo DAN 110-50IF

**Ausschnitt für flach aufliegender Einbau:**  
**Mesure de coupeure pour montage en appui:**  
**Intaglio per montaggio sopraiano:**

**SUTER**

Daneo DAN 110-50IF sFlow Typ S, Tropfteil links  
 Daneo DAN 110-50IF sFlow Typ S, égouttoir à gauche  
 Daneo DAN 110-50IF sFlow Typ S, scolatoio a sinistra

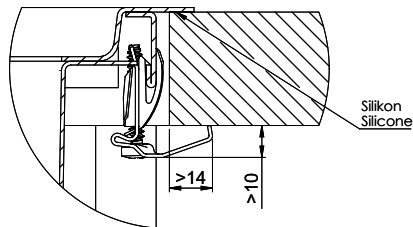
Bohrung für Zug- und Druckknöpfe ø14  
 Bohrung für Drehknopf ø25  
 Trou pour boutons et Pousoirs de commande ø14  
 Trou pour bouton rotatif ø25  
 Foro per Pomelli tiranti e Pomelli pulsanti ø14  
 Foro per Pomolo girevoli ø25



**B-B (1 : 2)**



**X (1:1)**



Für dieses Dokument und den darin dargestellten Gegenstand behalten wir uns alle Rechte vor. Verwertbarkeit, Verbreitung und andere Rechte vorbehalten. © Copyright 2020 Suter Inox AG. Alle Rechte vorbehalten.

Zeichn. Nr.:

Dok. Nr.:00.01-19.0021.00.01

Index:

daf

14.10.2022