

Daneo DAN 18U + DAN 34U

[> Weblink](#)



Einbauart
Unterbau-Becken

Modell
DAN 18U + DAN 34U

Material
Edelstahl 18/10

Artikel Nr.
10.103.812.00

Unterschrank
60 cm

Ventil
3½" Tipo

Oberfläche
Matt

Preis CHF
1'399.- exkl. MwSt

Beckendimensionen
180x400x140mm

Beckenradius
22 mm

Ab- und Überlauftechnik



Sieb - Typ S



Schwenkbare
Überlaufkappe

Ventilvormontage
Ventilmontage ab Werk

Dispenser-Einbauoption
Frei positionierbar

Ab- und Überlauftechnik
Standard-Zugknopf

Preise (Stand 22.06.26 / exkl. MwSt)

Modell	Material	Ventil	Artikel Nr.	Preis CHF
Daneo DAN 18U + 34U	Edelstahl 18/10, Matt	3½" Tipo	10.103.812.00	1'399.- > Weblink
		3½" Raumspar	10.103.811.00	1'440.- > Weblink
		3½" TouchFlow	10.103.810.00	1'638.- > Weblink

Produktbeschreibung

Kombination DAN 18U + DAN 34U: Erfordert beidseitigen Ausschnitt der Korpuswand, bei DAN 18U mit vergrössertem Ausschnitt.

Zubehör

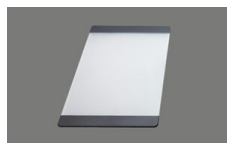
Optionales Zubehör



> Weblink
40.000.912.00 / CHF
106.-
Resteschale, gelocht



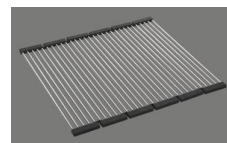
> Weblink
40.001.289.00 / CHF
106.-
Resteschale, ungelocht



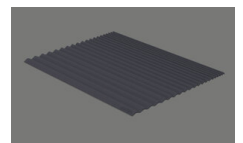
> Weblink
40.000.909.00 / CHF
151.-
Schneidebrett, aus Glas,
weiss



> Weblink
40.001.277.00 / CHF
151.-
Schneidebrett, aus
Kunststoff



> Weblink
40.001.138.00 / CHF
125.-
Inox Pad



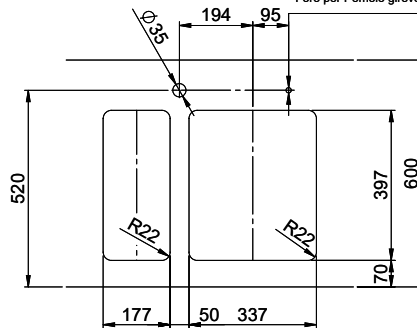
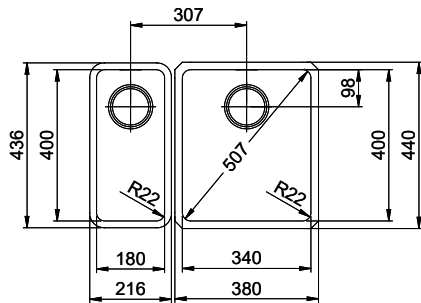
> Weblink
40.002.008.00 / CHF 51.-
Maro Abtropfmatte, Dark
Grey

Ersatzteile

Passende Ersatzteile finden Sie hier [> Weblink](#)

Daneo DAN 18U + DAN 34U

Masse / Ausschnittkontur
 Dimensions / contour de découpe
 Dimensioni / contorno dell'apertura



Bohrung für Zug- und Druckknöpfe ø14
 Bohrung für Drehknopf ø25
 Trou pour boutons et Pousoirs de commande ø14
 Trou pour bouton rotatif ø25
 Foro per Pomelli tiranti e Pomelli pulsanti ø14
 Foro per Pomolo girevoli ø25

Für dieses Dokument sind den entsprechenden Gegenstand beziehen wir uns alle Rechte vor: Verwertungs, Belegungsan
 Genaue Verwendung, ohne vorherige schriftliche Zustimmung der Hersteller. © Copyright 2020 Suter Inox AG. All rights reserved.

