

Daneo DAN 18U + DAN 34U

[> Weblink](#)



Einbauart
Unterbau-Becken

Modell
DAN 18U + DAN 34U

Material
Edelstahl 18/10

Artikel Nr.
10.105.600.00

Unterschrank
60 cm

Ventil
3½" TouchFlow Desino
3½" Tipo Desino

Oberfläche
Matt

VRG
0.19

Preis CHF
1'962.- exkl. MwSt

Beckendimensionen
180x400x140mm

Beckenradius
22 mm

Ab- und Überlauftechnik

Ventilvormontage



Desino: Verdeckter Ablauf mit untenliegendem Korb - Typ M



Tipo Desino: Verdeckter Ablauf mit untenliegendem Korb - Typ M



Schwenkbare Überlaufkappe TouchFlow



Schwenkbare Überlaufkappe

Ab- und Überlauftechnik

Preise (Stand 06.05.26 / exkl. MwSt)

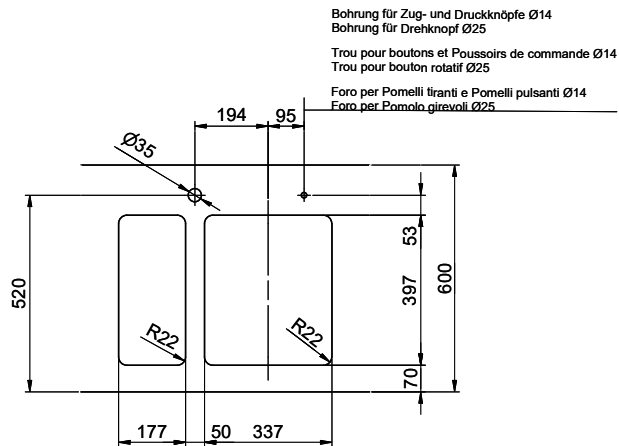
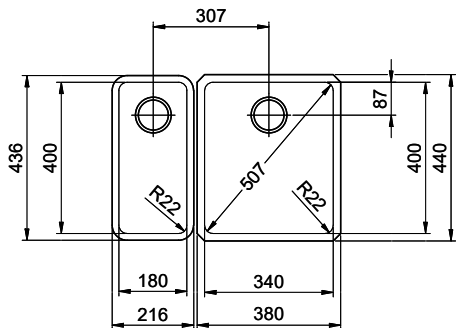
Modell	Material	Ventil	Artikel Nr.	Preis CHF	
Daneo DAN 18U + DAN 34U	Edelstahl 18/10, Matt	3½" Tipo Desino	10.105.602.00	1'752.-	> Weblink
		3½" Tipo Desino	10.105.601.00	1'752.-	> Weblink
		3½" Tipo Desino	10.105.600.00	1'962.-	> Weblink

Ersatzteile

Passende Ersatzteile finden Sie hier [> Weblink](#)

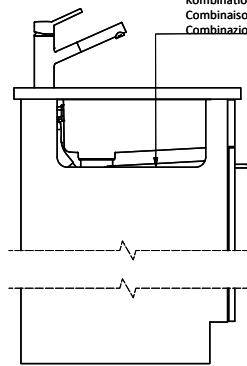
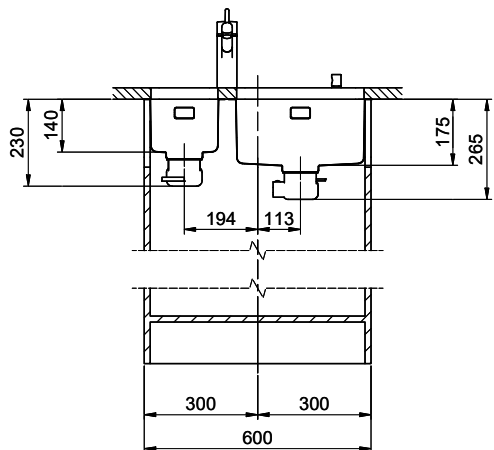
Daneo DAN 18U + DAN 34U Desino

Masse / Ausschnittkontur
 Dimensions / contour de découpe
 Dimensioni / contorno dell'apertura



Bohrung für Zug- und Druckknöpfe Ø14
 Bohrung für Drehknopf Ø25
 Trou pour boutons et Pousoirs de commande Ø14
 Trou pour bouton rotatif Ø25
 Foro per Pomelli tiranti e Pomelli pulsanti Ø14
 Foro per Pomolo girevoli Ø25

Für dieses Dokument und der darin abgezeichneten Gegenstände behalten wir uns alle Rechte vor. Verwendet dieses Dokument ohne schriftliche Zustimmung ist verboten. © Copyright 2020 Suter Inox AG. All rights reserved.



Kombination DAN 18 + DAN 34: Erfordert beidseitigen Ausschnitt der Korpuswand.
 Combinaison DAN 18 + DAN 34: Exige la découpe de la paroi de l'élément des deux côtés.
 Combinazione DAN 18 + DAN 34: Richiede un intaglio della parete dell'armadio su entrambi i lati.

