

**Daneo DAN 18U + DAN 34U**

[> Weblink](#)



**Einbauart**  
Unterbau-Becken

**Modell**  
DAN 18U + DAN 34U

**Material**  
Edelstahl 18/10

**Artikel Nr.**  
10.105.601.00

**Unterschrank**  
60 cm

**Ventil**  
3½" Raumspar Desino  
3½" Tipo Desino

**Oberfläche**  
Matt

**Preis CHF**  
1'752.- exkl. MwSt

**Beckendimensionen**  
180x400x140mm

**Beckenradius**  
22 mm

**Ab- und Überlauftechnik**

**Ventilvormontage**



Desino: Verdeckter Ablauf mit untenliegendem Korb - Typ M



Tipo Desino: Verdeckter Ablauf mit untenliegendem Korb - Typ M



Schwenkbare Überlaufkappe

ib Werk  
option

**Ab- und Überlauftechnik**

**Standard-Zugknopf**



Advant

**Preise (Stand 21.06.26 / exkl. MwSt)**

Modell	Material	Ventil	Artikel Nr.	Preis CHF
Daneo DAN 18U + DAN 34U	Edelstahl 18/10, Matt	3½" Tipo Desino	10.105.602.00	1'752.- <a href="#">&gt; Weblink</a>
		3½" Tipo Desino	10.105.601.00	1'752.- <a href="#">&gt; Weblink</a>
		3½" Tipo Desino	10.105.600.00	1'962.- <a href="#">&gt; Weblink</a>

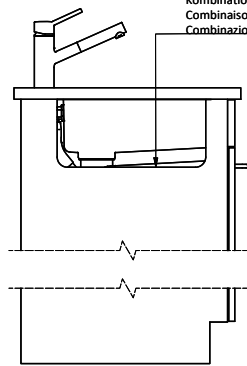
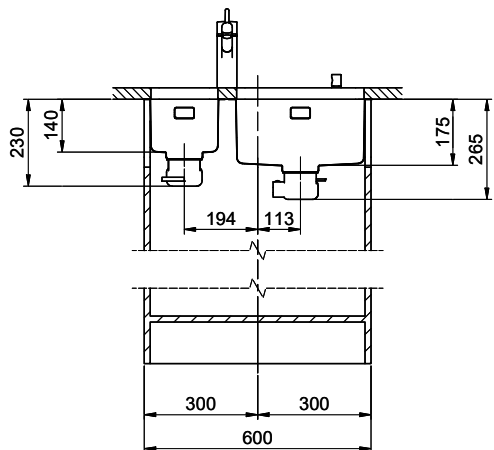
**Ersatzteile**

Passende Ersatzteile finden Sie hier [> Weblink](#)



Bohrung für Zug- und Druckknöpfe Ø14  
 Bohrung für Drehknopf Ø25  
 Trou pour boutons et Pousoirs de commande Ø14  
 Trou pour bouton rotatif Ø25  
 Foro per Pomelli tiranti e Pomelli pulsanti Ø14  
 Foro per Pomolo girevoli Ø25

Für dieses Dokument und die darin abgezeichneten Gegenstände behalten wir uns alle Rechte vor. Verwendungs- und Weiterverbreitung ist ohne schriftliche Genehmigung Suter Inox AG. Alle Rechte vorbehalten. © Copyright 2020 Suter Inox AG. Alle Rechte vorbehalten.



Kombination DAN 18 + DAN 34: Erfordert beidseitigen Ausschnitt der Korpuswand.  
 Combinaison DAN 18 + DAN 34: Exige la découpe de la paroi de l'élément des deux côtés.  
 Combinazione DAN 18 + DAN 34: Richiede un intaglio della parete dell'armadio su entrambi i lati.

