

**Daneo DAN 18U + DAN 34U**

[> Weblink](#)



**Einbauart**  
Unterbau-Becken

**Modell**  
DAN 18U + DAN 34U

**Material**  
Edelstahl 18/10

**Artikel Nr.**  
10.105.602.00

**Unterschrank**  
60 cm

**Ventil**  
3½" Tipo Desino

**Oberfläche**  
Matt

**Preis CHF**  
1'752.- exkl. MwSt

**Beckendimensionen**  
180x400x140mm

**Beckenradius**  
22 mm

**Ab- und Überlauftechnik**



Tipo Desino:  
Verdeckter Ablauf mit  
untenliegendem Korb  
- Typ M



Schwenkbare  
Überlaufkappe

**Ventilvormontage**  
Ventilvormontage ab Werk

**Dispenser-Einbauoption**  
Frei positionierbar

**Ab- und Überlauftechnik**

**Preise (Stand 21.06.26 / exkl. MwSt)**

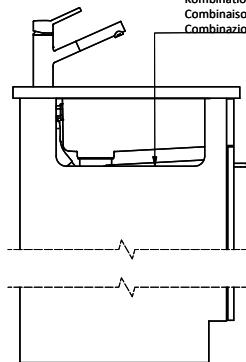
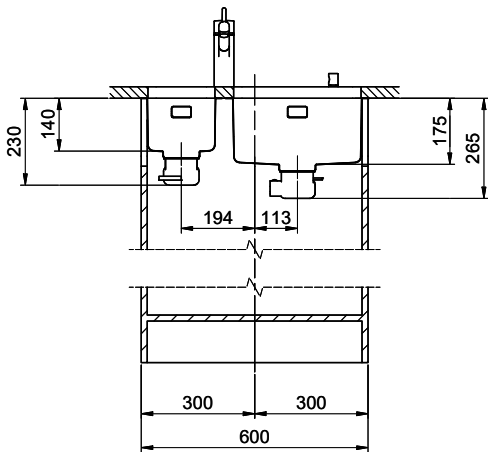
Modell	Material	Ventil	Artikel Nr.	Preis CHF	
Daneo DAN 18U + DAN 34U	Edelstahl 18/10, Matt	3½" Tipo Desino	10.105.602.00	1'752.-	<a href="#">&gt; Weblink</a>
		3½" Tipo Desino	10.105.601.00	1'752.-	<a href="#">&gt; Weblink</a>
		3½" Tipo Desino	10.105.600.00	1'962.-	<a href="#">&gt; Weblink</a>

**Ersatzteile**

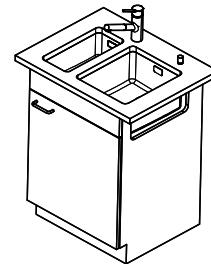
Passende Ersatzteile finden Sie hier [> Weblink](#)

# Daneo DAN 18U + DAN 34U Desino

Masse / Ausschnittkontur  
 Dimensions / contour de découpe  
 Dimensioni / contorno dell'apertura



Kombination DAN 18 + DAN 34: Erfordert beidseitigen Ausschnitt der Korpuswand.  
 Combinaison DAN 18 + DAN 34: Exige la découpe de la paroi de l'élément des deux côtés.  
 Combinazione DAN 18 + DAN 34: Richiede un intaglio della parete dell'armadio su entrambi i lati.



Für dieses Dokument und der darin abgezeichneten Gegenstände behalten wir uns alle Rechte vor. Verwendet dieses Dokument ohne schriftliche Zustimmung der Suter. © Copyright 2020 Suter Inox AG. All rights reserved.