

Daneo DAN 34U

[> Weblink](#)



Einbauart
Unterbau-Becken
Modell
DAN 34U
Material
Edelstahl 18/10
Artikel Nr.
10.103.789.00

Unterschrank
40 cm
Ventil
3½" TouchFlow
Oberfläche
Matt
VRG
0.19
Preis CHF
941.- exkl. MwSt

Beckendimensionen
340x400x175mm
Beckenradius
22 mm

Ab- und Überlauftechnik



Sieb - Typ S



Schwenkbare
Überlaufkappe
TouchFlow

Ventilvormontage
Ventilmontage ab Werk

Dispenser-Einbauoption
Frei positionierbar

Ab- und Überlauftechnik
Standard-Zugknopf

Preise (Stand 21.06.26 / exkl. MwSt)

| Modell | Material | Ventil | Artikel Nr. | Preis CHF |
|---------------|-----------------------|---------------|---------------|-----------------|
| Daneo DAN 34U | Edelstahl 18/10, Matt | 3½" Tipo | 10.103.791.00 | 702.- > Weblink |
| | | 3½" Raumspar | 10.103.790.00 | 743.- > Weblink |
| | | 3½" TouchFlow | 10.103.789.00 | 941.- > Weblink |

Produktbeschreibung

Kombination DAN 18U + DAN 34U: Erfordert beidseitigen Ausschnitt der Korpuswand, bei DAN 18U mit vergrössertem Ausschnitt.

Zubehör

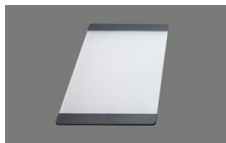
Optionales Zubehör



> Weblink
40.000.912.00 / CHF
106.-
Resteschale, gelocht



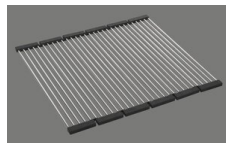
> Weblink
40.001.289.00 / CHF
106.-
Resteschale, ungelocht



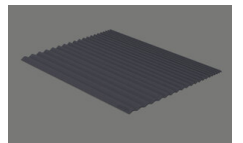
> Weblink
40.000.909.00 / CHF
151.-
Schneidebrett, aus Glas,
weiss



> Weblink
40.001.277.00 / CHF
151.-
Schneidebrett, aus
Kunststoff



> Weblink
40.001.138.00 / CHF
125.-
Inox Pad



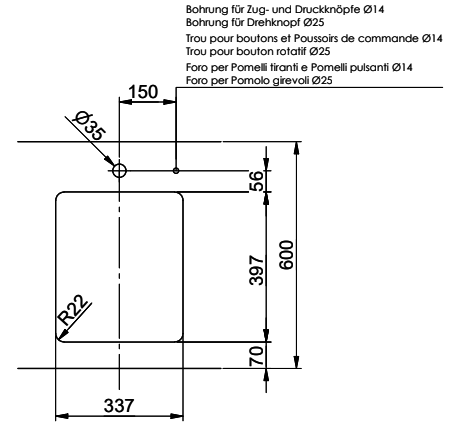
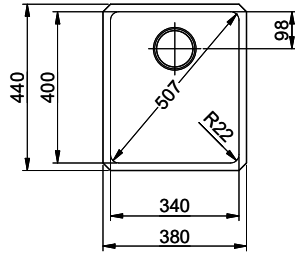
> Weblink
40.002.008.00 / CHF 51.-
Maro Abtropfmatte, Dark
Grey

Ersatzteile

Passende Ersatzteile finden Sie hier [> Weblink](#)

Daneo DAN 34U

Masse / Ausschnittkontur
 Dimensions / contour de découpe
 Dimensioni / contorno dell'apertura



Bohrung für Zug- und Druckknöpfe Ø14
 Bohrung für Drehknopf Ø25
 Trou pour boutons et Pousoirs de commande Ø14
 Trou pour bouton rotatif Ø25
 Foro per Pomelli tiranti e Pomelli pulsanti Ø14
 Foro per Pomello girevoli Ø25

