

**Daneo DAN 34U**

[> Weblink](#)



**Modell**  
DAN 34U  
**Material**  
Edelstahl 18/10  
**Artikel Nr.**  
10.104.632.00

**Unterschrank**  
40 cm  
**Ventil**  
3½" TouchFlow Desino  
**Oberfläche**  
Matt  
**VRG**  
0.19  
**Preis CHF**  
1'093.- exkl. MwSt

**Beckendimensionen**  
340x400x175mm  
**Beckenradius**  
22 mm

**Ab- und Überlauftechnik**



Desino: Verdeckter Ablauf mit untenliegendem Korb - Typ M



Schwenkbare Überlaufkappe TouchFlow

**Ventilvormontage**  
Ventilvormontage ab Werk

**Dispenser-Einbauoption**  
Frei positionierbar

**Ab- und Überlauftechnik**  
Standard-Zugknopf

**Preise (Stand 21.06.26 / exkl. MwSt)**

Modell	Material	Ventil	Artikel Nr.	Preis CHF	
Daneo DAN 34U	Edelstahl 18/10, Matt	3½" Tipo Desino	10.105.596.00	883.-	> Weblink
		3½" Raumspar Desino	10.104.633.00	883.-	> Weblink
		3½" TouchFlow Desino	10.104.632.00	1'093.-	> Weblink
		3½" eFlow Desino	10.104.664.00	1'208.-	> Weblink

**Produktbeschreibung**

Kombination DAN 18U + DAN 34U: Erfordert beidseitigen Ausschnitt der Korpuswand, bei DAN 18U mit vergrössertem Ausschnitt.

**Zubehör**

Optionales Zubehör



> Weblink  
40.000.912.00 / CHF 106.-  
Resteschale, gelocht



> Weblink  
40.001.289.00 / CHF 106.-  
Resteschale, ungelocht



> Weblink  
40.000.909.00 / CHF 151.-  
Schneidebrett, aus Glas, weiss



> Weblink  
40.001.277.00 / CHF 151.-  
Schneidebrett, aus Kunststoff



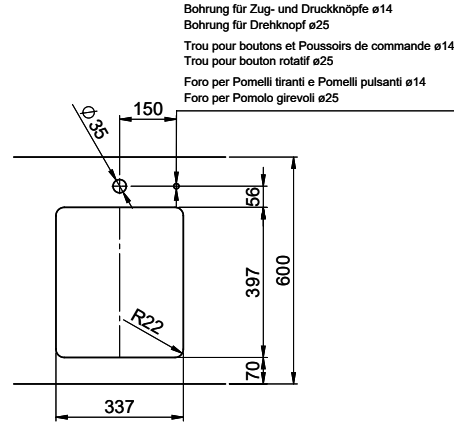
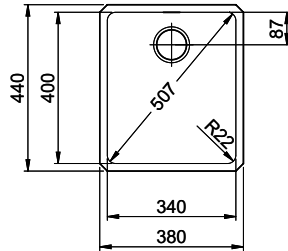
> Weblink  
40.001.138.00 / CHF 125.-  
Inox Pad



> Weblink  
40.002.008.00 / CHF 51.-  
Maro Abtropfmatte, Dark Grey

**Ersatzteile**

Passende Ersatzteile finden Sie hier [> Weblink](#)



Bohrung für Zug- und Druckknöpfe ø14  
 Bohrung für Drehknopf ø25  
 Trou pour boutons et Poussoirs de commande ø14  
 Trou pour bouton rotatif ø25  
 Foro per Pomelli tiranti e Pomelli pulsanti ø14  
 Foro per Pomolo girevoli ø25

