

**Daneo DAN 45U**

[> Weblink](#)



**Einbauart**  
Unterbau-Becken  
**Modell**  
DAN 45U  
**Material**  
Edelstahl 18/10  
**Artikel Nr.**  
10.103.535.00

**Unterschrank**  
50 cm  
**Ventil**  
3½" TouchFlow  
**Oberfläche**  
Matt  
**VRG**  
0.19  
**Preis CHF**  
993.- exkl. MwSt

**Beckendimensionen**  
450x400x175mm  
**Beckenradius**  
22 mm

**Ab- und Überlauftechnik**



Sieb - Typ S



Schwenkbare  
Überlaufkappe  
TouchFlow

**Ventilvormontage**  
Ventilmontage ab Werk

**Dispenser-Einbauoption**  
Frei positionierbar

**Ab- und Überlauftechnik**  
Standard-Zugknopf

**Preise (Stand 22.06.26 / exkl. MwSt)**

Modell	Material	Ventil	Artikel Nr.	Preis CHF
Daneo DAN 45U	Edelstahl 18/10, Matt	3½" Tipo	10.103.537.00	754.- <a href="#">&gt; Weblink</a>
		3½" Raumspar	10.103.536.00	795.- <a href="#">&gt; Weblink</a>
		3½" TouchFlow	10.103.535.00	993.- <a href="#">&gt; Weblink</a>

**Zubehör**

Optionales Zubehör



[> Weblink](#)  
40.000.912.00 / CHF  
106.-  
Resteschale, gelocht



[> Weblink](#)  
40.001.289.00 / CHF  
106.-  
Resteschale, ungelocht



[> Weblink](#)  
40.000.909.00 / CHF  
151.-  
Schneidebrett, aus Glas,  
weiss



[> Weblink](#)  
40.001.277.00 / CHF  
151.-  
Schneidebrett, aus  
Kunststoff



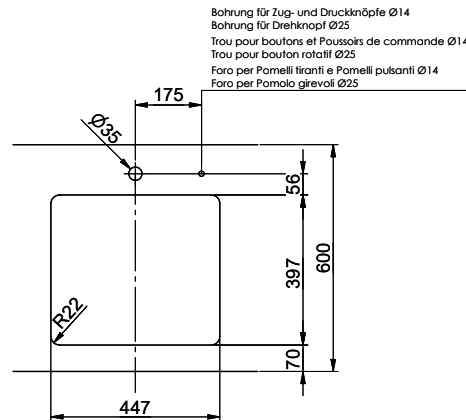
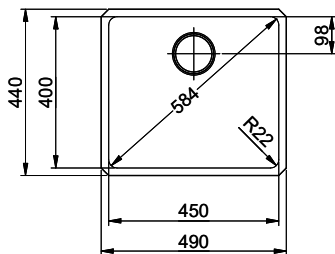
[> Weblink](#)  
40.001.138.00 / CHF  
125.-  
Inox Pad



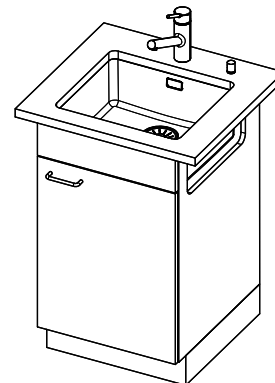
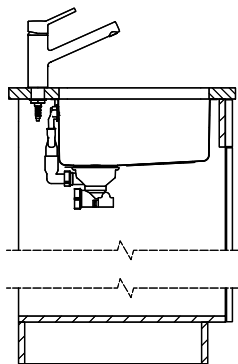
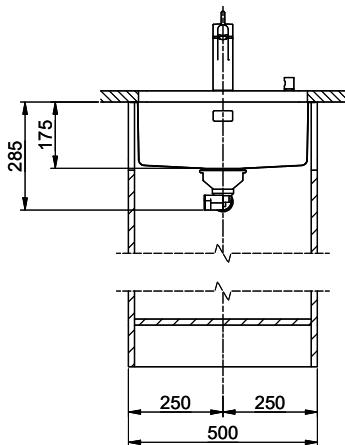
[> Weblink](#)  
40.002.008.00 / CHF 51.-  
Maro Abtropfmatte, Dark  
Grey

**Ersatzteile**

Passende Ersatzteile finden Sie hier [> Weblink](#)



Bohrung für Zug- und Druckknöpfe Ø14  
 Bohrung für Drehknopf Ø25  
 Trou pour boutons et Pousoirs de commande Ø14  
 Trou pour bouton rotatif Ø25  
 Foro per Pomelli tiranti e Pomelli pulsanti Ø14  
 Foro per Pomolo grevilli Ø25



Für diese Dimensionen sind die entsprechenden Gegenstände zu bestellen. Bitte beachten: Die Maße sind ohne Montage. © Copyright 2020 Suter Inox AG. Alle Rechte vorbehalten.