

Daneo DAN 45U

[> Weblink](#)



Einbauart
Unterbau-Becken
Modell
DAN 45U
Material
Edelstahl 18/10
Artikel Nr.
10.103.537.00

Unterschrank
50 cm
Ventil
3½" Tipo
Oberfläche
Matt
Preis CHF
754.- exkl. MwSt

Beckendimensionen
450x400x175mm
Beckenradius
22 mm

Ab- und Überlauftechnik



Sieb - Typ S



Schwenkbare
Überlaufkappe

Ventilvormontage
Ventilmontage ab Werk

Dispenser-Einbauoption
Frei positionierbar

Ab- und Überlauftechnik
Standard-Zugknopf

Preise (Stand 21.06.26 / exkl. MwSt)

Modell	Material	Ventil	Artikel Nr.	Preis CHF
Daneo DAN 45U	Edelstahl 18/10, Matt	3½" Tipo	10.103.537.00	754.- > Weblink
		3½" Raumspar	10.103.536.00	795.- > Weblink
		3½" TouchFlow	10.103.535.00	993.- > Weblink

Zubehör

Optionales Zubehör



[> Weblink](#)
40.000.912.00 / CHF
106.-
Resteschale, gelocht



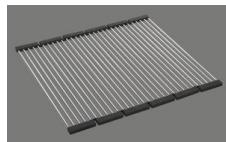
[> Weblink](#)
40.001.289.00 / CHF
106.-
Resteschale, ungelocht



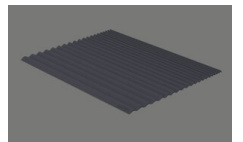
[> Weblink](#)
40.000.909.00 / CHF
151.-
Schneidebrett, aus Glas,
weiss



[> Weblink](#)
40.001.277.00 / CHF
151.-
Schneidebrett, aus
Kunststoff



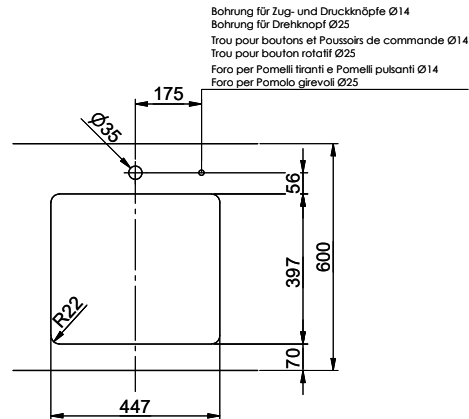
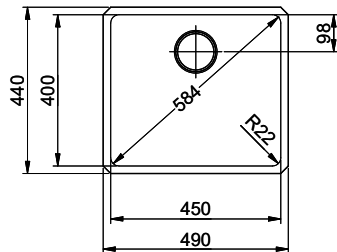
[> Weblink](#)
40.001.138.00 / CHF
125.-
Inox Pad



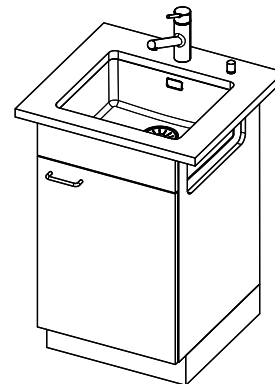
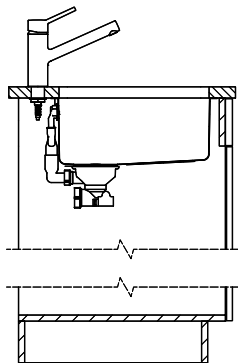
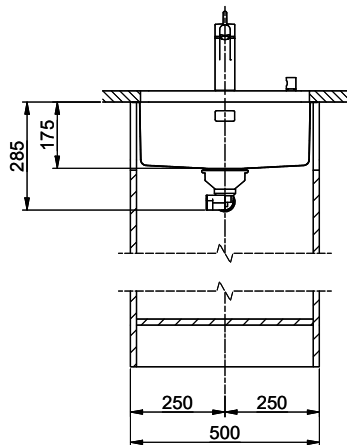
[> Weblink](#)
40.002.008.00 / CHF 51.-
Maro Abtropfmatte, Dark
Grey

Ersatzteile

Passende Ersatzteile finden Sie hier [> Weblink](#)



Bohrung für Zug- und Druckknöpfe Ø14
 Bohrung für Drehknopf Ø25
 Trou pour boutons et Pousoirs de commande Ø14
 Trou pour bouton rotatif Ø25
 Foro per Pomelli tiranti e Pomelli pulsanti Ø14
 Foro per Pomolo grevöll Ø25



Für diese Zeichnung sind die angegebenen Gegenstände beschaffen zu sein. Bei einer Verweigerung, Bekämpfung an dieser Stelle, Fortsetzung dieses Patents, ohne unsere Zustimmung, ist verboten. © Copyright 2020 Suter Inox AG. Alle Rechte vorbehalten.