

Daneo DAN 45U

[> Weblink](#)



Einbauart
Unterbau-Becken
Modell
DAN 45U
Material
Edelstahl 18/10
Artikel Nr.
10.104.637.00

Unterschrank
50 cm
Ventil
3½" Raumspar Desino
Oberfläche
Matt
Preis CHF
935.- exkl. MwSt

Beckendimensionen
450x400x175mm
Beckenradius
22 mm

Ab- und Überlauftechnik



Desino: Verdeckter Ablauf mit untenliegendem Korb - Typ M



Schwenkbare Überlaufkappe

Ventilvormontage
Ventilvormontage ab Werk

Dispenser-Einbauoption
Frei positionierbar

Ab- und Überlauftechnik

Standard-Zugknopf



Advant

Preise (Stand 21.06.26 / exkl. MwSt)

Modell	Material	Ventil	Artikel Nr.	Preis CHF
Daneo DAN 45U	Edelstahl 18/10, Matt	3½" Tipo Desino	10.105.610.00	935.- > Weblink
		3½" Raumspar Desino	10.104.637.00	935.- > Weblink
		3½" TouchFlow Desino	10.104.636.00	1'145.- > Weblink
		3½" eFlow Desino	10.104.666.00	1'260.- > Weblink

Produktbeschreibung

Das Abfallsieb Desino ist spülmaschinenbeständig und kann komplett oder getrennt bis zu einer Temperatur von maximal 65° C gereinigt werden.

Zubehör

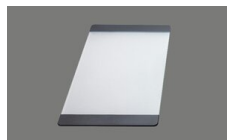
Optionales Zubehör



> Weblink
40.000.912.00 / CHF 106.-
Resteschale, gelocht



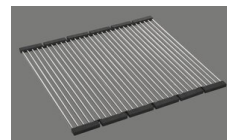
> Weblink
40.001.289.00 / CHF 106.-
Resteschale, ungelocht



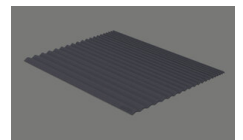
> Weblink
40.000.909.00 / CHF 151.-
Schneidebrett, aus Glas, weiss



> Weblink
40.001.277.00 / CHF 151.-
Schneidebrett, aus Kunststoff



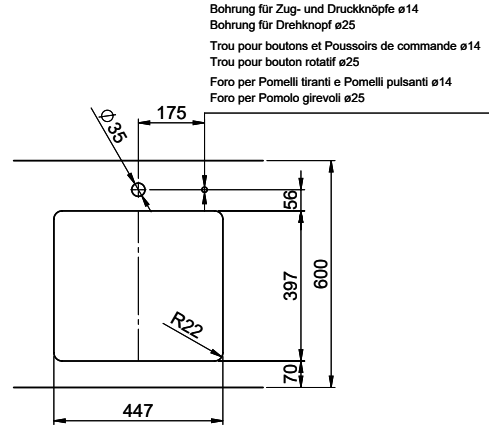
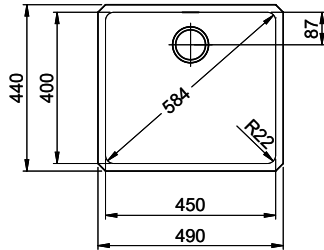
> Weblink
40.001.138.00 / CHF 125.-
Inox Pad



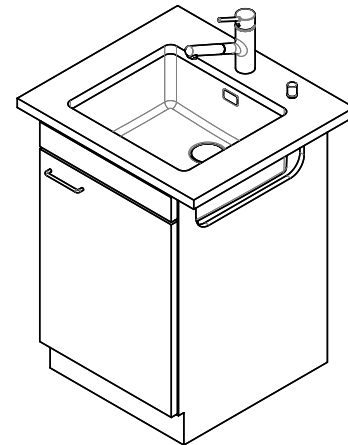
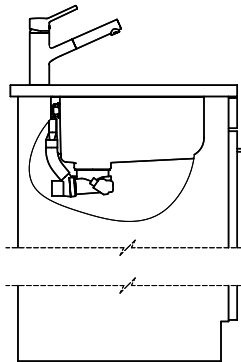
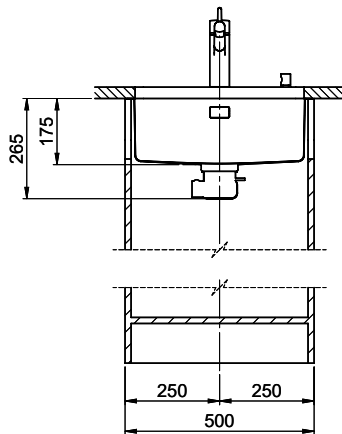
> Weblink
40.002.008.00 / CHF 51.-
Maro Abtropfmatte, Dark Grey

Ersatzteile

Passende Ersatzteile finden Sie hier [> Weblink](#)



Bohrung für Zug- und Druckknöpfe ø14
 Bohrung für Drehknopf ø25
 Trou pour boutons et Pousoirs de commande ø14
 Trou pour bouton rotatif ø25
 Foro per Pomelli tiranti e Pomelli pulsanti ø14
 Foro per Pomolo girevoli ø25



Für dieses Dokument und den darin dargestellten Gegenstand behalten wir uns alle Rechte vor. Vervielfältigung, Verbreitung, auch auszugsweise, ist ohne schriftliche Zustimmung der Suter AG. © Copyright 2020 Suter AG. Alle Rechte vorbehalten.