

Daneo DAN 45U

[> Weblink](#)



Einbauart
Unterbau-Becken
Modell
DAN 45U
Material
Edelstahl 18/10
Artikel Nr.
10.104.666.00

Unterschrank
50 cm
Ventil
3½" eFlow Desino
Oberfläche
Matt
VRG
0.19
Preis CHF
1'260.- exkl. MwSt

Beckendimensionen
450x400x175mm
Beckenradius
22 mm

Ab- und Überlauftechnik



Desino: Verdeckter Ablauf mit untenliegendem Korb - Typ M



Verdeckter Überlauf eFlow

Ventilvormontage
Ventilvormontage ab Werk

Dispenser-Einbauoption
Frei positionierbar

Ab- und Überlauftechnik
Standard-Zugknopf

Preise (Stand 06.05.26 / exkl. MwSt)

Modell	Material	Ventil	Artikel Nr.	Preis CHF	
Daneo DAN 45U	Edelstahl 18/10, Matt	3½" Tipo Desino	10.105.610.00	935.-	> Weblink
		3½" Raumspar Desino	10.104.637.00	935.-	> Weblink
		3½" TouchFlow Desino	10.104.636.00	1'145.-	> Weblink
		3½" eFlow Desino	10.104.666.00	1'260.-	> Weblink

Produktbeschreibung

Das Ablaufsieb Desino ist spülmaschinenbeständig und kann komplett oder getrennt bis zu einer Temperatur von maximal 65° C gereinigt werden.

Zubehör

Optionales Zubehör



> Weblink
40.000.912.00 / CHF 106.-
Resteschale, gelocht



> Weblink
40.001.289.00 / CHF 106.-
Resteschale, ungelocht



> Weblink
40.000.909.00 / CHF 151.-
Schneidebrett, aus Glas, weiss



> Weblink
40.001.277.00 / CHF 151.-
Schneidebrett, aus Kunststoff



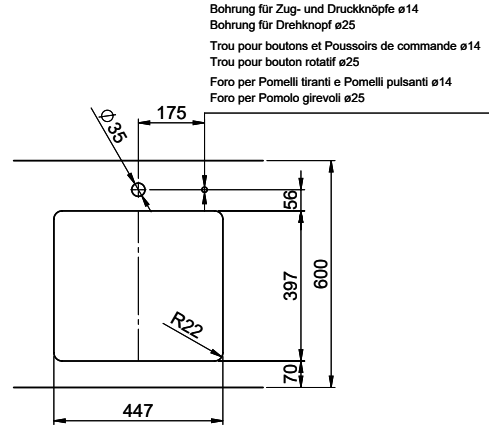
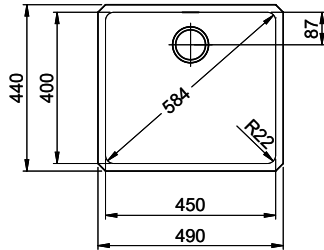
> Weblink
40.001.138.00 / CHF 125.-
Inox Pad



> Weblink
40.002.008.00 / CHF 51.-
Maro Abtropfmatte, Dark Grey

Ersatzteile

Passende Ersatzteile finden Sie hier [> Weblink](#)



Bohrung für Zug- und Druckknöpfe ø14
 Bohrung für Drehknopf ø25
 Trou pour boutons et Pousoirs de commande ø14
 Trou pour bouton rotatif ø25
 Foro per Pomelli tiranti e Pomelli pulsanti ø14
 Foro per Pomolo girevoli ø25

