

Daneo DAN 50IF/A

[> Weblink](#)



Unterschrank 55 cm

Einbauart
Flächenbündige-Spüle / Flachrand-Spüle

Modell
DAN 50IF/A

Material
Edelstahl 18/10

Artikel Nr.
10.103.587.00

Unterschrank
55 cm

Ventil
3½" Tipo

Oberfläche
Matt

Preis CHF
1'437.- exkl. MwSt

Beckendimensionen
500x400x176mm

Beckenradius
22 mm

Ab- und Überlauftechnik



Sieb - Typ S



Schwenkbare Überlaufkappe

Ventilvormontage
Ventilmontage ab Werk

Dispenser-Einbauoption
Alle Modelle

Ab- und Überlauftechnik
Standard-Zugknopf

Preise (Stand 21.06.26 / exkl. MwSt)

Modell	Material	Ventil	Artikel Nr.	Preis CHF
Daneo DAN 50IF/A	Edelstahl 18/10, Matt	3½" Tipo	10.103.587.00	1'437.- > Weblink
		3½" TouchFlow	10.103.586.00	1'676.- > Weblink

Produktbeschreibung

1 Produktausführung, 2 Montagearten

Der besondere Vorteil von IF-Modellen: Sowohl der flächenbündige Einbau als auch der flach aufliegende Einbau ist möglich.

Flächenbündiger Einbau: Empfehlung zur Wahl der Arbeitsplatte

Wir empfehlen den Einbau in Arbeitsplatten aus Keramik, Granit, Kunststein (z.Bsp.: Corian oder Varicor) oder Massivholz. Vom Einbau in beschichtete Spanplatten raten wir ab.

Zubehör

Optionales Zubehör



[> Weblink](#)
40.000.912.00 / CHF 106.-
Resteschale, gelocht



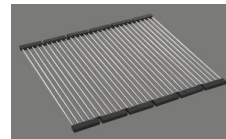
[> Weblink](#)
40.001.289.00 / CHF 106.-
Resteschale, ungelocht



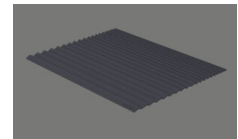
[> Weblink](#)
40.000.909.00 / CHF 151.-
Schneidebrett, aus Glas, weiss



[> Weblink](#)
40.001.277.00 / CHF 151.-
Schneidebrett, aus Kunststoff



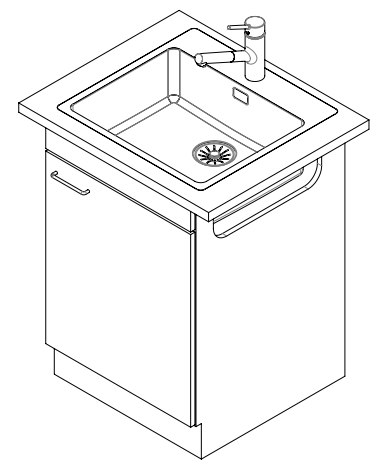
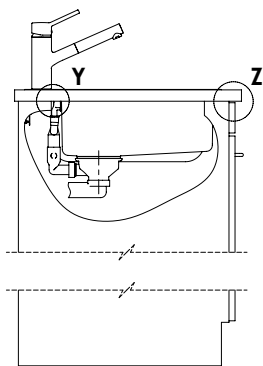
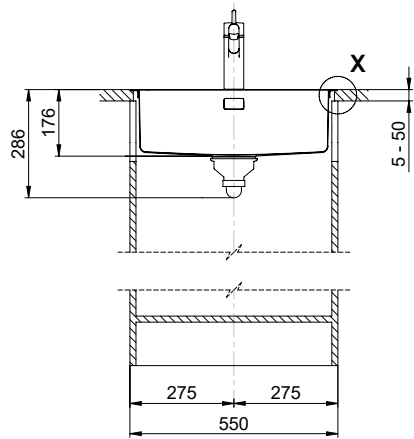
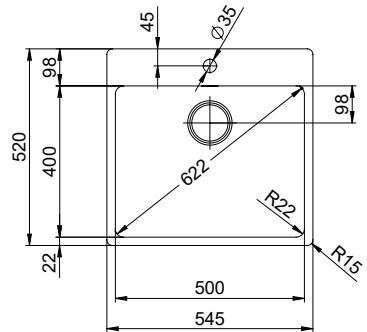
[> Weblink](#)
40.001.138.00 / CHF 125.-
Inox Pad



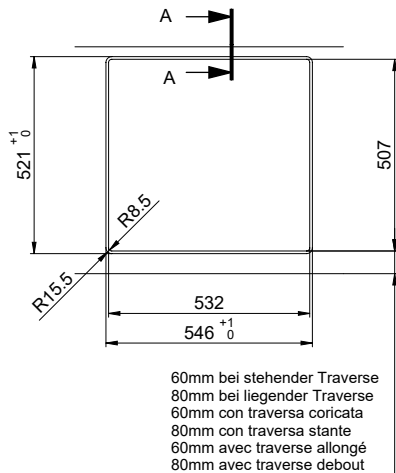
[> Weblink](#)
40.002.008.00 / CHF 51.-
Maro Abtropfmatte, Dark Grey

Ersatzteile

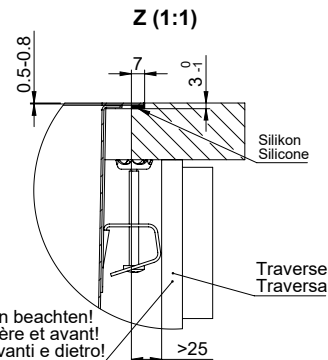
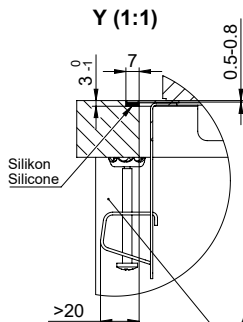
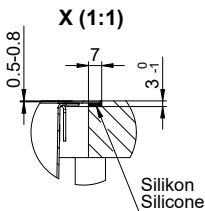
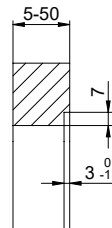
Passende Ersatzteile finden Sie hier [> Weblink](#)



Für dieses Dokument und den darin abgedruckten Gegenstand behalten wir uns alle Rechte vor. Verwendbar ist das Material nur für den vorgesehenen Zweck. Die Weitergabe dieses Materials ohne schriftliche Zustimmung ist verboten. © Copyright 2020 Suter Inox AG. All rights reserved.

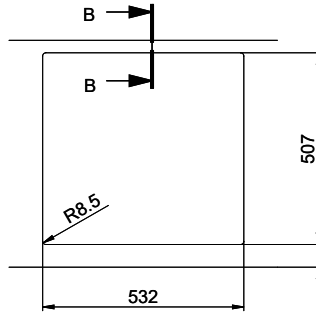


A-A (1 : 2)



Achtung: Traverse vorne und hinten beachten!
 Attention: respecter la traverse arrière et avant!
 Attenzione: rispettare la traversa avanti e dietro!

Vom flächenbündigen Einbau in beschichteten Spanplatten raten wir ab.
 Nous vous déconseillons le montage à fleur sur des panneaux de particules enduits.
 Sconsigliamo il montaggio a filo top in pannelli di truciolato laminato.

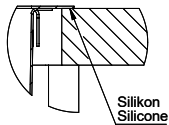


B-B (1 : 2)

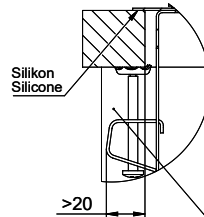


60mm bei stehender Traverse
 80mm bei liegender Traverse
 60mm con traversa coricata
 80mm con traversa stante
 60mm avec traverse allongé
 80mm avec traverse debout

X (1:1)



Y (1:1)



Achtung: Traverse vorne und hinten beachten!
 Attention: respecter la traverse arrière et avant!
 Attenzione: rispettare la traversa avanti e dietro!

Z (1:1)

