

Daneo DAN 50U

[> Weblink](#)



Unterschrank 55 cm

Einbauart
Unterbau-Becken

Modell
DAN 50U

Material
Edelstahl 18/10

Artikel Nr.
10.103.542.00

Unterschrank
55 cm

Ventil
3½" Raumspar

Oberfläche
Matt

Preis CHF
998,- exkl. MwSt

Beckendimensionen
500x400x175mm

Beckenradius
22 mm

Ab- und Überlauftechnik



Sieb - Typ S



Schwenkbare
Überlaufkappe

Ventilvormontage

Ventilmontage ab Werk

Dispenser-Einbauoption

Frei positionierbar

Ab- und Überlauftechnik

Standard-Zugknopf



Advant

Preise (Stand 21.06.26 / exkl. MwSt)

Modell	Material	Ventil	Artikel Nr.	Preis CHF
Daneo DAN 50U	Edelstahl 18/10, Matt	3½" Tipo	10.103.543.00	957.- > Weblink
		3½" Raumspar	10.103.542.00	998.- > Weblink
		3½" TouchFlow	10.103.541.00	1'196.- > Weblink

Zubehör

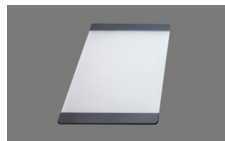
Optionales Zubehör



> Weblink
40.000.912.00 / CHF
106.-
Resteschale, gelocht



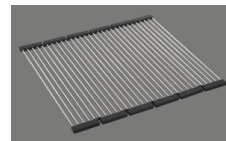
> Weblink
40.001.289.00 / CHF
106.-
Resteschale, ungelocht



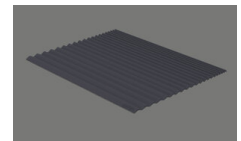
> Weblink
40.000.909.00 / CHF
151.-
Schneidebrett, aus Glas,
weiss



> Weblink
40.001.277.00 / CHF
151.-
Schneidebrett, aus
Kunststoff



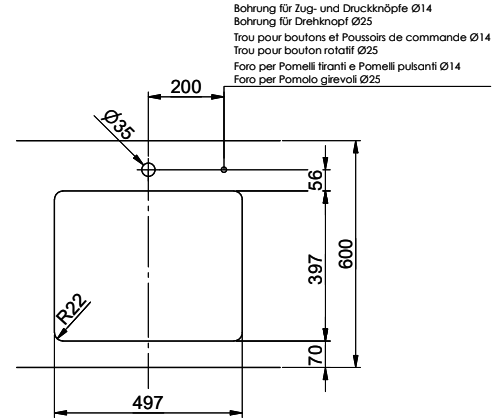
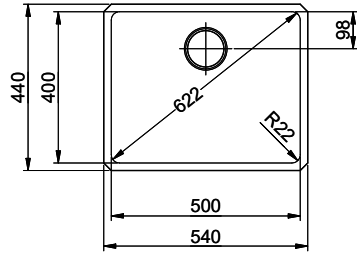
> Weblink
40.001.138.00 / CHF
125.-
Inox Pad



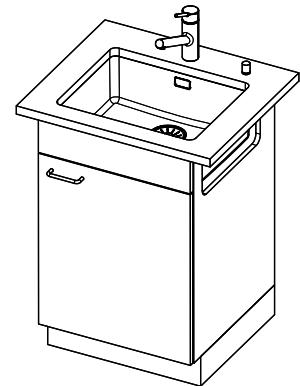
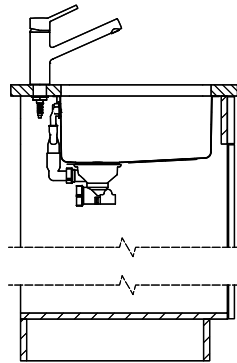
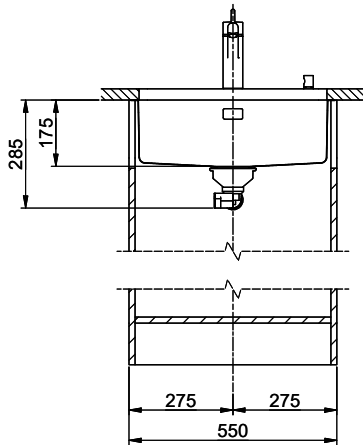
> Weblink
40.002.008.00 / CHF 51.-
Maro Abtropfmatte, Dark
Grey

Ersatzteile

Passende Ersatzteile finden Sie hier [> Weblink](#)



Bohrung für Zug- und Druckknöpfe Ø14
 Bohrung für Drehknopf Ø25
 Trou pour boutons et Pousoirs de commande Ø14
 Trou pour bouton rotatif Ø25
 Foro per Pomelli frantii e Pomelli pulsanti Ø14
 Foro per Pomolo girevoli Ø25



Die Masse, Dimensionen und die damit verbundenen Angaben sind basierend auf den technischen Zeichnungen der Suter Inox AG. Die Masse, Dimensionen und die damit verbundenen Angaben sind basierend auf den technischen Zeichnungen der Suter Inox AG. Die Masse, Dimensionen und die damit verbundenen Angaben sind basierend auf den technischen Zeichnungen der Suter Inox AG.