

Daneo DAN 50U

[> Weblink](#)



Unterschrank 55 cm

Einbauart
Unterbau-Becken

Modell
DAN 50U

Material
Edelstahl 18/10

Artikel Nr.
10.103.543.00

Unterschrank
55 cm

Ventil
3½" Tipo

Oberfläche
Matt

Preis CHF
957.- exkl. MwSt

Beckendimensionen
500x400x175mm

Beckenradius
22 mm

Ab- und Überlauftechnik



Sieb - Typ S



Schwenkbare
Überlaufkappe

Ventilvormontage
Ventilmontage ab Werk

Dispenser-Einbauoption
Frei positionierbar

Ab- und Überlauftechnik
Standard-Zugknopf

Preise (Stand 22.06.26 / exkl. MwSt)

Modell	Material	Ventil	Artikel Nr.	Preis CHF
Daneo DAN 50U	Edelstahl 18/10, Matt	3½" Tipo	10.103.543.00	957.- > Weblink
		3½" Raumspar	10.103.542.00	998.- > Weblink
		3½" TouchFlow	10.103.541.00	1'196.- > Weblink

Zubehör

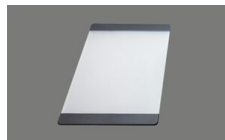
Optionales Zubehör



[> Weblink](#)
40.000.912.00 / CHF
106.-
Resteschale, gelocht



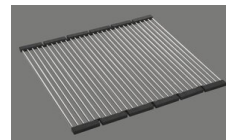
[> Weblink](#)
40.001.289.00 / CHF
106.-
Resteschale, ungelocht



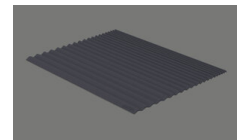
[> Weblink](#)
40.000.909.00 / CHF
151.-
Schneidebrett, aus Glas,
weiss



[> Weblink](#)
40.001.277.00 / CHF
151.-
Schneidebrett, aus
Kunststoff



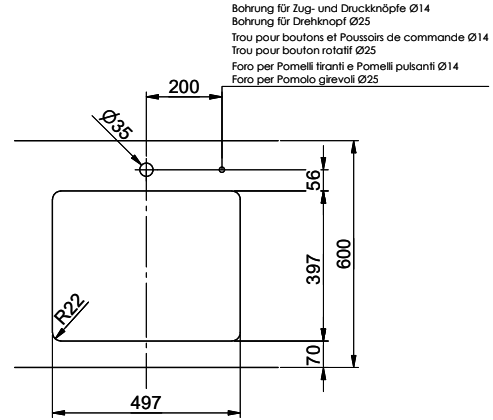
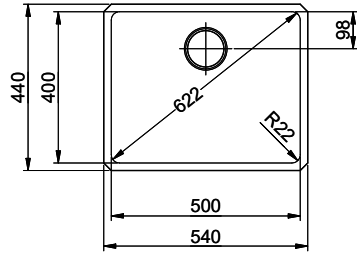
[> Weblink](#)
40.001.138.00 / CHF
125.-
Inox Pad



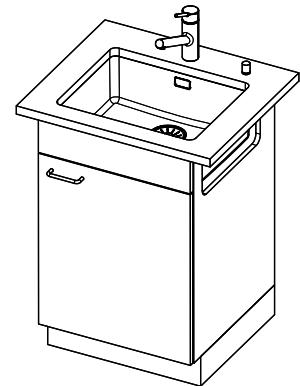
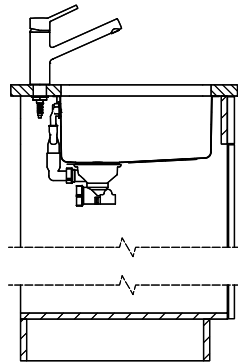
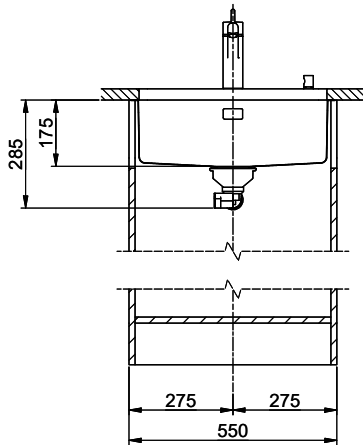
[> Weblink](#)
40.002.008.00 / CHF 51.-
Maro Abtropfmatte, Dark
Grey

Ersatzteile

Passende Ersatzteile finden Sie hier [> Weblink](#)



Bohrung für Zug- und Druckknöpfe Ø14
 Bohrung für Drehknopf Ø25
 Trou pour boutons et Pousoirs de commande Ø14
 Trou pour bouton rotatif Ø25
 Foro per Pomelli frantii e Pomelli pulsanti Ø14
 Foro per Pomolo girevoli Ø25



Die Masse Dimensionen und die damit dargestellten Gegenstände basieren auf den Zeichnungen. Verweissung auf die Zeichnungen ist
 Die Masse Dimensionen und die damit dargestellten Gegenstände basieren auf den Zeichnungen. Verweissung auf die Zeichnungen ist
 Die Masse Dimensionen und die damit dargestellten Gegenstände basieren auf den Zeichnungen. Verweissung auf die Zeichnungen ist