

Daneo DAN 50U

[> Weblink](#)



Einbauart
Unterbau-Becken
Modell
DAN 50U
Material
Edelstahl 18/10
Artikel Nr.
10.104.638.00

Unterschrank
50 cm
Ventil
3½" TouchFlow Desino
Oberfläche
Matt
VRG
0.19
Preis CHF
1'348,- exkl. MwSt

Beckendimensionen
500x400x175mm
Beckenradius
22 mm

Ab- und Überlauftechnik



Desino: Verdeckter Ablauf mit untenliegendem Korb - Typ M



Schwenkbare Überlaufkappe TouchFlow

Ventilvormontage
Ventilvormontage ab Werk

Dispenser-Einbauoption
Frei positionierbar

Ab- und Überlauftechnik
Standard-Zugknopf

Preise (Stand 21.06.26 / exkl. MwSt)

| Modell | Material | Ventil | Artikel Nr. | Preis CHF | |
|---------------|-----------------------|----------------------|---------------|-----------|-----------|
| Daneo DAN 50U | Edelstahl 18/10, Matt | 3½" Tipo Desino | 10.105.614.00 | 1'138.- | > Weblink |
| | | 3½" Raumspar Desino | 10.104.639.00 | 1'138.- | > Weblink |
| | | 3½" TouchFlow Desino | 10.104.638.00 | 1'348.- | > Weblink |
| | | 3½" eFlow Desino | 10.104.667.00 | 1'463.- | > Weblink |

Produktbeschreibung

Das Ablaufsieb Desino ist spülmaschinenbeständig und kann komplett oder getrennt bis zu einer Temperatur von maximal 65° C gereinigt werden.

Zubehör

Optionales Zubehör



> Weblink
40.000.912.00 / CHF 106.-
Resteschale, gelocht



> Weblink
40.001.289.00 / CHF 106.-
Resteschale, ungelocht



> Weblink
40.000.909.00 / CHF 151.-
Schneidebrett, aus Glas, weiss



> Weblink
40.001.277.00 / CHF 151.-
Schneidebrett, aus Kunststoff



> Weblink
40.001.138.00 / CHF 125.-
Inox Pad

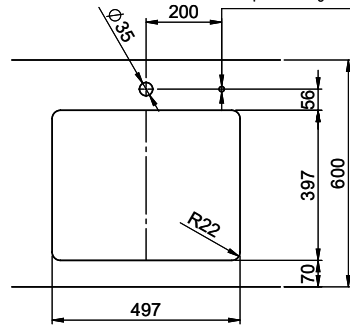
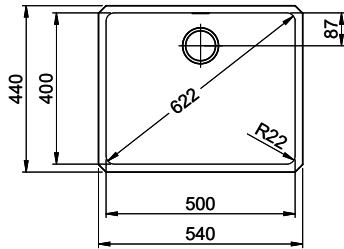


> Weblink
40.002.008.00 / CHF 51.-
Maro Abtropfmatte, Dark Grey

Ersatzteile

Passende Ersatzteile finden Sie hier [> Weblink](#)

Bohrung für Zug- und Druckknöpfe ø14
 Bohrung für Drehknopf ø25
 Trou pour boutons et Pousoirs de commande ø14
 Trou pour bouton rotatif ø25
 Foro per Pomelli tiranti e Pomelli pulsanti ø14
 Foro per Pomolo girevoli ø25



Für dieses Dokument und den darin dargestellten Gegenstand behalten wir uns alle Rechte vor. Vervielfältigung, Verbreitung, auch auszugsweise, ist ohne schriftliche Genehmigung der Suterinox AG. Copyright © 2020 Suterinox AG. Alle Rechte vorbehalten.

