

## Daneo DAN 50U

[> Weblink](#)



Unterschrank 55 cm

**Einbauart**  
Unterbau-Becken

**Modell**  
DAN 50U

**Material**  
Edelstahl 18/10

**Artikel Nr.**  
10.104.667.00

**Unterschrank**  
55 cm

**Ventil**  
3½" eFlow Desino

**Oberfläche**  
Matt

**VRG**  
0.19

**Preis CHF**  
1'463.- exkl. MwSt

**Beckendimensionen**  
500x400x175mm

**Beckenradius**  
22 mm

### Ab- und Überlauftechnik



Desino: Verdeckter Ablauf mit untenliegendem Korb - Typ M



Verdeckter Überlauf eFlow

**Ventilvormontage**  
Ventilvormontage ab Werk

**Dispenser-Einbauoption**  
Frei positionierbar

**Ab- und Überlauftechnik**  
Standard-Zugknopf

### Preise (Stand 21.06.26 / exkl. MwSt)

Modell	Material	Ventil	Artikel Nr.	Preis CHF	
Daneo DAN 50U	Edelstahl 18/10, Matt	3½" Tipo Desino	10.105.614.00	1'138.-	> Weblink
		3½" Raumspar Desino	10.104.639.00	1'138.-	> Weblink
		3½" TouchFlow Desino	10.104.638.00	1'348.-	> Weblink
		3½" eFlow Desino	10.104.667.00	1'463.-	> Weblink

### Produktbeschreibung

Das Ablaufsieb Desino ist spülmaschinenbeständig und kann komplett oder getrennt bis zu einer Temperatur von maximal 65° C gereinigt werden.

### Zubehör

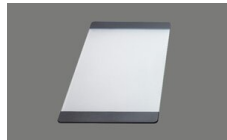
Optionales Zubehör



> Weblink  
40.000.912.00 / CHF 106.-  
Resteschale, gelocht



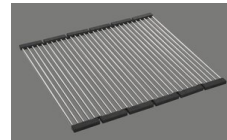
> Weblink  
40.001.289.00 / CHF 106.-  
Resteschale, ungelocht



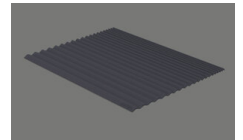
> Weblink  
40.000.909.00 / CHF 151.-  
Schneidebrett, aus Glas, weiss



> Weblink  
40.001.277.00 / CHF 151.-  
Schneidebrett, aus Kunststoff



> Weblink  
40.001.138.00 / CHF 125.-  
Inox Pad



> Weblink  
40.002.008.00 / CHF 51.-  
Maro Abtropfmatte, Dark Grey

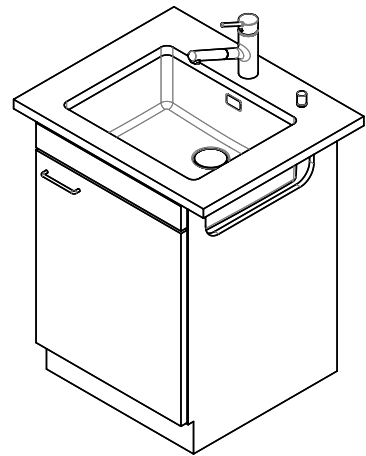
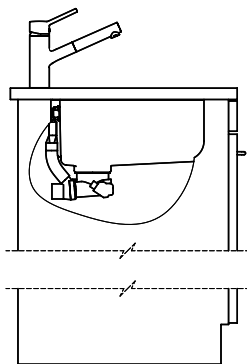
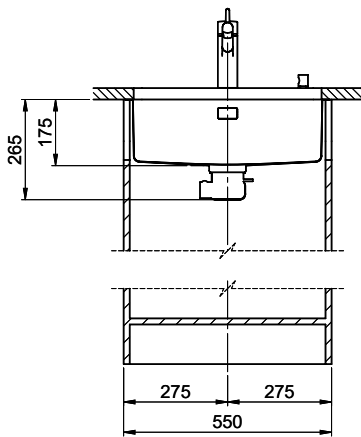
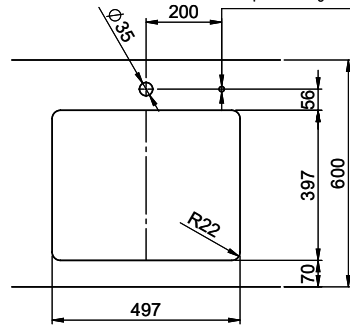
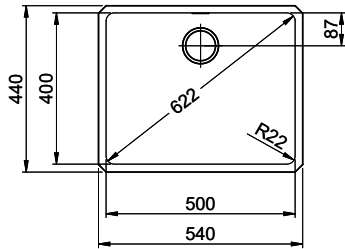
### Ersatzteile

Passende Ersatzteile finden Sie hier [> Weblink](#)

# Daneo DAN 50U Desino

Masse / Ausschnittkontur  
 Dimensions / contour de découpe  
 Dimensioni / contorno dell'apertura

Bohrung für Zug- und Druckknöpfe ø14  
 Bohrung für Drehknopf ø25  
 Trou pour boutons et Pousoirs de commande ø14  
 Trou pour bouton rotatif ø25  
 Foro per Pomelli tiranti e Pomelli pulsanti ø14  
 Foro per Pomolo girevoli ø25



Für dieses Dokument und den darin dargestellten Gegenstand behalten wir uns alle Rechte vor. Vervielfältigung, Verbreitung, auch auszugsweise, ist ohne schriftliche Zustimmung der Erfinder. © Copyright 2020 Suter Inox AG. All rights reserved.