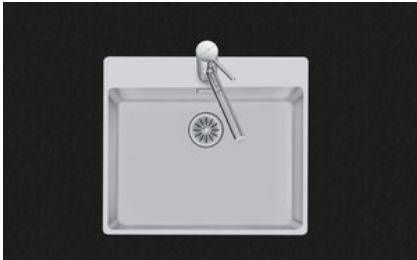


**Daneo DAN 55IF/A**

[> Weblink](#)



**Einbauart**  
Flächenbündige-Spüle / Flachrand-Spüle

**Modell**  
DAN 55IF/A

**Material**  
Edelstahl 18/10

**Artikel Nr.**  
10.104.808.00

**Unterschrank**  
60 cm

**Ventil**  
3½" TouchFlow

**Oberfläche**  
Matt

**VRG**  
0.19

**Preis CHF**  
1'780,- exkl. MwSt

**Beckendimensionen**  
550x400x175mm

**Beckenradius**  
22 mm

**Ab- und Überlauftechnik**



Sieb - Typ S



Schwenkbare  
Überlaufkappe  
TouchFlow

**Ventilvormontage**  
Ventilmontage ab Werk

**Dispenser-Einbauoption**  
Alle Modelle

**Ab- und Überlauftechnik**  
Standard-Zugknopf

**Preise (Stand 06.05.26 / exkl. MwSt)**

Modell	Material	Ventil	Artikel Nr.	Preis CHF
Daneo DAN 55IF/A	Edelstahl 18/10, Matt	3½" Tipo	10.104.809.00	1'541.- <a href="#">&gt; Weblink</a>
		3½" TouchFlow	10.104.808.00	1'780.- <a href="#">&gt; Weblink</a>

**Produktbeschreibung**

**1 Produktausführung, 2 Montagearten**

Der besondere Vorteil von IF-Modellen: Sowohl der flächenbündige Einbau als auch der flach aufliegende Einbau ist möglich.

**Flächenbündiger Einbau: Empfehlung zur Wahl der Arbeitsplatte**

Wir empfehlen den Einbau in Arbeitsplatten aus Keramik, Granit, Kunststein (z.Bsp.: Corian oder Varicor) oder Massivholz. Vom Einbau in beschichtete Spanplatten raten wir ab.

**Zubehör**

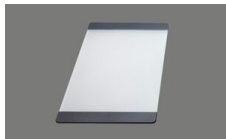
Optionales Zubehör



[> Weblink](#)  
40.000.912.00 / CHF 106.-  
Resteschale, gelocht



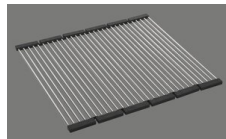
[> Weblink](#)  
40.001.289.00 / CHF 106.-  
Resteschale, ungelocht



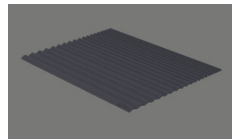
[> Weblink](#)  
40.000.909.00 / CHF 151.-  
Schneidebrett, aus Glas, weiss



[> Weblink](#)  
40.001.277.00 / CHF 151.-  
Schneidebrett, aus Kunststoff



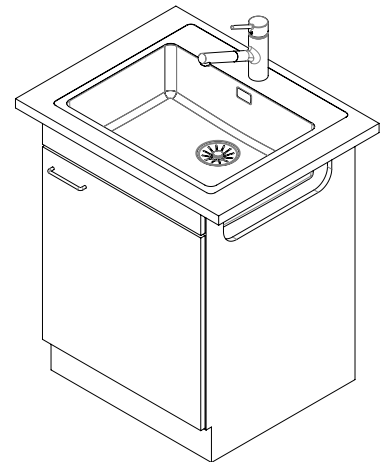
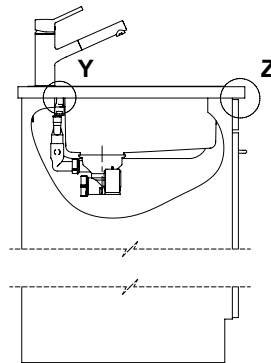
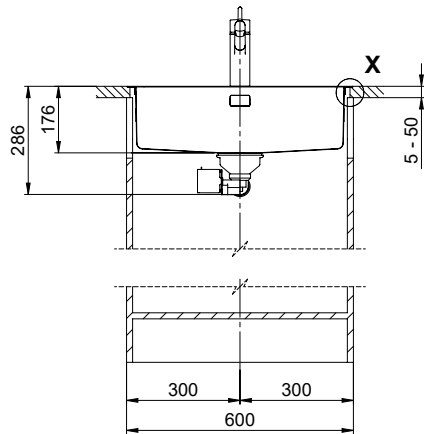
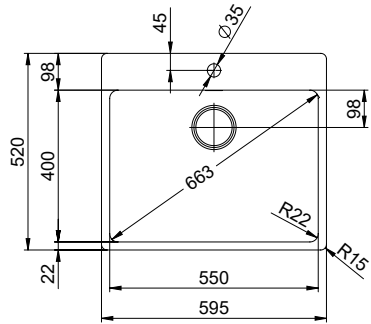
[> Weblink](#)  
40.001.138.00 / CHF 125.-  
Inox Pad



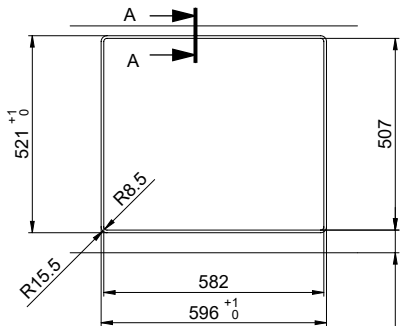
[> Weblink](#)  
40.002.008.00 / CHF 51.-  
Maro Abtropfmatte, Dark Grey

**Ersatzteile**

Passende Ersatzteile finden Sie hier [> Weblink](#)

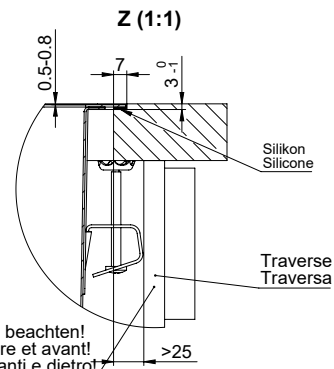
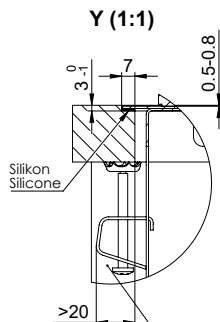
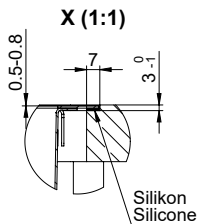
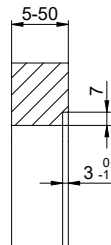


Für dieses Dokument und den darin abgesetzten Gegenstand behalten wir uns alle Rechte vor. Verwendbar für Belange aus dem Bereich der Verfertigung sowie. Vorbehalten einer späteren Zustimmung der Hersteller. © Copyright 2020 Suter Inox AG. All rights reserved.



60mm bei stehender Traverse  
 80mm bei liegender Traverse  
 60mm con traversa coricata  
 80mm con traversa stante  
 60mm avec traverse allongé  
 80mm avec traverse debout

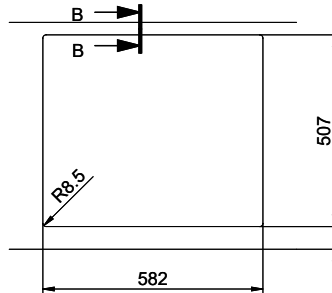
A-A (1 : 2)



Vom flächenbündigen Einbau in beschichteten Spanplatten raten wir ab.  
 Nous vous déconseillons le montage à fleur sur des panneaux de particules enduits.  
 Consigliamo il montaggio a filo top in pannelli di truciolato laminato.

Achtung: Traverse vorne und hinten beachten!  
 Attention: respecter la traverse arrière et avant!  
 Attenzione: rispettare la traversa avanti e dietro!

Für diese Dokument sind die entsprechenden Gütebestimmungen zu beachten. Bitte beachten Sie die Rechte von: Vertriebsfirma B. Baumgärtner an  
 General de Vertrieb und/oder Hersteller. © Copyright 2020 Suter Inox AG. Alle Rechte vorbehalten.

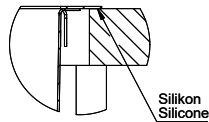


B-B (1 : 2)

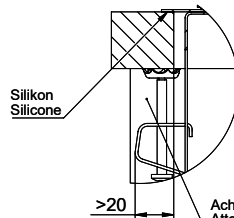


- 60mm bei stehender Traverse
- 80mm bei liegender Traverse
- 60mm con traversa coricata
- 80mm con traversa stante
- 60mm avec traverse allongé
- 80mm avec traverse debout

X (1:1)



Y (1:1)



Achtung: Traverse vorne und hinten beachten!  
 Attention: respecter la traverse arrière et avant!  
 Attenzione: rispettare la traversa avanti e dietro!

Z (1:1)

