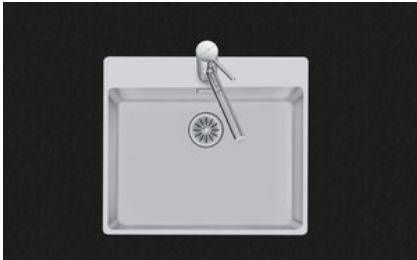


Daneo DAN 55IF/A

[> Weblink](#)



Einbauart
Flächenbündige-Spüle / Flachrand-Spüle

Modell
DAN 55IF/A

Material
Edelstahl 18/10

Artikel Nr.
10.104.809.00

Unterschrank
60 cm

Ventil
3½" Tipo

Oberfläche
Matt

Preis CHF
1'541.- exkl. MwSt

Beckendimensionen
550x400x175mm

Beckenradius
22 mm

Ab- und Überlauftechnik



Sieb - Typ S



Schwenkbare Überlaufkappe

Ventilvormontage
Ventilmontage ab Werk

Dispenser-Einbauoption
Alle Modelle

Ab- und Überlauftechnik
Standard-Zugknopf

Preise (Stand 21.06.26 / exkl. MwSt)

Modell	Material	Ventil	Artikel Nr.	Preis CHF
Daneo DAN 55IF/A	Edelstahl 18/10, Matt	3½" Tipo	10.104.809.00	1'541.- > Weblink
		3½" TouchFlow	10.104.808.00	1'780.- > Weblink

Produktbeschreibung

1 Produktausführung, 2 Montagearten

Der besondere Vorteil von IF-Modellen: Sowohl der flächenbündige Einbau als auch der flach aufliegende Einbau ist möglich.

Flächenbündiger Einbau: Empfehlung zur Wahl der Arbeitsplatte

Wir empfehlen den Einbau in Arbeitsplatten aus Keramik, Granit, Kunststein (z.Bsp.: Corian oder Varicor) oder Massivholz. Vom Einbau in beschichtete Spanplatten raten wir ab.

Zubehör

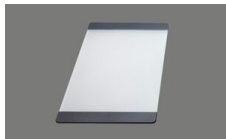
Optionales Zubehör



[> Weblink](#)
40.000.912.00 / CHF 106.-
Resteschale, gelocht



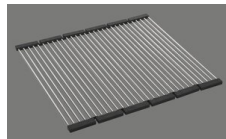
[> Weblink](#)
40.001.289.00 / CHF 106.-
Resteschale, ungelocht



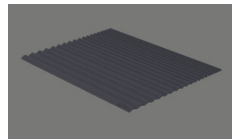
[> Weblink](#)
40.000.909.00 / CHF 151.-
Schneidebrett, aus Glas, weiss



[> Weblink](#)
40.001.277.00 / CHF 151.-
Schneidebrett, aus Kunststoff



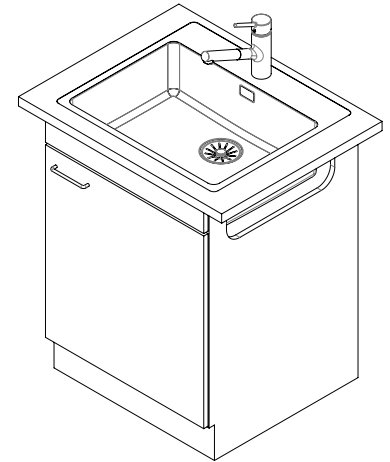
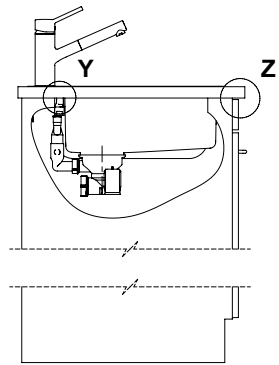
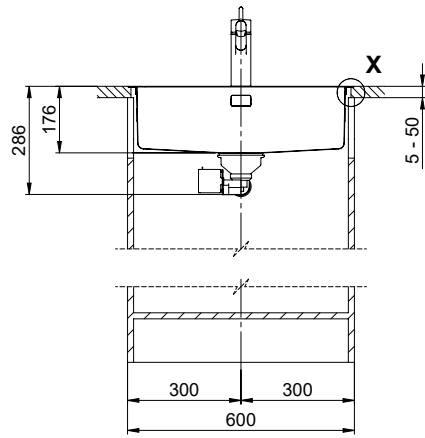
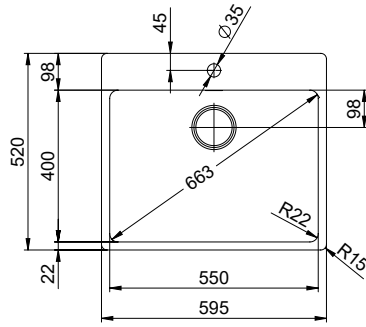
[> Weblink](#)
40.001.138.00 / CHF 125.-
Inox Pad



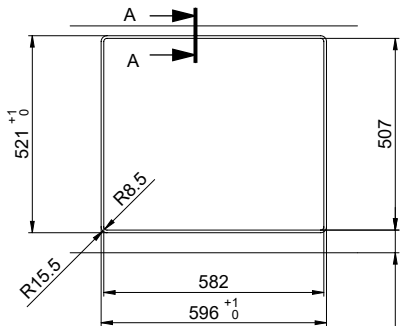
[> Weblink](#)
40.002.008.00 / CHF 51.-
Maro Abtropfmatte, Dark Grey

Ersatzteile

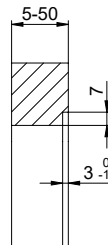
Passende Ersatzteile finden Sie hier [> Weblink](#)



Für dieses Dokument und den darin abgesetzten Gegenstand behalten wir uns alle Rechte vor. Verwendbar für Belange aus dem Bereich der Verfertigung sowie. Vorbehalten einer schriftlichen Zustimmung der Hersteller. © Copyright 2020 Suter Inox AG. All rights reserved.

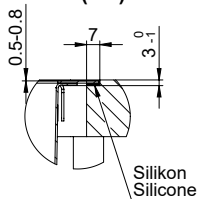


A-A (1 : 2)

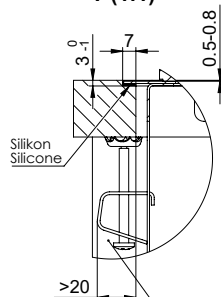


60mm bei stehender Traverse
 80mm bei liegender Traverse
 60mm con traversa coricata
 80mm con traversa stante
 60mm avec traverse allongé
 80mm avec traverse debout

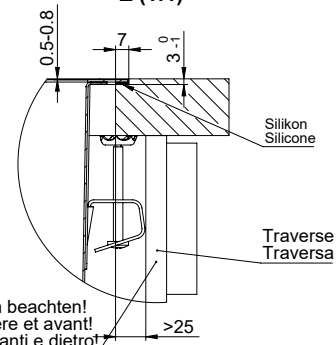
X (1:1)



Y (1:1)



Z (1:1)



Vom flächenbündigen Einbau in beschichteten Spanplatten raten wir ab.
 Nous vous déconseillons le montage à fleur sur des panneaux de particules enduits.
 Consigliamo il montaggio a filo top in pannelli di truciolato laminato.

Achtung: Traverse vorne und hinten beachten!
 Attention: respecter la traverse arrière et avant!
 Attenzione: rispettare la traversa avanti e dietro!

