

**Daneo DAN 55U**

[> Weblink](#)



**Einbauart**  
Unterbau-Becken  
**Modell**  
DAN 55U  
**Material**  
Edelstahl 18/10  
**Artikel Nr.**  
10.103.548.00

**Unterschrank**  
60 cm  
**Ventil**  
3½" Raumspar  
**Oberfläche**  
Matt  
**Preis CHF**  
1'099.- exkl. MwSt

**Beckendimensionen**  
550x400x175mm  
**Beckenradius**  
22 mm

**Ab- und Überlauftechnik**



Sieb - Typ S



Schwenkbare Überlaufkappe

**Ventilvormontage**  
Ventilmontage ab Werk

**Dispenser-Einbauoption**  
Frei positionierbar

**Ab- und Überlauftechnik**

**Standard-Zugknopf**



Advant

**Preise (Stand 21.06.26 / exkl. MwSt)**

Modell	Material	Ventil	Artikel Nr.	Preis CHF
Daneo DAN 55U	Edelstahl 18/10, Matt	3½" Tipo	10.103.549.00	1'058.- <a href="#">&gt; Weblink</a>
		3½" Raumspar	10.103.548.00	1'099.- <a href="#">&gt; Weblink</a>
		3½" TouchFlow	10.103.547.00	1'297.- <a href="#">&gt; Weblink</a>

**Zubehör**

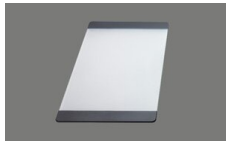
Optionales Zubehör



[> Weblink](#)  
40.000.912.00 / CHF 106.-  
Resteschale, gelocht



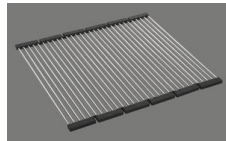
[> Weblink](#)  
40.001.289.00 / CHF 106.-  
Resteschale, ungelocht



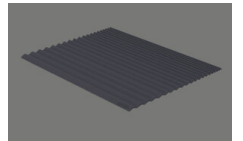
[> Weblink](#)  
40.000.909.00 / CHF 151.-  
Schneidebrett, aus Glas, weiss



[> Weblink](#)  
40.001.277.00 / CHF 151.-  
Schneidebrett, aus Kunststoff



[> Weblink](#)  
40.001.138.00 / CHF 125.-  
Inox Pad

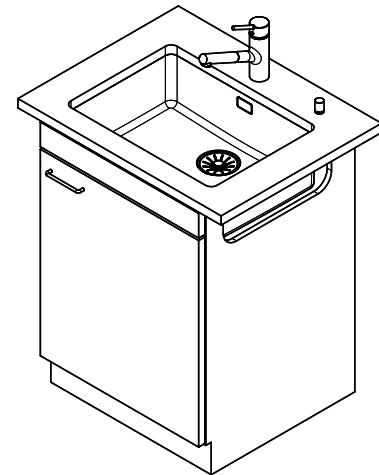
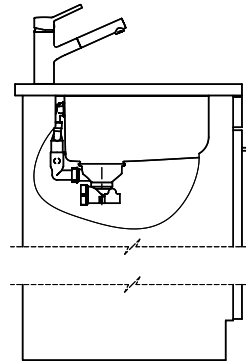
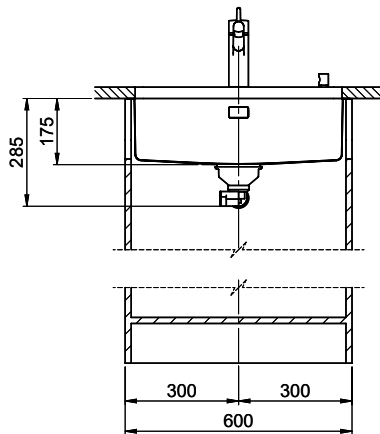
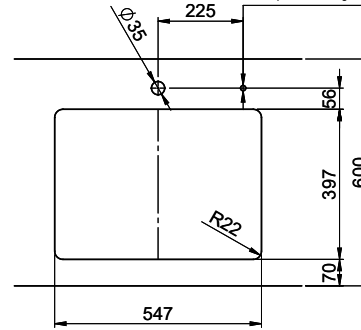
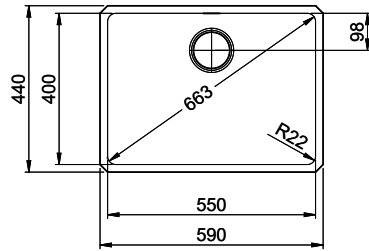


[> Weblink](#)  
40.002.008.00 / CHF 51.-  
Maro Abtropfmatte, Dark Grey

**Ersatzteile**

Passende Ersatzteile finden Sie hier [> Weblink](#)

Bohrung für Zug- und Druckknöpfe ø14  
 Bohrung für Drehknopf ø25  
 Trou pour boutons et Pousoirs de commande ø14  
 Trou pour bouton rotatif ø25  
 Foro per Pomelli tranti e Pomelli pulsanti ø14  
 Foro per Pomolo girevoli ø25



Für dieses Dokument sind den entsprechenden Dokumenten beizufügen wie eine alle Rechte vorbehalten. Belegungen an  
 Dritte zur Verwendung dieses Zeichens ohne schriftliche Zustimmung der Suter. © Copyright 2020 Suter Inox AG. Alle Rechte vorbehalten.