

Daneo DAN 55U

[> Weblink](#)



Einbauart
Unterbau-Becken
Modell
DAN 55U
Material
Edelstahl 18/10
Artikel Nr.
10.104.640.00

Unterschrank
60 cm
Ventil
3½" TouchFlow Desino
Oberfläche
Matt
VRG
0.19
Preis CHF
1'449,- exkl. MwSt

Beckendimensionen
550x400x175mm
Beckenradius
22 mm

Ab- und Überlauftechnik



Desino: Verdeckter Ablauf mit untenliegendem Korb - Typ M



Schwenkbare Überlaufkappe TouchFlow

Ventilvormontage
Ventilvormontage ab Werk

Dispenser-Einbauoption
Frei positionierbar

Ab- und Überlauftechnik
Standard-Zugknopf

Preise (Stand 06.05.26 / exkl. MwSt)

Modell	Material	Ventil	Artikel Nr.	Preis CHF	
Daneo DAN 55U	Edelstahl 18/10, Matt	3½" Tipo Desino	10.105.618.00	1'239.-	> Weblink
		3½" Raumspar Desino	10.104.641.00	1'239.-	> Weblink
		3½" TouchFlow Desino	10.104.640.00	1'449.-	> Weblink
		3½" eFlow Desino	10.104.668.00	1'564.-	> Weblink

Produktbeschreibung

Das Ablaufsieb Desino ist spülmaschinenbeständig und kann komplett oder getrennt bis zu einer Temperatur von maximal 65° C gereinigt werden.

Zubehör

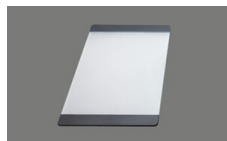
Optionales Zubehör



> Weblink
40.000.912.00 / CHF 106.-
Resteschale, gelocht



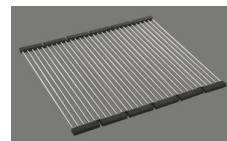
> Weblink
40.001.289.00 / CHF 106.-
Resteschale, ungelocht



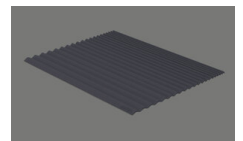
> Weblink
40.000.909.00 / CHF 151.-
Schneidebrett, aus Glas, weiss



> Weblink
40.001.277.00 / CHF 151.-
Schneidebrett, aus Kunststoff



> Weblink
40.001.138.00 / CHF 125.-
Inox Pad



> Weblink
40.002.008.00 / CHF 51.-
Maro Abtropfmatte, Dark Grey

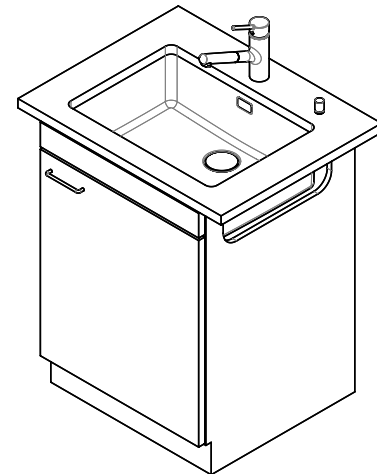
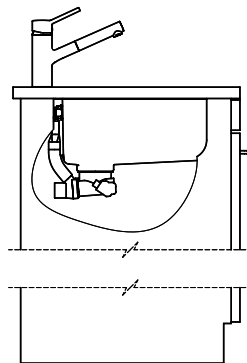
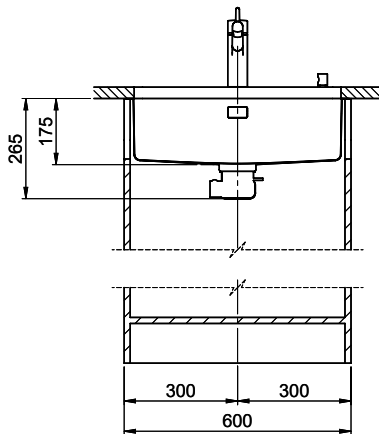
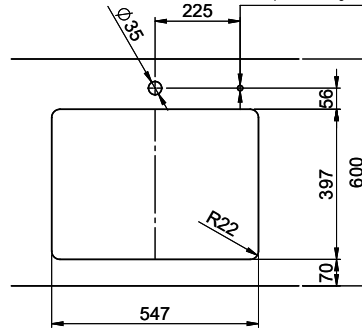
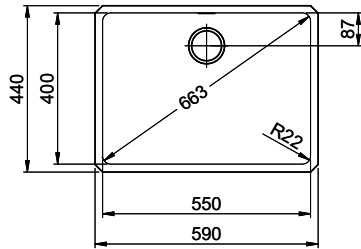
Ersatzteile

Passende Ersatzteile finden Sie hier [> Weblink](#)

Daneo DAN 55U Desino

Masse / Ausschnittkontur
 Dimensions / contour de découpe
 Dimensioni / contorno dell'apertura

Bohrung für Zug- und Druckknöpfe ø14
 Bohrung für Drehknopf ø25
 Trou pour boutons et Pousoirs de commande ø14
 Trou pour bouton rotatif ø25
 Foro per Pomelli tranti e Pomelli pulsanti ø14
 Foro per Pomolo girevoli ø25



Für dieses Dokument und den darin dargestellten Gegenstand behalten wir uns alle Rechte vor. Verantwortliche Behörde ist die
 Gemeinde Vörsching, wobei für eine mögliche Zustimmung der Behörden: © Copyright 2020 Suter Inox AG, Vörsching, Schweiz.