

**Daneo DAN 55U**

[> Weblink](#)



**Einbauart**  
Unterbau-Becken  
**Modell**  
DAN 55U  
**Material**  
Edelstahl 18/10  
**Artikel Nr.**  
10.104.668.00

**Unterschrank**  
60 cm  
**Ventil**  
3½" eFlow Desino  
**Oberfläche**  
Matt  
**VRG**  
0.19  
**Preis CHF**  
1'564.- exkl. MwSt

**Beckendimensionen**  
550x400x175mm  
**Beckenradius**  
22 mm

**Ab- und Überlauftechnik**



Desino: Verdeckter Ablauf mit untenliegendem Korb - Typ M



Verdeckter Überlauf eFlow

**Ventilvormontage**  
Ventilvormontage ab Werk

**Dispenser-Einbauoption**  
Frei positionierbar

**Ab- und Überlauftechnik**  
Standard-Zugknopf

**Preise (Stand 21.06.26 / exkl. MwSt)**

Modell	Material	Ventil	Artikel Nr.	Preis CHF
Daneo DAN 55U	Edelstahl 18/10, Matt	3½" Tipo Desino	10.105.618.00	1'239.- > Weblink
		3½" Raumspar Desino	10.104.641.00	1'239.- > Weblink
		3½" TouchFlow Desino	10.104.640.00	1'449.- > Weblink
		3½" eFlow Desino	10.104.668.00	1'564.- > Weblink

**Produktbeschreibung**

Das Ablaufsieb Desino ist spülmaschinenbeständig und kann komplett oder getrennt bis zu einer Temperatur von maximal 65° C gereinigt werden.

**Zubehör**

Optionales Zubehör



> Weblink  
40.000.912.00 / CHF 106.-  
Resteschale, gelocht



> Weblink  
40.001.289.00 / CHF 106.-  
Resteschale, ungelocht



> Weblink  
40.000.909.00 / CHF 151.-  
Schneidebrett, aus Glas, weiss



> Weblink  
40.001.277.00 / CHF 151.-  
Schneidebrett, aus Kunststoff



> Weblink  
40.001.138.00 / CHF 125.-  
Inox Pad

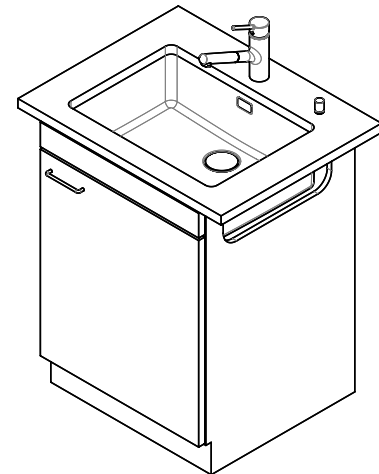
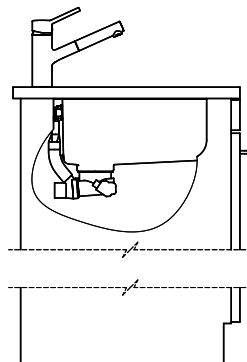
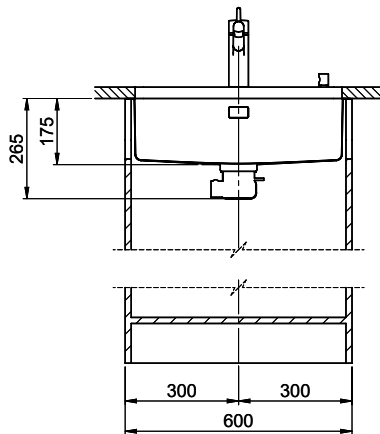
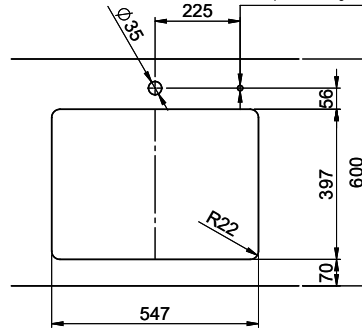
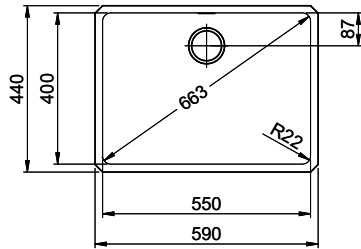


> Weblink  
40.002.008.00 / CHF 51.-  
Maro Abtropfmatte, Dark Grey

**Ersatzteile**

Passende Ersatzteile finden Sie hier [> Weblink](#)

Bohrung für Zug- und Druckknöpfe ø14  
 Bohrung für Drehknopf ø25  
 Trou pour boutons et Pousoirs de commande ø14  
 Trou pour bouton rotatif ø25  
 Foro per Pomelli tranti e Pomelli pulsanti ø14  
 Foro per Pomolo girevoli ø25



Für dieses Dokument und den darin dargestellten Gegenstand behalten wir uns alle Rechte vor. Vervielfältigung, Verbreitung, auch auszugsweise, ist ohne schriftliche Genehmigung der Suter AG. © Copyright 2020 Suter Inox AG. Alle Rechte vorbehalten.