

Daneo DAN CP 45F/17

> Weblink



Einbauart
Flächenbündige-Spüle

Modell
DAN CP 45F/17

Material
Cristalite Plus

Artikel Nr.
10.104.684.00

Unterschrank
50 cm

Ventil
3½" Raumspar

Farbe
Alpina/Superwhite

Preis CHF
1'143.- exkl. MwSt

Beckendimensionen
450x400x165mm

Beckenradius
22 mm

Ab- und Überlauftechnik



Sieb - Typ S, für Granitspülen



Schwenkbare Überlaufkappe für Granitspülen

Ventilvormontage
Ventilmontage ab Werk

Dispenser-Einbauoption
Frei positionierbar

Ab- und Überlauftechnik
Standard-Zugknopf

Preise (Stand 21.06.26 / exkl. MwSt)

Modell	Material	Ventil	Artikel Nr.	Preis CHF
Daneo DAN CP 45F/17 - Alpina/S...	Cristalite Plus, Alpina/Superwhite	3½" Tipo	10.104.685.00	1'102.- > Weblink
		3½" Raumspar	10.104.684.00	1'143.- > Weblink
		3½" TouchFlow	10.104.683.00	1'341.- > Weblink

Produktbeschreibung

Material

Granitspülen Cristalite Plus: Die Granitspülen von Schock bestehen zu ca. 80% aus Quarz, dem härtesten Bestandteil von Granit. Gebunden wird der Granit durch hochwertigstes Acryl. Die Zusammensetzung aus Acryl und Granit macht die Spülen robust gegen Kratzer und Schmutz und bewirkt ihre Langlebigkeit.

Nur für flächenbündigen Einbau erhältlich.

Flächenbündiger Einbau: Empfehlung zur Wahl der Arbeitsplatte

Wir empfehlen den Einbau in Arbeitsplatten aus Keramik, Granit, Kunststein (z.Bsp.: Corian oder Varicor) oder Massivholz. Vom Einbau in beschichtete Spanplatten raten wir ab.

Zubehör

Das gesamte Zubehör finden Sie hier > Weblink

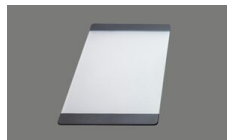
Optionales Zubehör



> Weblink
40.000.912.00 / CHF 106.-
Resteschale, gelocht



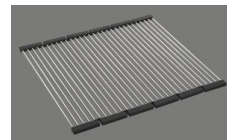
> Weblink
40.001.289.00 / CHF 106.-
Resteschale, ungelocht



> Weblink
40.000.909.00 / CHF 151.-
Schneidebrett, aus Glas, weiss



> Weblink
40.001.277.00 / CHF 151.-
Schneidebrett, aus Kunststoff



> Weblink
40.001.138.00 / CHF 125.-
Inox Pad

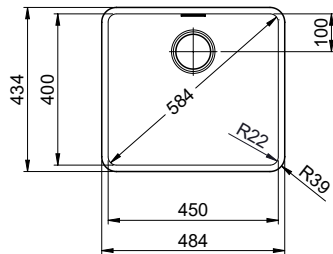


> Weblink
40.001.509.00 / CHF 29.-
Reinigungsset Easy Care für Granitspülen

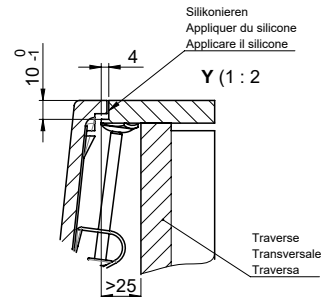
Daneo DAN CP 45F/17 > Weblink

Ersatzteile

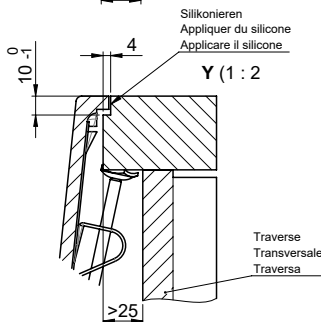
Passende Ersatzteile finden Sie hier > Weblink



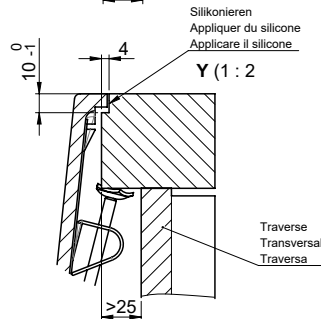
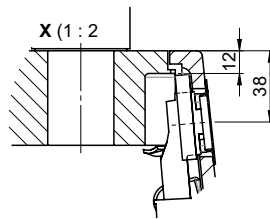
Für 12mm Arbeitsplatte.
 Pour plan de travail de 12mm.
 Per piano di lavoro da 12mm.



Für 13 - 30mm Arbeitsplatte.
 Pour plan de travail de 13 - 30mm.
 Per piano di lavoro da 13 - 30mm.



Für 13 - 50mm Arbeitsplatte.
 Pour plan de travail de 13 - 50mm.
 Per piano di lavoro da 13 - 50mm.



Bei der Planung die Traverse im Möbel beachten!

Faites attention à la barre transversale dans les meubles lors de la planification!

Presta attenzione alla traversa nei mobili durante la pianificazione!

Vom flächenbündigen Einbau in beschichteten Spanplatten raten wir ab.
 Nous vous déconseillons le montage à fleur sur des panneaux de particules enduits.
 Sconsigliamo il montaggio a filo top in pannelli di truciolato laminato.

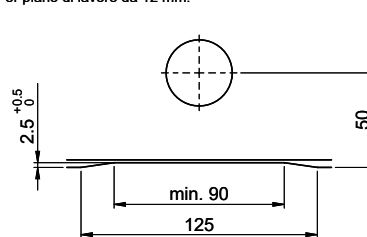
Bohrung für Zug- und Druckknöpfe ø14
 Bohrung für Drehknopf ø25

Trou pour boutons et Poussoirs de commande ø14
 Trou pour bouton rotatif ø25

Foro per Pomelli tiranti e Pomelli pulsanti ø14
 Foro per Pomolo girevoli ø25

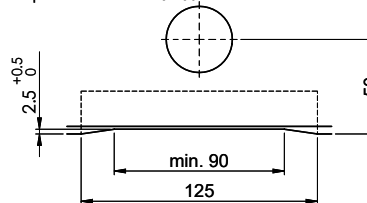
Für 12mm Arbeitsplatte.
 Pour plan de travail de 12 mm.
 Per piano di lavoro da 12 mm.

A-A (1 : 2)



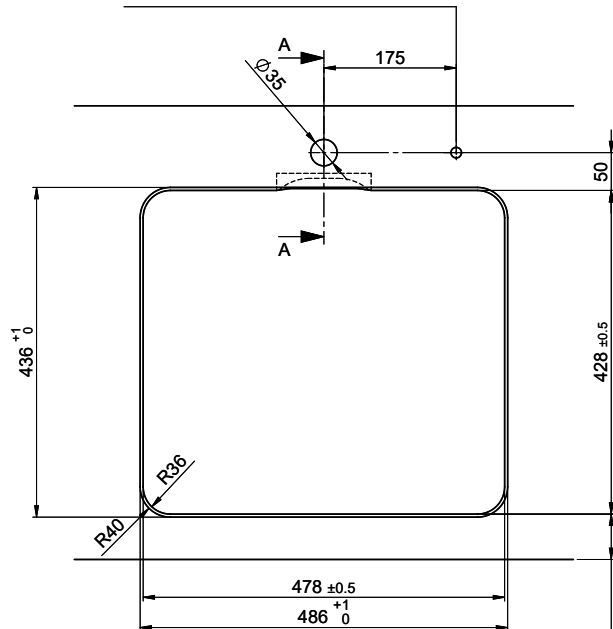
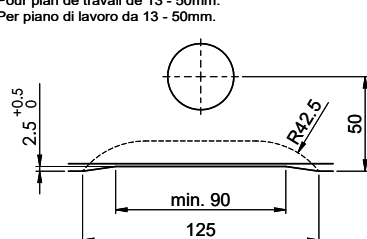
Für 13 - 30mm Arbeitsplatte.
 Pour plan de travail de 13 - 30mm.
 Per piano di lavoro da 13 - 30mm.

A-A (1 : 2)



Für 13 - 50mm Arbeitsplatte.
 Pour plan de travail de 13 - 50mm.
 Per piano di lavoro da 13 - 50mm.

A-A (1 : 2)



min. 60mm bei stehender Traverse
 min. 80mm bei liegender Traverse

min. 60mm avec traverse debout
 min. 80mm avec traverse allongé

min. 60mm con traversa stante
 min. 80mm con traversa coricata