

Daneo DAN CP 50U/1

[> Weblink](#)



Einbauart
Unterbau-Becken
Modell
DAN CP 50U/1
Material
Cristalite Plus
Artikel Nr.
10.104.755.00

Unterschrank
60 cm
Ventil
3½" TouchFlow
Farbe
Alpina/Superwhite
VRG
0.19
Preis CHF
1'294.- exkl. MwSt

Beckendimensionen
500x400x165mm
Beckenradius
22 mm

Ab- und Überlauftechnik



Sieb - Typ S, für Granitspülen



Schwenkbare Überlaufkappe TouchFlow für Granitspülen

Ventilvormontage
Ventilmontage ab Werk

Dispenser-Einbauoption
Frei positionierbar

Ab- und Überlauftechnik
Standard-Zugknopf

Preise (Stand 06.05.26 / exkl. MwSt)

Modell	Material	Ventil	Artikel Nr.	Preis CHF
Daneo DAN CP 50U/1 - Alpina/Su...	Cristalite Plus, Alpina/Superwhite	3½" Tipo	10.104.757.00	1'055.- > Weblink
		3½" Raumspar	10.104.756.00	1'096.- > Weblink
		3½" TouchFlow	10.104.755.00	1'294.- > Weblink

Produktbeschreibung

Material

Granitspülen Cristalite Plus: Die Granitspülen von Schock bestehen zu ca. 80% aus Quarz, dem härtesten Bestandteil von Granit. Gebunden wird der Granit durch hochwertigstes Acryl. Die Zusammensetzung aus Acryl und Granit macht die Spülen robust gegen Kratzer und Schmutz und bewirkt ihre Langlebigkeit.

Zubehör [Das gesamte Zubehör finden Sie hier > Weblink](#)

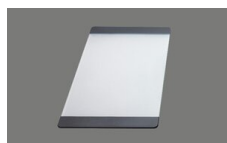
Optionales Zubehör



> Weblink
40.000.912.00 / CHF 106.-
Resteschale, gelocht



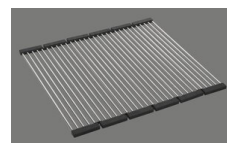
> Weblink
40.001.289.00 / CHF 106.-
Resteschale, ungelocht



> Weblink
40.000.909.00 / CHF 151.-
Schneidebrett, aus Glas, weiss



> Weblink
40.001.277.00 / CHF 151.-
Schneidebrett, aus Kunststoff



> Weblink
40.001.138.00 / CHF 125.-
Inox Pad



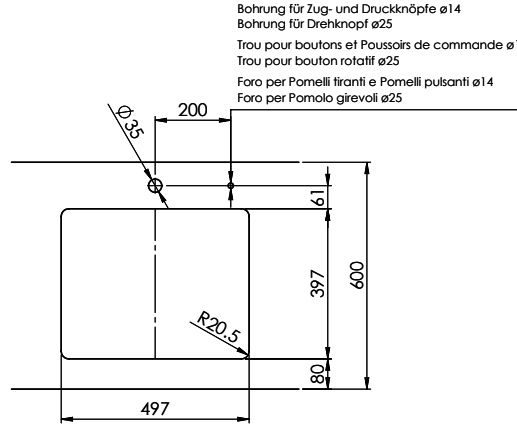
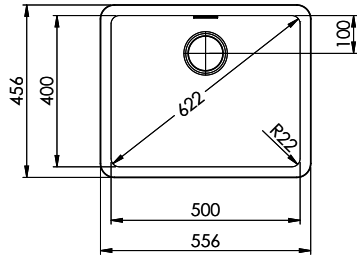
> Weblink
40.001.509.00 / CHF 29.-
Reinigungsset Easy Care für Granitspülen

Ersatzteile

Passende Ersatzteile finden Sie hier [> Weblink](#)

Daneo DAN CP 50U/1 sFlow Typ S

Masse / Ausschnittkontur
 Dimensions / contour de découpe
 Dimensioni / contorno dell'apertura



Bohrung für Zug- und Druckknöpfe ø14
 Bohrung für Drehknopf ø25
 Trou pour boutons et Pousoirs de commande ø14
 Trou pour bouton rotatif ø25
 Foro per Pomelli tiranti e Pomelli pulsanti ø14
 Foro per Pomolo girevoli ø25

