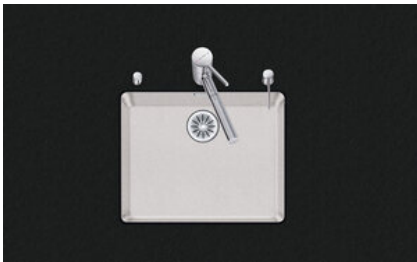


Daneo DAN CP 50U/1

[> Weblink](#)



Einbauart
Unterbau-Becken
Modell
DAN CP 50U/1
Material
Cristalite Plus
Artikel Nr.
10.104.756.00

Unterschrank
60 cm
Ventil
3 1/2" Raumspar
Farbe
Alpina/Superwhite
Preis CHF
1'096.- exkl. MwSt

Beckendimensionen
500x400x165mm
Beckenradius
22 mm

Ab- und Überlauftechnik



Sieb - Typ S, für Granitspülen



Schwenkbare Überlaufkappe für Granitspülen

Ventilvormontage

Ventilmontage ab Werk

Dispenser-Einbauoption

Frei positionierbar

Ab- und Überlauftechnik

Standard-Zugknopf



Advant

Preise (Stand 22.06.26 / exkl. MwSt)

Modell	Material	Ventil	Artikel Nr.	Preis CHF
Daneo DAN CP 50U/1 - Alpina/Su...	Cristalite Plus, Alpina/Superwhite	3 1/2" Tipo	10.104.757.00	1'055.- > Weblink
		3 1/2" Raumspar	10.104.756.00	1'096.- > Weblink
		3 1/2" TouchFlow	10.104.755.00	1'294.- > Weblink

Produktbeschreibung

Material

Granitspülen Cristalite Plus: Die Granitspülen von Schock bestehen zu ca. 80% aus Quarz, dem härtesten Bestandteil von Granit. Gebunden wird der Granit durch hochwertigstes Acryl. Die Zusammensetzung aus Acryl und Granit macht die Spülen robust gegen Kratzer und Schmutz und bewirkt ihre Langlebigkeit.

Zubehör

Das gesamte Zubehör finden Sie hier [> Weblink](#)

Optionales Zubehör



> Weblink
40.002.560.00 / CHF 319.-
3 1/2" Raumsparventil, Typ S | Schwarz matt



> Weblink
40.000.912.00 / CHF 106.-
Resteschale, gelocht



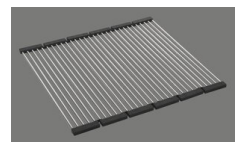
> Weblink
40.001.289.00 / CHF 106.-
Resteschale, ungelocht



> Weblink
40.000.909.00 / CHF 151.-
Schneidebrett, aus Glas, weiss



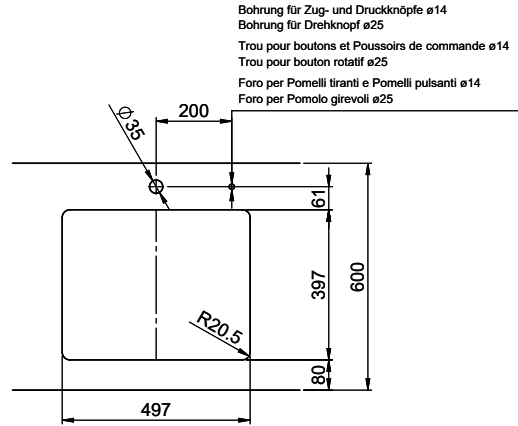
> Weblink
40.001.277.00 / CHF 151.-
Schneidebrett, aus Kunststoff



> Weblink
40.001.138.00 / CHF 125.-
Inox Pad

Ersatzteile

Passende Ersatzteile finden Sie hier [> Weblink](#)



Bohrung für Zug- und Druckknöpfe ø14
 Bohrung für Drehknopf ø25
 Trou pour boutons et Pousoirs de commande ø14
 Trou pour bouton rotatif ø25
 Foro per Pomelli tiranti e Pomelli pulsanti ø14
 Foro per Pomolo girevoli ø25

