

Daneo DAN CP 50U/2

[> Weblink](#)



Unterschrank 55 cm

Einbauart
Unterbau-Becken
Modell
DAN CP 50U/2
Material
Cristalite Plus
Artikel Nr.
10.104.787.00

Unterschrank
55 cm
Ventil
3 1/2" Tipo
Farbe
Asphalt
Preis CHF
1'110.- exkl. MwSt

Beckendimensionen
500x400x165mm
Beckenradius
22 mm

Ab- und Überlauftechnik

Ventilvormontage
Ventilmontage ab Werk

Ab- und Überlauftechnik
Standard-Zugknopf



Sieb - Typ S, für Granitspülen



Schwenkbare Überlaufkappe für Granitspülen

Dispenser-Einbauoption
Frei positionierbar

Preise (Stand 21.06.26 / exkl. MwSt)

Modell	Material	Ventil	Artikel Nr.	Preis CHF
Daneo DAN CP 50U/2 - Asphalt	Cristalite Plus, Asphalt	3 1/2" Tipo	10.104.787.00	1'110.- > Weblink
		3 1/2" Raumspar	10.104.786.00	1'151.- > Weblink
		3 1/2" TouchFlow	10.104.785.00	1'349.- > Weblink

Produktbeschreibung

Material

Granitspülen Cristalite Plus: Die Granitspülen von Schock bestehen zu ca. 80% aus Quarz, dem härtesten Bestandteil von Granit. Gebunden wird der Granit durch hochwertigstes Acryl. Die Zusammensetzung aus Acryl und Granit macht die Spülen robust gegen Kratzer und Schmutz und bewirkt ihre Langlebigkeit.

Zubehör [Das gesamte Zubehör finden Sie hier > Weblink](#)

Optionales Zubehör



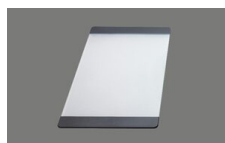
> Weblink
40.002.561.00 / CHF 311.-
3 1/2" Tipovertil, Typ S | Schwarz matt



> Weblink
40.000.912.00 / CHF 106.-
Resteschale, gelocht



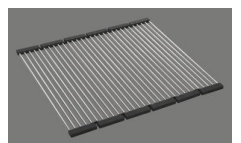
> Weblink
40.001.289.00 / CHF 106.-
Resteschale, ungelocht



> Weblink
40.000.909.00 / CHF 151.-
Schneidebrett, aus Glas, weiss



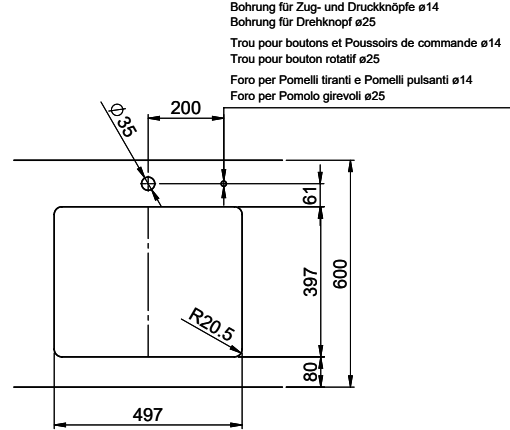
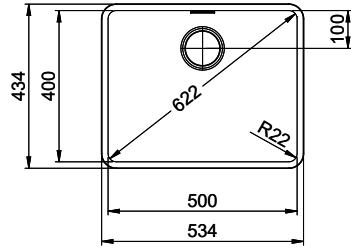
> Weblink
40.001.277.00 / CHF 151.-
Schneidebrett, aus Kunststoff



> Weblink
40.001.138.00 / CHF 125.-
Inox Pad

Ersatzteile

Passende Ersatzteile finden Sie hier [> Weblink](#)



Bohrung für Zug- und Druckknöpfe ø14
 Bohrung für Drehknopf ø25
 Trou pour boutons et Pousoirs de commande ø14
 Trou pour bouton rotatif ø25
 Foro per Pomelli tiranti e Pomelli pulsanti ø14
 Foro per Pomolo girevoli ø25

