

Daneo DAN CP 55F/17

> Weblink



**Einbauart**  
Flächenbündige-Spüle

**Modell**  
DAN CP 55F/17

**Material**  
Cristalite Plus

**Artikel Nr.**  
10.104.721.00

**Unterschrank**  
60 cm

**Ventil**  
3½" Tipo

**Farbe**  
Alpina/Superwhite

**Preis CHF**  
1'344.- exkl. MwSt

**Beckendimensionen**  
550x400x165mm

**Beckenradius**  
22 mm

Ab- und Überlauftechnik



Sieb - Typ S, für Granitspülen



Schwenkbare Überlaufkappe für Granitspülen

**Ventilvormontage**  
Ventilmontage ab Werk

**Dispenser-Einbauoption**  
Frei positionierbar

Ab- und Überlauftechnik  
Standard-Zugknopf

Preise (Stand 06.05.26 / exkl. MwSt)

Modell	Material	Ventil	Artikel Nr.	Preis CHF
Daneo DAN CP 55F/17 - Alpina/S...	Cristalite Plus, Alpina/Superwhite	3½" Tipo	10.104.721.00	1'344.- > Weblink
		3½" Raumspar	10.104.720.00	1'385.- > Weblink
		3½" TouchFlow	10.104.719.00	1'583.- > Weblink

Produktbeschreibung

**Material**

Granitspülen Cristalite Plus: Die Granitspülen von Schock bestehen zu ca. 80% aus Quarz, dem härtesten Bestandteil von Granit. Gebunden wird der Granit durch hochwertigstes Acryl. Die Zusammensetzung aus Acryl und Granit macht die Spülen robust gegen Kratzer und Schmutz und bewirkt ihre Langlebigkeit.

**Nur für flächenbündigen Einbau erhältlich.**

**Flächenbündiger Einbau: Empfehlung zur Wahl der Arbeitsplatte**

Wir empfehlen den Einbau in Arbeitsplatten aus Keramik, Granit, Kunststein (z.Bsp.: Corian oder Varicor) oder Massivholz. Vom Einbau in beschichtete Spanplatten raten wir ab.

Zubehör

Das gesamte Zubehör finden Sie hier > Weblink

Optionales Zubehör



> Weblink  
40.000.912.00 / CHF 106.-  
Resteschale, gelocht



> Weblink  
40.001.289.00 / CHF 106.-  
Resteschale, ungelocht



> Weblink  
40.000.909.00 / CHF 151.-  
Schneidebrett, aus Glas, weiss



> Weblink  
40.001.277.00 / CHF 151.-  
Schneidebrett, aus Kunststoff



> Weblink  
40.001.138.00 / CHF 125.-  
Inox Pad

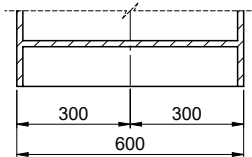


> Weblink  
40.001.509.00 / CHF 29.-  
Reinigungsset Easy Care für Granitspülen

**Daneo DAN CP 55F/17** > Weblink

**Ersatzteile**

Passende Ersatzteile finden Sie hier > Weblink



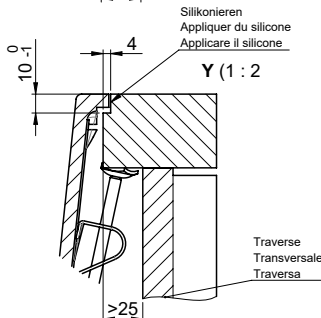
Vom flächenbündigen Einbau in beschichteten Spanplatten raten wir ab.  
 Nous vous déconseillons le montage à fleur sur des panneaux de particules enduits.  
 Sconsigliamo il montaggio a filo top in pannelli di truciolato laminato.

Bei der Planung die Traverse im Möbel beachten!  
 Faites attention à la barre transversale dans les meubles lors de la planification!  
 Presta attenzione alla traversa nei mobili durante la pianificazione!

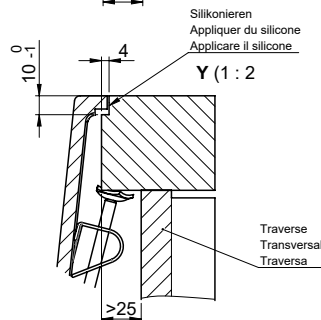
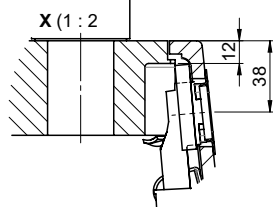
Für 12mm Arbeitsplatte.  
 Pour plan de travail de 12mm.  
 Per piano di lavoro da 12mm.



Für 13 - 30mm Arbeitsplatte.  
 Pour plan de travail de 13 - 30mm.  
 Per piano di lavoro da 13 - 30mm.



Für 13 - 50mm Arbeitsplatte.  
 Pour plan de travail de 13 - 50mm.  
 Per piano di lavoro da 13 - 50mm.



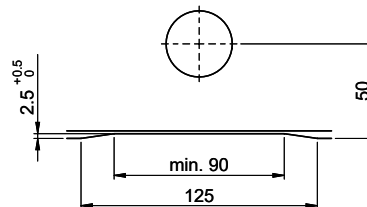
Bohrung für Zug- und Druckknöpfe ø14  
 Bohrung für Drehknopf ø25

Trou pour boutons et Poussoirs de commande ø14  
 Trou pour bouton rotatif ø25

Foro per Pomelli tiranti e Pomelli pulsanti ø14  
 Foro per Pomolo girevoli ø25

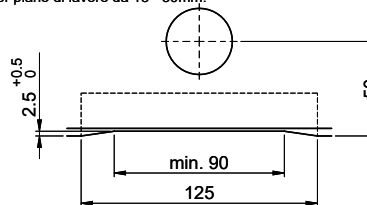
Für 12mm Arbeitsplatte.  
 Pour plan de travail de 12 mm.  
 Per piano di lavoro da 12 mm.

A-A (1 : 2)



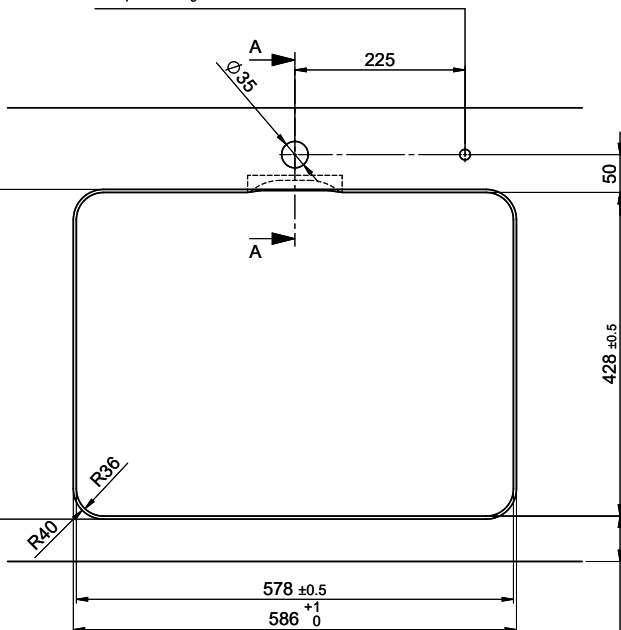
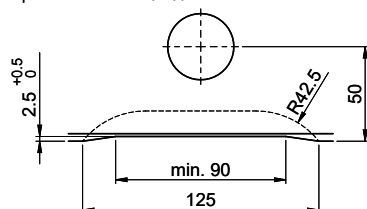
Für 13 - 30mm Arbeitsplatte.  
 Pour plan de travail de 13 - 30mm.  
 Per piano di lavoro da 13 - 30mm.

A-A (1 : 2)



Für 13 - 50mm Arbeitsplatte.  
 Pour plan de travail de 13 - 50mm.  
 Per piano di lavoro da 13 - 50mm.

A-A (1 : 2)



min. 60mm bei stehender Traverse  
 min. 80mm bei liegender Traverse

min. 60mm avec traverse debout  
 min. 80mm avec traverse allongé

min. 60mm con traversa stante  
 min. 80mm con traversa coricata

Für diese Dokumenten und den darin abgesetzten Gegenstand behalten wir uns alle Rechte vor. Verwendbar ist das Bild nur für den privaten Gebrauch. Die Weitergabe dieses Dokuments ohne unsere schriftliche Zustimmung ist verboten. © Copyright 2020 Suter Inox AG. Alle Rechte vorbehalten.