

Dispenser Scala[> Weblink](#)

Oberfläche
Edelstahl
Artikel Nr.
40.001.312.00

Preis CHF
144.- exkl. MwSt

Produktbeschreibung

Auslauf 70mm, Sockel D = ø32mm, ohne Rosette

Zubehör

Optionales Zubehör



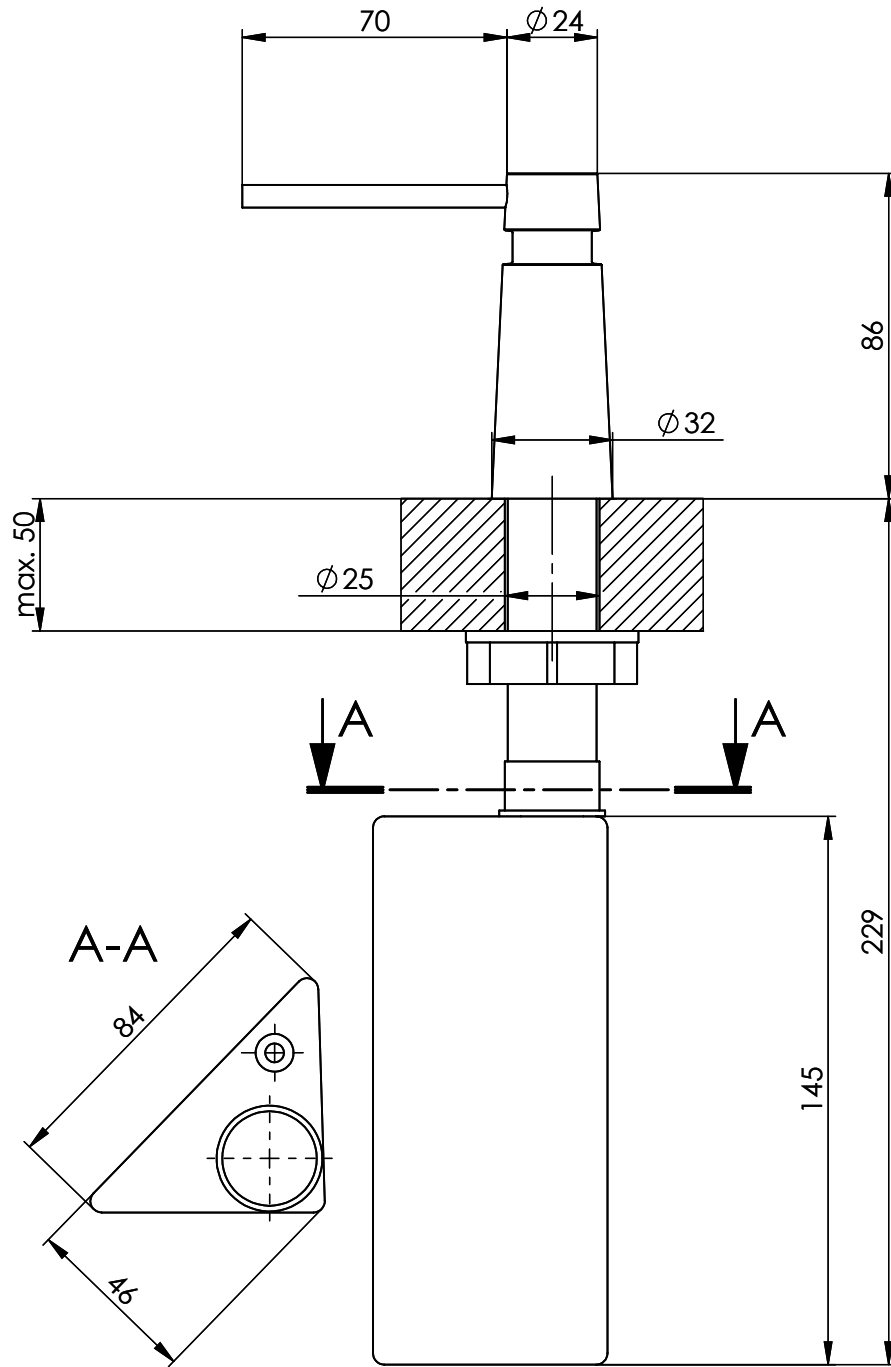
[> Weblink](#)
40.000.188.00 / CHF 87.-
Dispenser-Bohrung, Ø
25mm, für alle Modelle

Passende Artikel

[> Weblink](#)
40.000.933.00 / CHF
107.-
Zugknopf Pinocchio

Ersatzteile

Passende Ersatzteile finden Sie hier [> Weblink](#)



Für dieses Dokument und den darin dargestellten Gegenstand behalten wir uns alle Rechte vor. Vervielfältigung, Bekanntgabe an Dritte oder Verwendung seines Inhalts, ohne unsere Zustimmung ist verboten. © Copyright 2005 Suter Inox AG. All rights reserved.