

Dispenser Style

[> Weblink](#)

Oberfläche
Messing, verchromt
Artikel Nr.
40.000.927.00

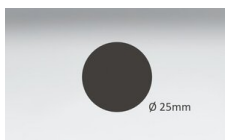
Preis CHF
212.- exkl. MwSt

Produktbeschreibung

Auslauf 100mm, Sockel D = \varnothing 30mm, mit Rosette D = \varnothing 35mm
Kann mit oder ohne Rosette montiert werden.

Zubehör

Optionales Zubehör



[> Weblink](#)
40.000.188.00 / CHF 87.-
Dispenser-Bohrung, \varnothing
25mm, für alle Modelle

Passende Artikel

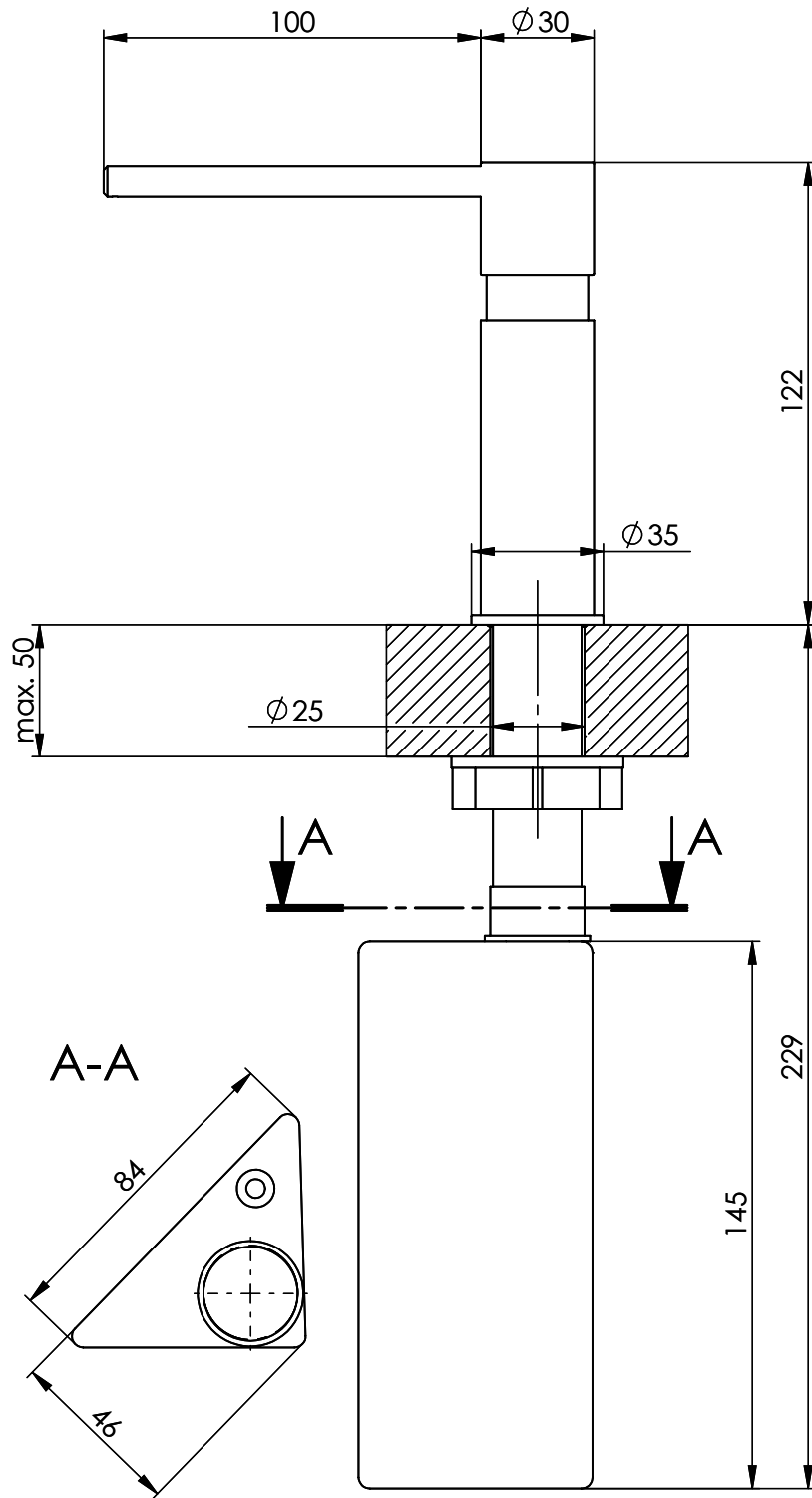


[> Weblink](#)
40.000.931.00 / CHF 54.-
Zugknopf Pinocchio

Ersatzteile

Passende Ersatzteile finden Sie hier [> Weblink](#)

A
B
C
D
E
F
F



Für dieses Dokument und den darin dargestellten Gegenstand behalten wir uns alle Rechte vor. Vervielfältigung, Bekanntgabe an Dritte oder Verwendung seines Inhalts, ohne unsere Zustimmung ist verboten. © Copyright 2005 Suter Inox AG. All rights reserved.