

## Dispenser Style

[> Weblink](#)

**Oberfläche**  
Edelstahl  
**Artikel Nr.**  
40.000.929.00

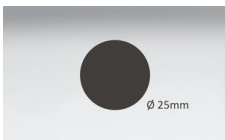
**Preis CHF**  
336.- exkl. MwSt

## Produktbeschreibung

Auslauf 100mm, Sockel D =  $\varnothing$ 30mm, mit Rosette D =  $\varnothing$ 35mm  
Kann mit oder ohne Rosette montiert werden.

## Zubehör

Optionales Zubehör



[> Weblink](#)  
40.000.188.00 / CHF 87.-  
Dispenser-Bohrung,  $\varnothing$   
25mm, für alle Modelle

## Passende Artikel



[> Weblink](#)  
40.000.933.00 / CHF  
107.-  
Zugknopf Pinocchio

## Ersatzteile

Passende Ersatzteile finden Sie hier [> Weblink](#)

Suter Inox AG  
 Schachenstrasse 20  
 CH-5116 Schinznach-Bad  
 Tel. +41 56 463 63 33  
 Fax +41 56 463 63 30  
 E-Mail: suter@suter.ch

# Dispenser Style

**SUTER**

inox  technik

A

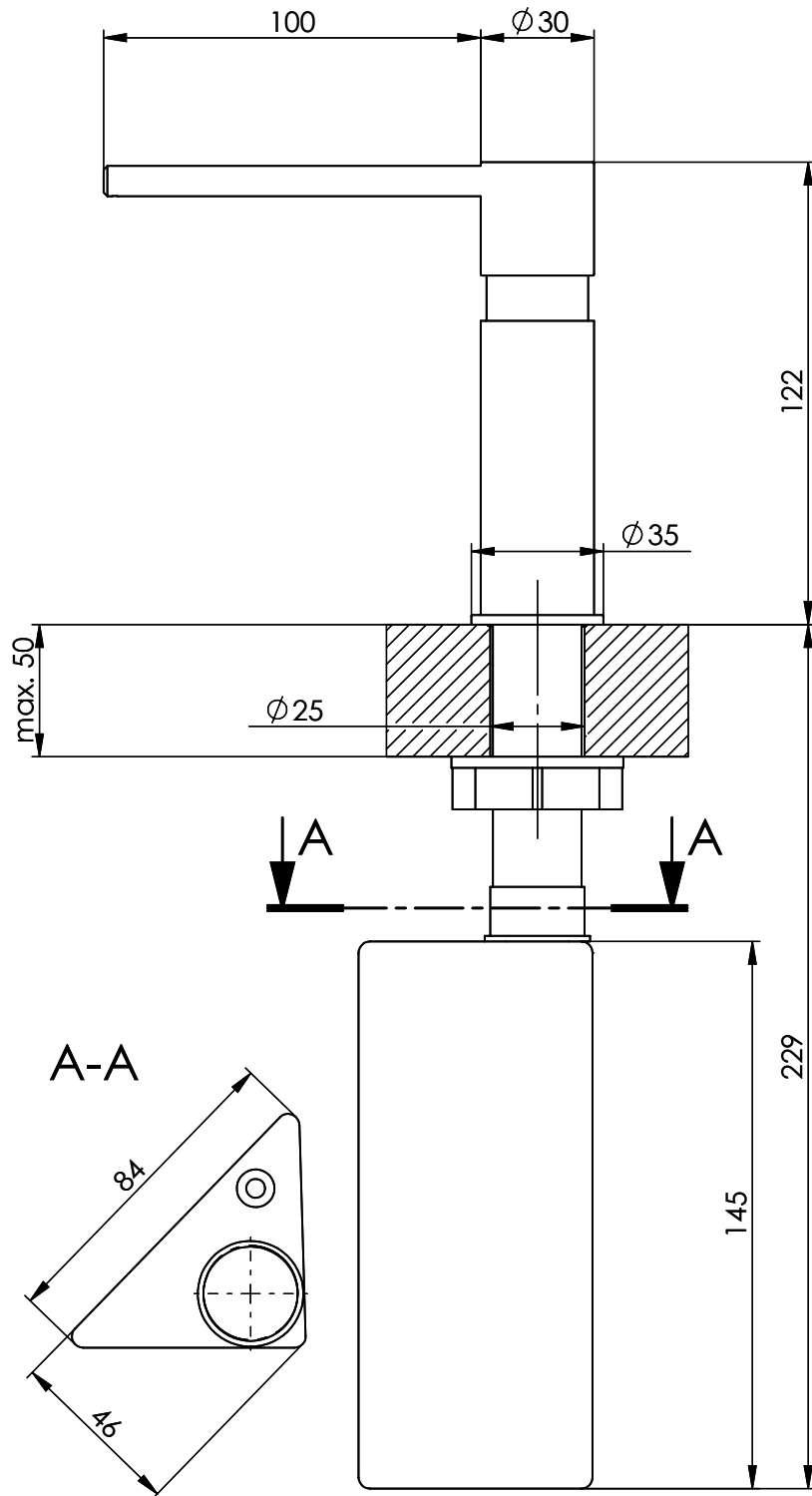
B

C

D

F

F



Für dieses Dokument und den darin dargestellten Gegenstand behalten wir uns alle Rechte vor. Vervielfältigung, Bekanntgabe an Dritte oder Verwendung seines Inhalts, ohne unsere Zustimmung ist verboten. © Copyright 2005 Suter Inox AG. All rights reserved.

Artikel Nr.:

Zeichn.Nr.: 13.09-06.1005.00.00

Index B+

ph

31.10.2012