

Drehknopf Dornbracht[> Weblink](#)

Oberfläche
Messing, verchromt
Artikel Nr.
40.001.422.00

Preis CHF
173.- exkl. MwSt

Produktbeschreibung

Drehknopf-Garnitur, komplett, mit Rosette D = \varnothing 55mm
Drehknopf-Bohrung D = \varnothing 25mm

Nicht kompatibel mit Raumspar Desino

Ersatzteile

Passende Ersatzteile finden Sie hier [> Weblink](#)

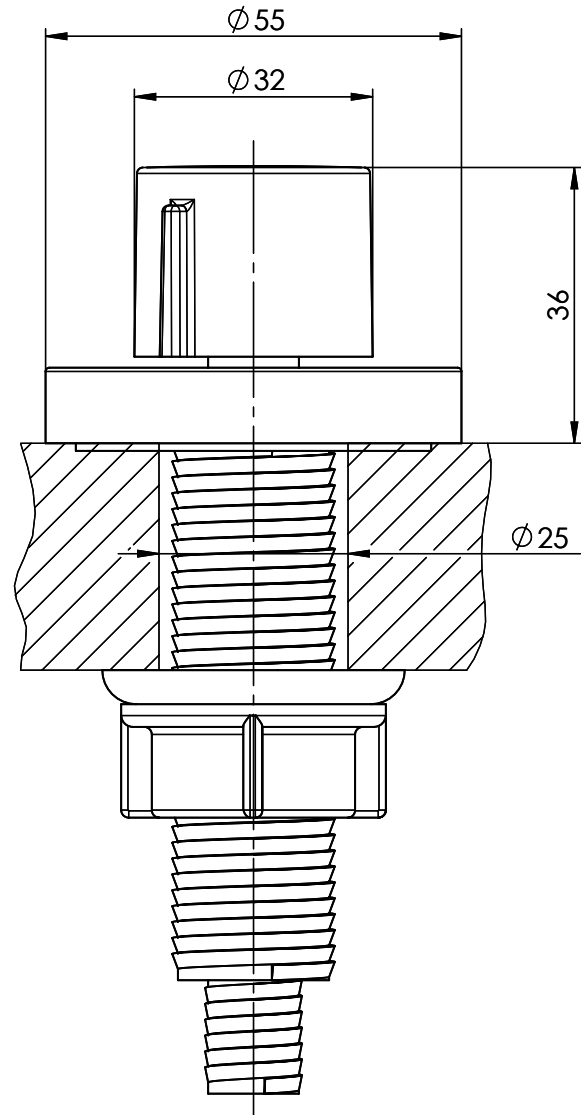
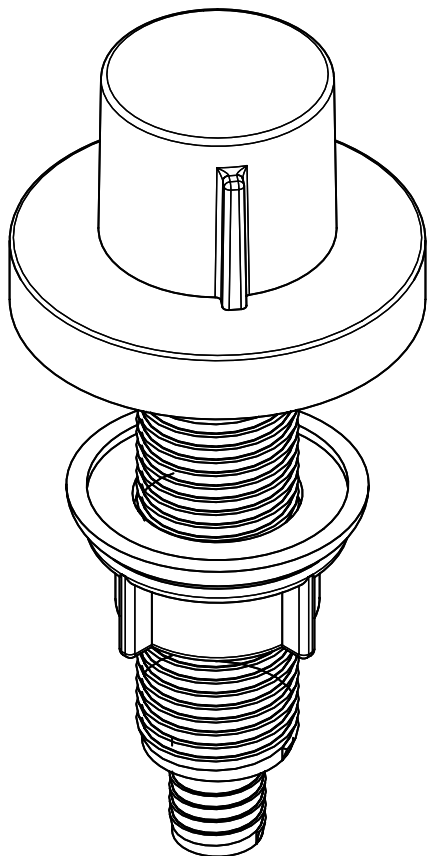
Suter Inox AG
 Schachenstrasse 20
 CH-5116 Schinznach-Bad
 Tel. +41 56 463 63 33
 Fax +41 56 463 63 30
 E-Mail: suter@suter.ch

Drehknopf Dornbracht mit Rosette

SUTER

inox technik

A
B
C
D
E
F
F



Für dieses Dokument und den darin dargestellten Gegenstand behalten wir uns alle Rechte vor. Vervielfältigung, Bekanntgabe an Dritte oder Verwendung seines Inhalts, ohne unsere Zustimmung ist verboten. © Copyright 2005 Suter Inox AG. All rights reserved.

Artikel Nr.: 6040

Zeichn.Nr.: 13.06-13.0014.00.00

Index 00+

daf

07.10.2013