

Druckknopf, PVD-Beschichtung Inox Black[> Weblink](#)

Oberfläche
PVD-Beschichtung, Inox Black

Artikel Nr.
40.003.084.00

Preis CHF
154.- exkl. MwSt

Produktbeschreibung

- Druckknopf, komplett
- PVD-Beschichtung Inox Black
- D = ø 44 mm

- Nicht kompatibel mit Raumspar Desino
- Nicht kompatibel mit Brooklyn Becken
- Nicht kompatibel mit Unterschrank-Montagewinkel

Derzeit kann ausschliesslich die Modellreihe Linero (Raumspar, obenliegendes Sieb, Typ M) mit einem Druckknopf ausgestattet werden.

1

2

3

4

Suter Inox AG
 Schachenstrasse 20
 CH-5116 Schinznach-Bad
 T +41 58 263 64 00
 suter@suter.ch
 suter.ch

Druckknopf

SUTER

A

A

B

B

C

C

D

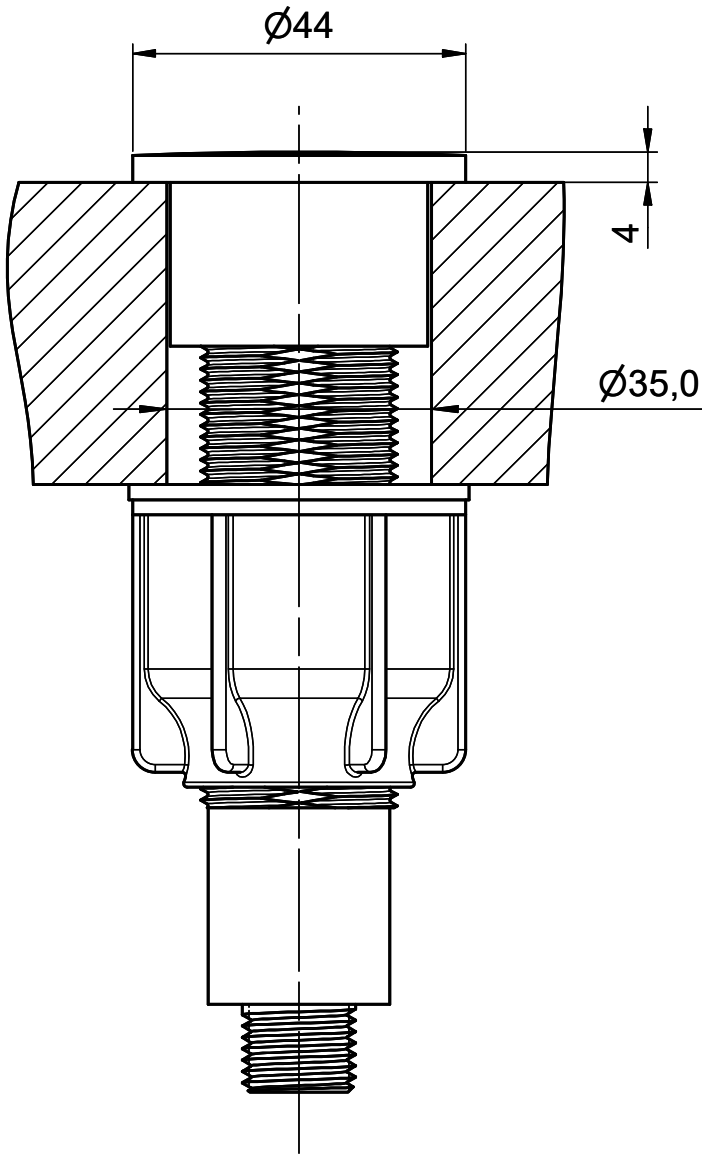
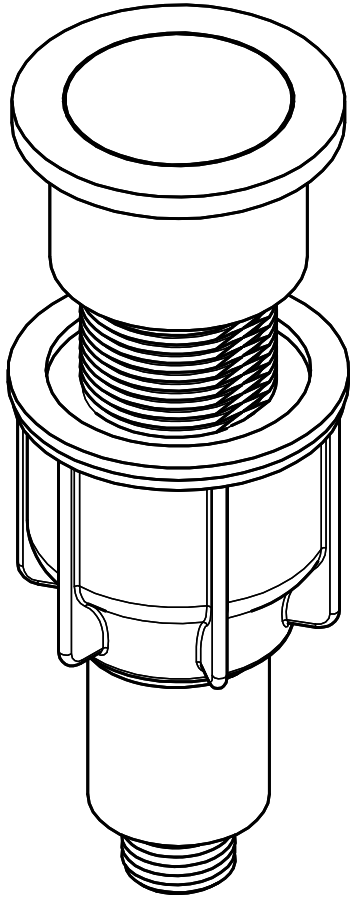
D

E

E

F

F



Für dieses Dokument und den darin dargestellten Gegenstand behalten wir uns alle Rechte vor. Vervielfältigung, Bekanntgabe an Dritte oder Verwendung seines Inhalts, ohne unsere Zustimmung ist verboten. © Copyright 2005 Suter Inox AG. All rights reserved.

Dok.Nr.: 13.06-25.0001.00.00

Index:

sam

12.11.2025

1

2

3

4