

Samsung Einbau-Geschirrspüler EGS120

[> Weblink](#)

Modell
Samsung Einbau-Geschirrspüler EGS120

Energieeffizienzklasse
D (New Label 03.21)

Hersteller-Nr.
DW60A6092IB/ET

Artikel Nr.
500.000.156.00

Geräteart
Geschirrspüler

VRG
10.00

Preis CHF
1'792.- exkl. MwSt

Highlights

- Kitchen Fit™-Sliding Door
- Automatische Türöffnung - für sauberes und trockenes Geschirr
- Flexible Besteckschublade
- Einfacher Hocheinbau
- 7 Spülprogramme
- Automatikprogramm - mit automatischer Erkennung des Verschmutzungsgrades
- 60 Min. Express-Programm - für normal verschmutztes Geschirr
- Aquastopp - für maximale Sicherheit
- Schallleistungspegel: 44 dB(A)
- Fassungsvermögen: 14 Massgedecke

Produktbeschreibung

Bauart: **Euro-Norm 60 cm**
GTIN Nummer: **8806090955341**

Verbrauchsdaten

Energieeffizienzklasse (von A bis G): **D**

Effizienzindex: **49.9**

Energieverbrauch pro Zyklus: **0,848 kWh**

Energieverbrauch: **84.8 kWh / 100 Zyklen**

Wasserverbrauch pro Zyklus: **10,5 L**

Leistungsaufnahme im Aus- / Bereitschaftszustand / Zeitvorwahl / vernetzter Bereitschaftszustand (falls vorhanden): **0.49 / - / 1 / - W**

Gebrauchseigenschaften

Dauer (Programm ECO): **210 Min.**

Fassungsvermögen (Massgedecke): **14**

Reinigungsleistungsindex: **1.13**

Trocknungsleistungsindex **1.07**

Schalleistung (dB(A), Gerät eingebaut): **44 dB(A)**

Luftschallemissionsklasse (A bis D): **B**

Bauform

Einbaugerät: **Ja**

Version Grossraum: **-**

Standgerät mit Arbeitsplatte: **-**

Standgerät unterbaufähig: **Ja**

Hocheinbau: **Ja**

Dekorierbar: **-**

Integrierbar: **-**

Vollintegrierbar: **Ja**

Design

Gehäusefarbe: **Edelstahl**

Griff: **-**

Bedienungselement: **versteckt** (vollintegriert):

Samsung Einbau-Geschirrspüler EGS120[> Weblink](#)**Anzeige und Bedienung**

Anzeige: **Digitalanzeige**
Display und Beleuchtung: **LED, eisblau**
Bedienung: **Touch**

Hausgeräte-Vernetzung

Samsung Smart Home: -

Abmessungen

Geräteabmessungen (H x B x T): **817 x 598 x 550 mm**
Höhe verstellbar: **0-60 mm** (Total Höhe 817 - 877 mm)

Leergewicht

Gewicht des Gerätes: **44 kg**

Ausstattung

Fassungsvermögen (Massgedecke): **14**
Spülkorb oben: **Höhenverstellbar, umklappbare Tassenreihen, Griffauszug, Halterung Gläser**
Spülkorb unten: **Umklappbare Tellerreihen, Griffauszug**
Besteck: **Dritte Beladungsebene**
Innenverkleidung: **Edelstahl**
Innenbeleuchtung: -
Reinigungsart: **Rotierender Sprüharm**

Funktionen

Trocknungssystem: **Trocknen + automatisches Türöffnen**

Programme / Display

Anzahl Spülprogramme: **7**
Spülprogramme: **Auto, ECO, Intensiv, Kurzprogramm, Schonprogramm, Express, Selbstreinigung**
Optionen: **Halbe Beladung, Hygienereinigung, Startzeitvorwahl, Kindersicherung**

Sicherheit

Aqua-Stopp-Schlauch: **Ja**
Leck-Sensor: **Ja**
Kindersicherung: **Ja**

Strom- und Wasserversorgung**Elektrischer Anschluss**

Anschlussspannung: **230 V**
Frequenz: **50 Hz**
Anschlusswerte: **1,8 kW**
Absicherung: **10 A**
Länge Netzanschlussleitung: **1,5 m**
Netzanschlusstecker: **Schuko-Stecker mit CH-Adapter (Typ 12, 10A)**

Wasseranschluss

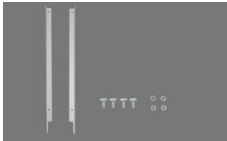
Druckschlauch G 3/4": **Ja**
Anschliessbar an Kalt-/Warmwasser: **max. 60° C**
Wasserzulauf: **1,5 m, Flexschlauch mit Aquastopp**
Wasserablauf: **1,6 m, Flexschlauch**

Technische Daten

Breitennorm: **Euro-Norm 60 cm**
Nischenhöhe: **820 - 880 mm**
Nischenbreite: **600 mm**
Niscentiefe: **min. 560 mm**
Höhe für Unterbau: **817 - 877 mm**
Tiefe bei geöffneter Tür: **1250 mm**
Max. Türfrontgewicht: **10 kg**
Gerätebreite: **598 mm**
Gerätehöhe:

Samsung Einbau-Geschirrspüler EGS120[> Weblink](#)**817 mm**Gerätetiefe: **550 mm****Salztrichter (inkl):** DD81-02921A**Verpackung**Gewicht inkl. Verpackung: **51 kg**Verpackungsabmessungen (H x B x T): **875 x 655 x 645 mm****Zubehör**

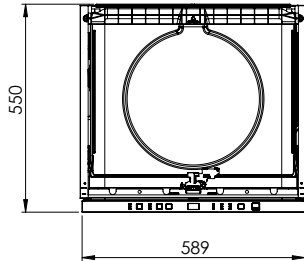
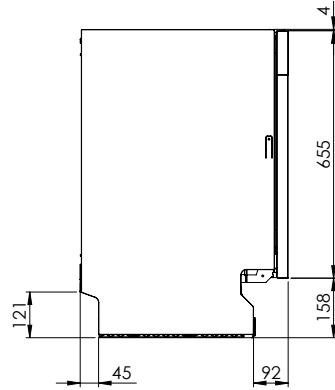
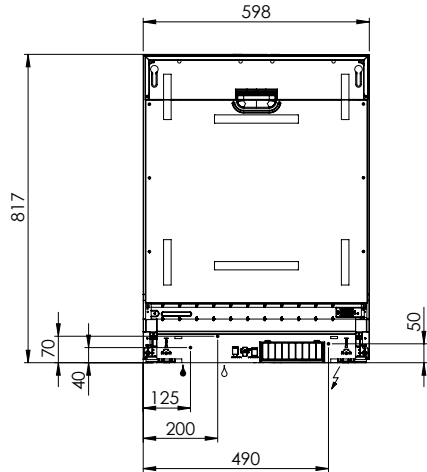
Optionales Zubehör




[> Weblink](#)

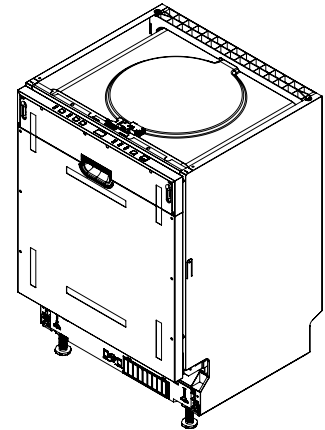
500.000.091.00 / CHF

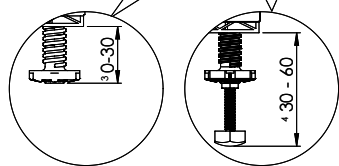
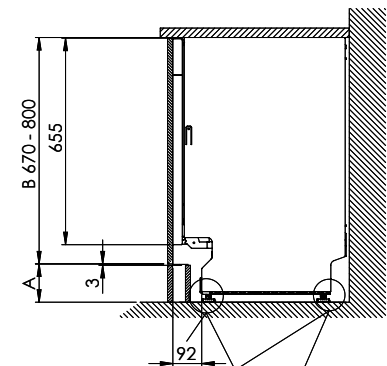
61.-

Montage-Set EGS110,
EGS120, EGS130



-  EGS120: 230 V / 10 A, T12, 1500 mm
-  Wasserzulauf / Flexible de raccordement, 1500 mm
-  Wasserablauf / Évacuation, 1600 mm





z Montagezubehör siehe: www.suter.ch
 Accessoires de montage voir: www.suter.ch
 accessori di fissaggio : www.suter.ch

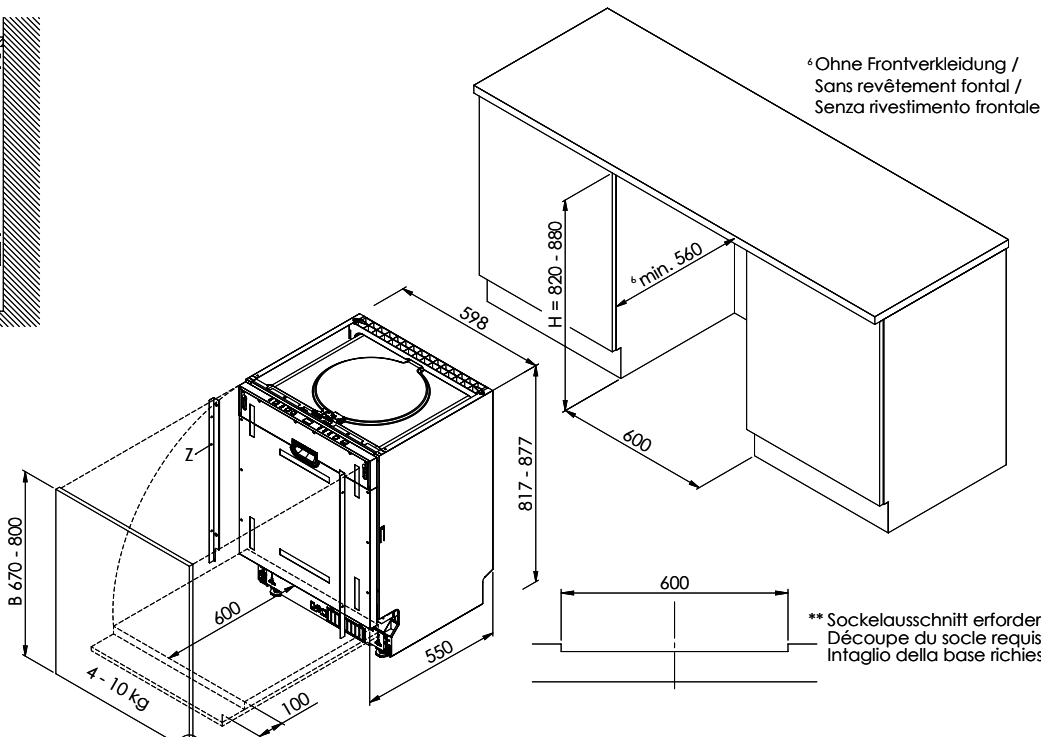
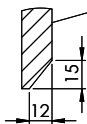
* wenn/si/se B = 800mm

** wenn/si/se B <695mm

³Für Nischenhöhe / pour Hauteur de niche /
 per altezza di nicchia: H = 820 - 850 mm

⁴Für Nischenhöhe / pour Hauteur de niche /
 per altezza di nicchia: H = 850 - 880 mm

^{3,4}Im Lieferumfang enthalten / Fourni(s) /
 Incluso/a nel corredo di fornitura



⁶Ohne Frontverkleidung /
 Sans revêtement frontal /
 Senza rivestimento frontale

** Sockelausschnitt erforderlich /
 Découpe du socle requise /
 Intaglio della base richiesto

		Sockelhöhe A in mm / Hauteur du socle A en mm / Altezza dello zoccolo A in mm																			
		20	30	40	50	60	70	80	90	100	110	120	130	140	150	160	170	180	190	200	210
Nischenhöhe H (mm) Hauteur de niche (mm) Altezza frontale H (mm)	880							*										**	**	**	**
	870						*											**	**	**	**
	860					*											**	**	**	**	**
	850				*										**	**	**	**	**	**	**
	840			*											**	**	**	**	**	**	**
	830		*												**	**	**	**	**	**	**
820	*												**	**	**	**	**	**	**	**	