

Samsung Einbau-Geschirrspüler EGS130

[> Weblink](#)

Modell
Samsung Einbau-Geschirrspüler EGS130

Energieeffizienzklasse
D (New Label 03.21)

Hersteller-Nr.
DW60A6082BB/EO

Artikel Nr.
500.000.168.00

Geräteart
Geschirrspüler

VRG
10.00

Preis CHF
1'356.- exkl. MwSt

Highlights

- Flexibler Innenraum
- 7 Spülprogramme
- Automatikprogramm - mit automatischer Erkennung des Verschmutzungsgrades
- Halbe Ladung - Energie und Wasser sparen
- 60 Min. Express-Programm - für normal verschmutztes Geschirr
- 30 Min. Kurzprogramm - für leicht verschmutztes Geschirr
- Hygienespülung bis 67°C
- Aquastopp - für maximale Sicherheit
- Schallleistungspegel: 44 dB(A)
- Fassungsvermögen: 13 Massgedecke

Produktbeschreibung

Bauart: **Euro-Norm 60 cm**
GTIN Nummer: **8806090955150**

Verbrauchsdaten

Energieeffizienzklasse (von A bis G): **D**

Effizienzindex: **49.9**

Energieverbrauch pro Zyklus: **0,836 kWh**

Energieverbrauch: **83.6 kWh / 100 Zyklen**

Wasserverbrauch pro Zyklus: **10,5 L**

Leistungsaufnahme im Aus- / Bereitschaftszustand / Zeitvorwahl / vernetzter Bereitschaftszustand (falls vorhanden): **0.49 / - / 1 / - W**

Gebrauchseigenschaften

Dauer (Programm ECO): **210 Min.**

Fassungsvermögen (Massgedecke): **13**

Reinigungsleistungsindex: **1.13**

Trocknungsleistungsindex **1.07**

Schalleistung (dB(A), Gerät eingebaut): **44 dB(A)**

Luftschallemissionsklasse (A bis D): **B**

Bauform

Einbaugerät: **Ja**

Standgerät mit Arbeitsplatte: **-**

Standgerät unterbaufähig: **Ja**

Hocheinbau: **Ja**

Dekorierbar: **-**

Integrierbar: **-**

Vollintegrierbar: **Ja**

Design

Gehäusefarbe: **Edelstahl**

Griff: **-**

Bedienungselement: **versteckt** (vollintegriert):

Anzeige und Bedienung

Anzeige:

Samsung Einbau-Geschirrspüler EGS130[> Weblink](#)**Digitalanzeige**

Display und Beleuchtung: **LED, eisblau**
Bedienung: **Touch**

Hausgeräte-Vernetzung

Samsung Smart Home: -

Abmessungen

Geräteabmessungen (H x B x T): **817 x 598 x 560 mm**
Höhe verstellbar: **0-90 mm**

Leergewicht

Gewicht des Gerätes: **42 kg**

Ausstattung

Fassungsvermögen (Massgedecke): **13**
Spülkorb oben: **Höhenverstellbar, umklappbare Tassenreihen, Griffauszug, Halterung Gläser**
Spülkorb unten: **Umklappbare Tellerreihen, Griffauszug**
Besteck: **Besteckkorb**
Innenverkleidung: **Edelstahl**
Innenbeleuchtung: -
Reinigungsart: **Rotierender Sprüharm**

Funktionen

Trocknungssystem: **Trocknen + automatisches Türöffnen**

Programme / Display

Anzahl Spülprogramme: **7**
Spülprogramme: **Auto, ECO, Intensiv, Kurzprogramm, Schonprogramm, Express, Selbstreinigung**
Optionen: **Halbe Beladung, Hygienereinigung, Startzeitvorwahl, Kindersicherung**

Sicherheit

Aqua-Stopp-Schlauch: **Ja**
Leck-Sensor: **Ja**
Kindersicherung: **Ja**

Strom- und Wasserversorgung

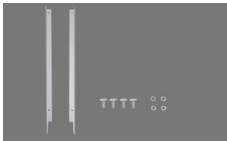
Elektrischer Anschluss
Anschlussspannung: **230 V**
Frequenz: **50 Hz**
Anschlusswerte: **1,8 kW**
Absicherung: **10 A**
Länge Netzanschlussleitung: **1,5 m**
Netzanschlusstecker: **Schuko-Stecker mit CH-Adapter (Typ 12, 10A)**
Wasseranschluss
Druckschlauch G 3/4": **Ja**
Anschliessbar an Kalt-/Warmwasser: **max. 60° C**
Wasserzulauf: **1,5 m, Flexschlauch mit Aquastopp**
Wasserablauf: **1,6 m, Flexschlauch**

Technische Daten

Breitennorm: **Euro-Norm 60 cm**
Nischenhöhe: **820 - 910 mm**
Nischenbreite: **600 mm**
Nischentiefe: **min. 560 mm**
Höhe für Unterbau: **817 - 907 mm**
Tiefe bei geöffneter Tür: **1165 mm**
Max. Türfrontgewicht: **7 kg**
Gerätebreite: **598 mm**
Gerätehöhe: **817 mm**
Gerätetiefe:

Samsung Einbau-Geschirrspüler EGS130[> Weblink](#)**560 mm****Salztrichter (inkl):** DD81-02921A**Verpackung**Gewicht inkl. Verpackung: **48 kg**Verpackungsabmessungen (H x B x T): **875 x 655 x 645 m****Zubehör**

Optionales Zubehör

[> Weblink](#)

500.000.091.00 / CHF

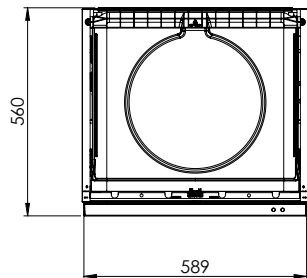
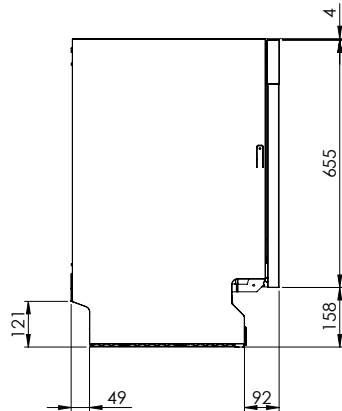
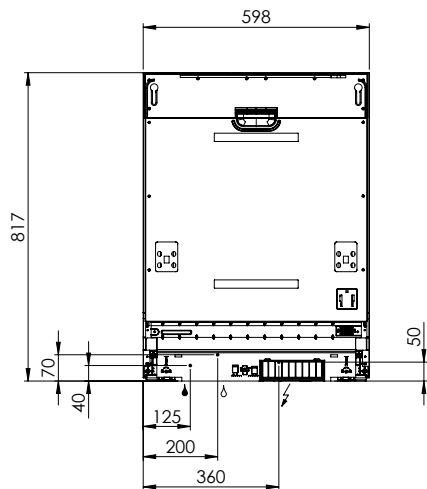
61.-

Montage-Set EGS110,
EGS120, EGS130[> Weblink](#)

500.000.061.00 / CHF

56.-

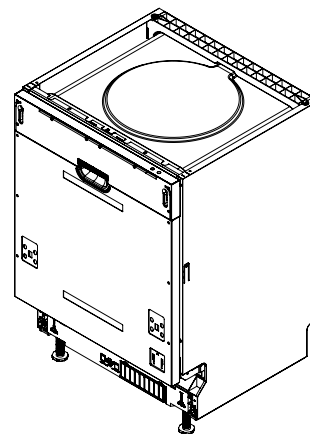
Besteckkorb EGS30



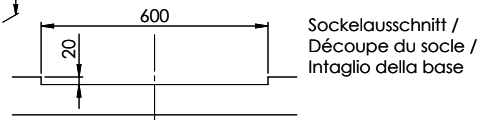
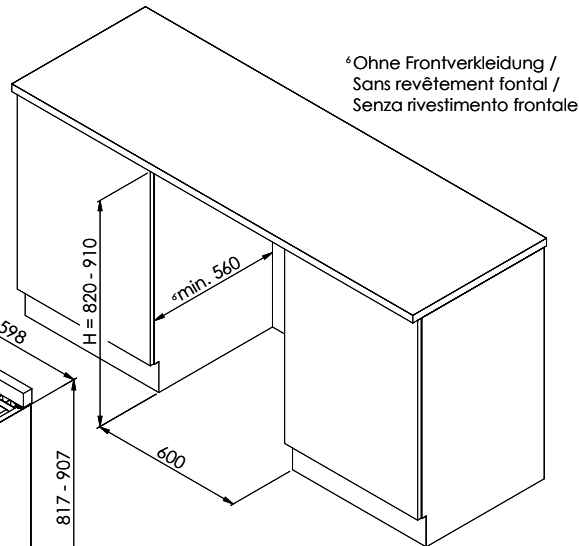
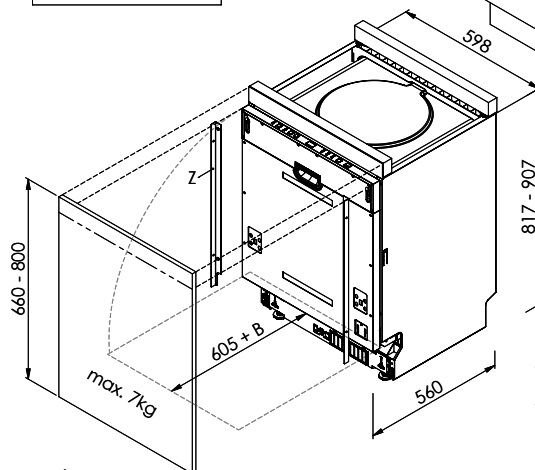
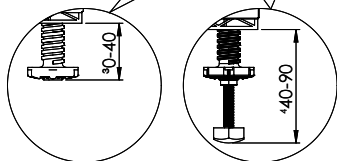
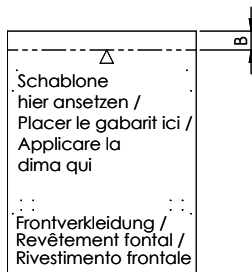
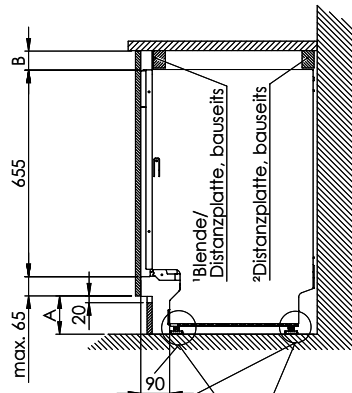
EGS130: 230 V / 10 A, T12, 1500 mm

Δ Wasserzulauf / Flexible de raccordement, 1500 mm

▽ Wasserablauf / Évacuation, 1400 mm



Dieses Dokument und alle darin enthaltenen Informationen sind das geistige Eigentum der Suter Inox AG. Nachdruck, Vervielfältigung, Verbreitung, auch auszugsweise, ist ohne schriftliche Genehmigung der Suter Inox AG. All rights reserved.



⁷Montagezubehör siehe: www.suter.ch
 Accessoires de montage voir: www.suter.ch
 V. accessori di fissaggio : www.suter.ch

¹Blende/Distanzplatte bauseits / Panneau/Plaque d'écartement, fourni par le cleint / Pannello/Distanziale fornito da parte cliente
²Distanzplatte bauseit / Plaque d'écartement fourni par le cleint / Distanziale fornito da parte cliente

³Für Nischenhöhe / pour Hauteur de niche / per altezza di nicchia: H = 820 - 860 mm

⁴Für Nischenhöhe / pour Hauteur de niche / per altezza di nicchia: H = 860 - 910 mm

³⁺⁴Im Lieferumfang enthalten / Fourni(s) / Incluso/a nel corredo di fornitura

Sockelhöhe A in mm / Hauteur du socle A en mm / Altezza dello zoccolo A in mm

	100	110	120	130	140	150	160	170	180	190	200	210
Nischenhöhe H / Hauteur de niche en mm / Altezza frontale F in mm												
910												
900												
890												
880												
870												
860												
850												
840												
830												
820												